

**DENEYAP**

Teknoloji Atölyeleri

**TASARIM VE  
ÜRETİM**

**ORTAOKUL**

Doç. Dr. Pınar KAYGAN

Dr. Öğr. Üyesi Sedef SÜNER PLA-CERDA

Dr. Öğr. Üyesi Nur AKKUŞ ÇAKIR

Dr. Öğr. Üyesi Alper KARADOĞANER

Arş. Gör. Dr. Gizem Hediye EREN

Dr. Öğr. Üyesi Engin KAPKIN

Dr. Öğr. Üyesi Tolga YILMAZ



TÜBİTAK Deneyap Kitapları 1

**TASARIM VE ÜRETİM**  
ORTAOKUL

Doç. Dr. Pınar KAYGAN  
Dr. Öğr. Üyesi Sedef SÜNER PLA-CERDA  
Dr. Öğr. Üyesi Nur AKKUŞ ÇAKIR  
Dr. Öğr. Üyesi Alper KARADOĞANER  
Arş. Gör. Dr. Gizem Hediye EREN  
Dr. Öğr. Üyesi Engin KAPKIN  
Dr. Öğr. Üyesi Tolga YILMAZ

© Türkiye Bilimsel ve Teknolojik Araştırma Kurumu, 2021

Bu kitabın bütün hakları saklıdır.  
Yazılar ve görsel materyaller, TÜBİTAK'tan yazılı izin alınmadan  
tümüyle veya kısmen çoğaltılamaz ve yayımlanamaz.  
Kitabın PDF formatındaki elektronik nüshasına  
<https://yayinlar.tubitak.gov.tr/deneyap-atolyesi> adresinden ulaşılabilir.  
TÜBİTAK Deneyap Kitapları DENEYAP TÜRKİYE Projesi kapsamında hazırlanmıştır.

ISBN 978-605-312-437-5  
Yayıncı Sertifika No: 47703

Yayın Tarihi: 2023

TÜBİTAK Başkanı: Prof. Dr. Hasan MANDAL  
Bilim ve Toplum Başkanı: Ömer KÖKÇAM  
Genel Yayın Yönetmeni: Fatma BAŞAR  
Editörler: İpek PİRİROĞLU GENCER, Kübra BAL ÇETİNKAYA  
Düzeltili: Melike EROL, Muhammed Said VAPUR, Bengisu ÖZDEMİR  
Telif İşleri Sorumlusu: Havva Hilal KAÇAR

TÜBİTAK Bilim ve Toplum Başkanlığı  
Tunus Caddesi No: 80 Kavaklıdere 06680 Ankara  
Tel: (312) 298 96 50  
e-posta: deneyap@tubitak.gov.tr  
<https://yayinlar.tubitak.gov.tr/deneyap-atolyesi>

# İçindekiler

<b>TASARIM VE ÜRETİM DERSİ ÖĞRETİM KILAVUZU</b> .....	1
1. GİRİŞ .....	1
2. EĞİTİM YAKLAŞIMI VE MODELİ .....	1
3. HEDEF VE KAZANIMLAR .....	3
4. HAFTALIK KONULAR VE İÇERİK .....	7
5. ÖĞRETİM YÖNTEMLERİ .....	9
5.1. Ders Planları .....	9
5.2. Dersin İşlenişi.....	9
5.2.1. Derse Başlamadan Önce .....	10
5.2.2. Çalışma Kâğıdı, Video, Sunu ve Bilgisayar Kullanımı .....	11
5.2.3. Isınma Etkinlikleri.....	13
5.2.4. İçeriğin Sunulması ve Etkinliklerin Uygulanması .....	13
5.2.4.1. Yapararak yaşayarak öğrenme .....	13
5.2.4.2. Ekip çalışması .....	14
5.2.4.3. Zaman yönetimi .....	15
5.2.4.4. Yakınsal gelişim alanı .....	16
5.2.4.5. İnsan odaklı düşünme .....	16
5.2.4.6. Öğrenci Projelerini Eleştirme ve Yorumlama Stratejisi.....	17
5.2.4.7. Ekip İçi Karar Verme Süreçlerine Bir Strateji Önerisi.....	18
5.2.5. Yansıtıcı Düşünme Etkinlikleri.....	18
6. DEĞERLENDİRME.....	18
6.1. Proje Değerlendirmesi .....	18
7. İLAVE ETKİNLİKLER .....	20
8. POSTERLER VE KULLANIMLARI .....	21
9. ATÖLYELERDEKİ MALZEME VE EKİPMANIN KULLANIMI .....	22
9.1. Malzemelerin Kullanımı ve Paylaşımı .....	23
9.2. İmalat İş Sırası Oluşturulması .....	24
9.3. İş Güvenliği ve Talimatları.....	24
10. KONTROL LİSTESİ.....	26
KAYNAKÇA .....	27
Tasarım ve Öğretim Dersi Öğretim Kılavuzu: EKLER.....	27
<b>TASARIM VE ÜRETİM: SÖZLÜK VE TERMİNOLOJİ</b> .....	29
<b>1. HAFTA: TANITIM, İMALAT YÖNTEMLERİ</b> .....	31
1. TANIŞMA ETKİNLİĞİ: KÂĞIT UÇAK .....	34
2. ISINMA ETKİNLİĞİ: GÜNDELİK HAYATTA KARŞILAŞILAN MALZEMELER VE BU MALZEMELERDEN ÜRETİLMİŞ ÜRÜNLER NELERDİR?.....	34

3. İMALAT YÖNTEMLERİ VE KULLANILAN MALZEMELER.....	35
3.1. Talaşlı imalat (Malzemedен eksilterek üretim).....	35
3.1.1. Kesme .....	36
3.1.2. Delik delme .....	37
3.1.3. Frezeleme.....	38
3.1.4. Tornalama.....	40
3.1.5. CNC işleme .....	41
3.2. Talaşsız imalat (Malzeme ekleyerek veya şekil değiştirerek üretim).....	44
3.2.1. Enjeksiyon .....	44
3.2.2. Döküm .....	46
3.2.3. Üfleme .....	48
3.2.4. Dövme.....	50
3.2.5. Sac şekillendirme .....	52
3.2.6. Vakum şekillendirme.....	54
3.2.7. Hızlı prototipleme .....	56
3.2.8. Lazer kesim / markalama.....	58
4. BİRLEŞTİRME YÖNTEMLERİ.....	60
5. TALAŞLI İMALAT MAKİNELERİNİ KULLANIYORUM: ÖDÜL HEYKELCİĞİ YAPIMI	63
6. YANSITICI DÜŞÜNME ETKİNLİĞİ: HANGİ MALZEME, HANGİ MAKİNE? .....	67
1. Hafta: Tanıtım, İmalat Yöntemleri: EKLER .....	68
<b>2. HAFTA: İMALAT UYGULAMALARI .....</b>	<b>69</b>
1. ISINMA ETKİNLİĞİ: TA-DAAAA! İŞTE SENİN ÖDÜLÜN .....	71
2. LAZER KESİM/MARKALAMA ETKİNLİĞİ: ÖDÜL HEYKELCİĞİ TABANINI MARKALAMA VE LAZER KESİM İLE ÖDÜL HEYKELCİĞİ İÇİN KUTU HAZIRLAMA ....	72
3. ÜÇ BOYUTLU DİJİTAL MODELLEME: SATRAHÇ TAKIMI ELEMANLARINI MODELLEME .....	77
4. ÜRETİM ZAMANI .....	80
5. YANSITICI DÜŞÜNME ETKİNLİĞİ: #hayalitweet .....	81
2. Hafta: İmalat Uygulamaları: EKLER .....	82
<b>3. HAFTA: CAD VE İMALAT UYGULAMASI .....</b>	<b>83</b>
1. ÜÇ BOYUTLU DİJİTAL MODELLEME: OYUNCAK ARABA PARÇALARININ MODELLENMESİ VE MONTAJ DOSYASI HAZIRLANMASI.....	89
2. ÜRETİM ZAMANI .....	161
3. Hafta: CAD ve İmalat Uygulaması: EKLER .....	162
<b>4. HAFTA: TASARIM ODAKLI DÜŞÜNMEYE (TOD) GİRİŞ VE EMPATİ.....</b>	<b>163</b>
1. ISINMA ETKİNLİĞİ: SPER KAHRAMAN MASKEM .....	164
2. TASARIM ODAKLI DÜŞÜNME NEDİR? .....	164
3. TASARIM ODAKLI DÜŞÜNMENİN BASAMAKLARINI İÇEREN HIZLI PROJE: “ARKADAŞIMIN ÇANTASI”.....	167
3. ANA PROJE KONUSUNUN TANITILMASI: HAYALİMDEKİ YOLCULUK.....	172

4. EKİPLERİN KURULMASI.....	173
5. EMPATİ NEDİR? .....	173
6. SAHA ÖDEVİ: EMPATİ ÖDEVİNİN VERİLMESİ.....	174
7. YANSITICI DÜŞÜNME ETKİNLİĞİ: BUGÜNÜ BİTİRİRKEN .....	176
4. Hafta: Tasarım Odaklı Düşünmeye (TOD) Giriş ve Empati: EKLER .....	176
<b>5. HAFTA: TOD: TANIMLAMA.....</b>	<b>177</b>
1. ISINMA ETKİNLİĞİ: SAHA DENEYİMLERİ ÜZERİNE SOHBET .....	178
2. EMPATİ BASAMAĞINDA DUYDUKLARIMIZI VE GÖRDÜKLERİMİZİ YORUMLAYALIM .....	178
3. CANLANDIRMA HAZIRLIĞI.....	182
4. DURUM CANLANDIRMASI VE ENDİŞE/İHTİYAÇ/İSTEĞİ TAHMİN ETME .....	184
5. YANSITICI DÜŞÜNME ETKİNLİĞİ: BUGÜNÜ BİTİRİRKEN .....	185
5. Hafta: TOD: Tanımlama: EKLER.....	185
<b>6. HAFTA: TOD: FİKİR ÜRETME.....</b>	<b>186</b>
1. ISINMA ETKİNLİĞİ: SADECE SORU SOR OYUNU.....	187
2. TASARIM HEDEFLERİMİZİ BELİRLEYELİM.....	188
3. BEYİN FIRTINASI İLE TASARIM FİKİRLERİ ÜRETELİM .....	191
4. YANSITICI DÜŞÜNME ETKİNLİĞİ: BUGÜNÜ BİTİRİRKEN .....	198
6. Hafta: TOD: Fikir Üretme: EKLER.....	199
<b>7. HAFTA: TOD: PROTOTİPLEME VE TEST ETME.....</b>	<b>200</b>
1. ISINMA ETKİNLİĞİ: VARSAYIMLARI VARSAYALIM .....	202
2. TASARIM ODAKLI DÜŞÜNMEDE DÜŞÜK HASSASİYETLİ PROTOTİP GELİŞTİRMENİN YERİ.....	204
3. DÜŞÜK HASSASİYETLİ PROTOTİP GELİŞTİRME İÇİN MALZEME VE ARAÇLARI TANIMA .....	205
4. ÜRETİM PLANLAMA .....	207
5. PROTOTİP GELİŞTİRME .....	210
6. TEST ETMEDEN TEST ETME.....	211
7. SAHA ÖDEVİ: HEDEF KULLANICILARLA TEST ETME.....	212
8. YANSITICI DÜŞÜNME ETKİNLİĞİ: BİR+BİR-BİR? .....	212
7. Hafta: TOD: Prototipleme ve Test Etme: EKLER .....	213
<b>8. HAFTA: TOD: TEST SONUCUNU DEĞERLENDİRME VE ÜRETİMİ PLANLAMA .....</b>	<b>214</b>
1. ISINMA ETKİNLİĞİ: TEST ETME TECRÜBENİ SINIFLA PAYLAŞ.....	215
2. EN GÜÇLÜ ÜRÜN ÖNERİSİNİ SEÇELİM .....	215
3. SEÇİLEN ÜRÜN ÖNERİSİNİ İYİLEŞTİRELİM .....	216
4. SEÇİLEN ÜRÜNÜN ÜRETİM PLANLAMASI.....	217
5. YANSITICI DÜŞÜNME ETKİNLİĞİ: TASARIMIMI ÜRETİYORUM .....	219
8. Hafta: TOD: Test Sonucunu Değerlendirme ve Üretimi Planlama: EKLER .....	219
<b>9. HAFTA: ÜRETİM.....</b>	<b>220</b>
1. ISINMA ETKİNLİĞİ: ATÖLYEYİ KULLANIRKEN NELERE DİKKAT ETMELİYİM? ....	221

2. YÜKSEK HASSASİYETLİ PROTOTİP ÜRETİMİ.....	221
3. YANSITICI DÜŞÜNME ETKİNLİĞİ: HAFTALIK ÇALIŞMAMIZI PLANLAYALIM.....	228
9. Hafta: Üretim: EKLER.....	228
<b>10. HAFTA: ÜRETİM VE SUNUM.....</b>	<b>229</b>
1. ISINMA ETKİNLİĞİ: ÜRÜNÜMÜN FRAGMANI.....	230
2. PROJE SUNUMUNA YÖNELİK YÖNERGE VE TAVSİYELER.....	230
3. YÜKSEK HASSASİYETLİ PROTOTİP ÜRETİMİ.....	233
4. YANSITICI DÜŞÜNME ETKİNLİĞİ: HAFTALIK ÇALIŞMAMIZI PLANLAYALIM.....	234
10. Hafta: Üretim ve Sunum: EKLER.....	234
<b>11. HAFTA: ÜRETİM VE B PLANI.....</b>	<b>235</b>
1. ISINMA ETKİNLİĞİ: NE DURUMDAYIZ?.....	236
2. PROTOTİPLERİN MEVCUT DURUM DEĞERLENDİRMESİ.....	236
3. B PLANI: DÜŞÜK HASSASİYETLİ PROTOTİP İÇİN YÖNLENDİRMELER.....	237
11. Hafta: Üretim ve B planı: EKLER.....	243
<b>12. HAFTA: SUNUM.....</b>	<b>244</b>
1. ISINMA ETKİNLİĞİ: DİKKAT ELEŞTİRİ GELİYOR!.....	245
2. PROJE SUNUMLARINI GERÇEKLEŞTİRME.....	246
3. YANSITICI DÜŞÜNME ETKİNLİĞİ: NE OLDU? ÖYLE OLDU DA NE OLDU? PEKİ ŞİMDİ NE OLACAK?.....	248
12. Hafta: Sunum: EKLER.....	249
<b>İLAVE ETKİNLİKLER.....</b>	<b>249</b>
İLAVE ETKİNLİK 1: BANA BİR HİKAYE ANLAT!: 5N1K İLE DOĞAÇLAMA YOLCULUK HİKAYELERİ ANLATMA OYUNU.....	250
İLAVE ETKİNLİK 2: HAYDİ ŞULE'YE YARDIM EDELİM!.....	254
İLAVE ETKİNLİK 3: TERSİNE MÜHENDİSLİK / ÜRÜN OTOPSİSİ / ÜRÜN CERRAHİSİ.....	261
İLAVE ETKİNLİK 4: HAYDİ DİJİTAL OYUN HAMURU İLE OYNAYALIM!.....	278
<b>ÇALIŞMA DEFTERİ SAYFALARI: EKLER.....</b>	<b>288</b>

## Sunuş

Bugün, hepimizi birbirine bağlayan sistemlerle daha fazla iç içe geçen büyük ölçüde küreselleşmiş bir dünyada, son birkaç on yılda karşılaştığımız zorluklara kıyasla tamamen yeni bir ölçekte sorun dalgası ile karşı karşıyayız. Tasarım Odaklı Düşünme, bir problem çözme zihniyeti ve becerisi olarak tüm bu değişim içinde varsayımlara meydan okuyan yeni bir düşünce tarzı ve yeni bir yaklaşım sunmaktadır. Tespit edilen probleme insan odaklı, yaratıcı ve yenilikçi çözümler bulmak için izlenen, aşamalı bir süreçtir. Temel hedef, bir problemi çözmek için ilk bakışta görünür olmayan farklı çözümleri aramak, bu nedenle sürekli ve çok yönlü sorgulamayı sağlamaktır. Yeni kuşakları günümüz ötesindeki dünyanın karmaşıklıklarına, zorluklarına ve beklentilerine hazırlayan ve Tasarım Odaklı Düşünme sürecine hâkim, ilkelerini dikkate alarak tasarım yapabilen, var olan tasarımları yorumlayabilen ve değerlendirebilen, Tasarım Odaklı Düşünmenin önemini farkında olacak ve buna değer verecek şekilde yetiştirmek önem kazanmaktadır.

Okuyuculara sunulan bu kitap Deneyap Teknoloji Atölyeleri kapsamında ortaokul öğrencilerine eğitim verecek öğretmenler için hazırlanan Tasarım ve Üretim Dersi Öğretim Programını içermektedir. Ancak kitabın tamamı ortaokul seviyesinde Tasarım ve Üretim eğitimi vermek isteyen tüm kurum, kuruluş ya da öğretmenlerin kullanımına hizmet etmek için hazırlanmıştır.

Ülkemizin kalkınması için teknoloji üretme yetkinliği yüksek genç bireyler yetiştirmeyi hedef alan Deneyap Teknoloji Atölyelerinin eğitim modeli kapsamında 36 ay süre ile ücretsiz olarak Tasarım ve Üretim, Robotik ve Kodlama, Elektronik Programlama ve Nesnelerin İnterneti, Yazılım Teknolojileri, İleri Robotik, Nanoteknoloji ve Malzeme Bilimi, Siber Güvenlik, Yapay Zeka, Mobil Uygulama, Enerji Teknolojileri, Havacılık ve Uzay Teknolojileri derslerine ilişkin eğitimler verilmektedir. Bu eğitimlerden biri de Tasarım ve Üretim dersi. Eğitimin içeriği, öğrencilerin Tasarım Odaklı Düşünmenin temel bileşenlerini kazanmalarına yönelik tasarlanmış olup, eğitime aktif olarak katılanlar, gerçek hayatta karşılaştığı problemleri fark etme ve zorluklara insan merkezli bir bakış açısıyla yaklaşma, tasarım odaklı düşünme becerisinin temel süreçlerini dikkate alarak, yaratıcı çözümler tasarlama, ekip çalışmasını önemseme ve etkin bir şekilde işbirliği yapma, tasarım ve üretim sürecinin tekrarlı, hata yapılarak öğrenilen bir süreç olduğunu benimseme, kağıt üzerinde yaptığı iki boyutlu tasarım çözümlerini üç boyuta taşıyabilme ve geliştirebilme, malzeme ve imalat yöntemi bilgisine sahip olma, uygun malzeme ve yöntemi seçebilme ve uygulayabilme gibi becerileri kazanır. Tasarım ve Üretim dersi, yoğunluklu olarak ekip çalışması içerir. Tasarım Odaklı Düşünmede ekip çalışması yaratıcılığı destekler ve var olan probleme farklı bakış açıları ile çözüm üretmeyi sağlar. Derste farklı yetenek ve fikirlere sahip bireylerin, ortak bir hedefe ulaşmak için bir araya gelerek, var olan problem durumunu birlikte değerlendirmelerini, buna yönelik çözüm önerileri geliştirmelerini ve belirlenen çözümü uygulamalarını desteklemek önemlidir.

Deneyap Teknoloji Atölyelerinin eğitim modeli kapsamında programının ilk aşaması olan ve 12 hafta süren Tasarım ve Üretim Dersinin, ilk üç hafta İmalat Yöntemleri, İmalat

Uygulamaları, CAD ve İmalat Uygulaması konularını kapsayan Temel Uygulama becerilerinin kazanıldığı etkinlikleri kapsamaktadır. Dördüncü ve sekizinci haftalar Tasarım Odaklı Düşünme becerilerinin kazanıldığı haftalardır. Dokuzuncu ve on birinci haftalar arası Üretim aşamasını içerir. On ikinci haftada tüm öğrenciler ekip arkadaşlarıyla birlikte geliřtirdikleri projelerin sunumlarını yaparlar ve ürünlerin sergilenmesi ile süreç tamamlanır.

Tüm eğitimciler ve öğrencilere faydalı olması dileğiyle...



# Tasarım ve Üretim Dersi Öğretim Kılavuzu

## 1. GİRİŞ

Bu eğitim tasarısı, Deneyap Türkiye programının ilk on iki haftasında verilecek olan Tasarım ve Üretim dersinin bir ders olarak hedeflerini ve haftalık programını sunar ve dersin işlenişinde özen gösterilmesi gereken konuları açıklar. Haftalık ders içerikleriyle ilgili detaylı açıklamalar, dikkat edilmesi gereken noktalar ve yöntemler, haftalık hazırlanmış dokuz ayrı raporda ekleriyle birlikte sunulmuştur. Bu tasarının, haftalık ders içeriklerinin uygulanmasına rehberlik etmesi hedeflenmiştir.

Tasarı, sırasıyla derste benimsenen eğitim yaklaşımı ve modelini, dersin genel ve hafta bazlı hedeflerini, haftalık konuları ve içeriği, öğretim yöntemlerini ve değerlendirilmesini açıklamaktadır.

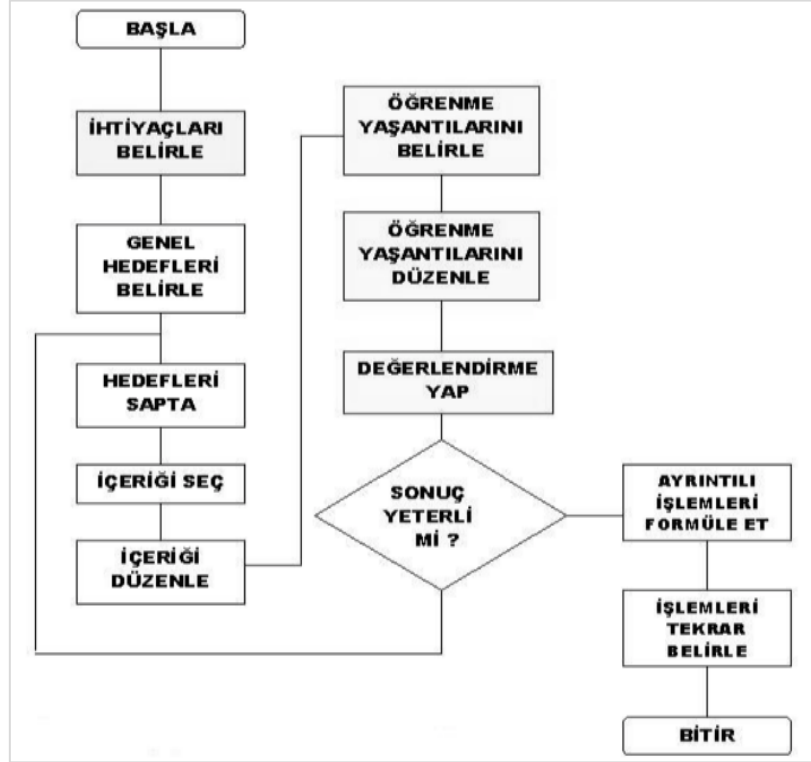
## 2. EĞİTİM YAKLAŞIMI VE MODELİ

Tasarım ve Üretim dersi program geliştirme çalışmaları, öğrenen merkezli program tasarımı yaklaşımına dayanmaktadır. Bu yaklaşım, felsefi temellerini öğrencinin “yaparak ve yaşayarak” öğrenmesini öne çıkaran pragmatizmden almaktadır. Bu bağlamda dersin program geliştirme çalışmalarında,

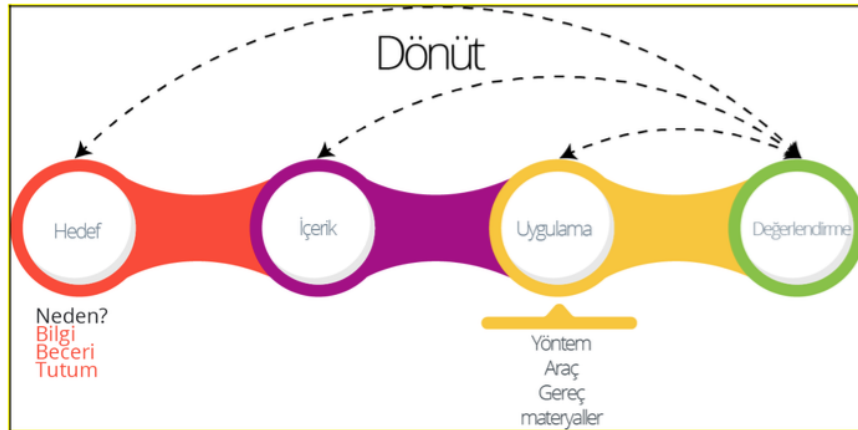
- Yansıtıcı düşünme,
- Etkin öğrenme,
- İşbirliğine dayalı öğrenme,
- Yaratıcı düşünme,
- Eleştirel düşünme,
- Iraksak ve yankınsak düşünme

eğitim yaklaşımları benimsenmiş; eğitim ve öğrenme durumları düzenlenirken bu yaklaşımlar dikkate alınmıştır.

Program geliştirme modeli olarak ise aşağıda sunulan Taba-Tyler modeli (Şekil 1) benimsenmiştir. Öncelikle hedef öğrenci grubunun Tasarım ve Üretim dersi kapsamında ihtiyaçlarının belirlenmesi ve bu ihtiyaçlara yönelik genel amaçların tespiti ile program geliştirme çalışmalarına başlanmıştır.



Şekil 1. Taba-Tyler modeli (Demirel, 2006)



Şekil 2. Programın unsurları

Tasarım ve Üretim dersinin program tasarımında, program değerlendirmenin hedef, içerik, öğretim yöntemleri ve değerlendirmeden oluşan dört unsurlu kurgusu (Şekil 2) takip edilmiştir. Program geliştirme sürecinin bu dört temel unsuru sürekli etkileşim içindedir. Bu dörtlü yapıya göre, belirlenen hedefler programın bütün diğer unsurlarını etkiler. Belirlenen hedeflerin öğrencilere kazandırılmasını sağlamamıza en iyi hizmet edecek içerik belirlenir. İçeriğin etkili bir şekilde derste işlenmesini sağlayacak öğretim yöntemi, araç, gereç ve materyaller seçilir. Değerlendirme aşamasında öğrenciye kazandırılması hedeflenen bilgi, tutum ve beceriler

dikkate alınarak, değerlendirmenin amacına uygun bir değerlendirme yöntemi belirlenir. Tasarım ve Üretim dersi program geliştirme çalışmalarında bu unsurlar arasındaki ilişki göz önünde bulundurulmuş, program geliştirmenin tekrarlayıcı doğası sürece yansıtılmıştır.

### 3. HEDEF VE KAZANIMLAR

Dersin hedef ve kazanımları, öğrencilerin seviyelerini ve ihtiyaçlarını göz önünde bulundurup, öğrencilerde dokuz haftalık eğitimin sonunda tasarım odaklı düşünme ve üretim becerileri açısından gözlenmesi beklenen davranışlara odaklanılarak belirlenmiştir. Tasarım ve Üretim dersinin hedefleri belirlenirken, Bloom'un (2001) taksonomisi göz önünde bulundurularak hem bilişsel hem duyuşsal hem de psikomotor becerilere odaklanılmıştır. Bilişsel alana ilişkin kazanımların belirlenmesinde tasarım odaklı düşünme becerisine ilişkin bilgi düzeyinde gerekli kazanımlar, duyuşsal alana ilişkin kazanımların belirlenmesinde tasarım odaklı düşünme becerisine ilişkin gerekli tutumlar ve psikomotor alana ilişkin kazanımların belirlenmesinde ise tasarım odaklı düşünme ve üretim becerisine ilişkin gerekli devinişsel kazanımlara odaklanılmıştır.

Amaç, hedef ve kazanımların belirlenmesi her eğitim programı için çok önemlidir. Etkili bir eğitim tasarısı ulaşılmak istenen hedefleri açıkça belirler; hedefi bilmeden yola çıkmak etkili bir tasarı için mümkün değildir. Deneyap Türkiye programının ilk aşaması olan on iki haftalık Tasarım ve Üretim dersi ile:

1. Tasarım odaklı düşünme sürecine hâkim, ilkelerini dikkate alarak tasarım yapabilen, prototip üretebilen, var olan tasarımları yorumlayabilen ve değerlendirebilen,
2. Tasarım odaklı düşünmenin öneminin farkında olan ve buna değer veren öğrenciler yetiştirmek amaçlanmaktadır.

Bu doğrultuda dersin genel ve özel hedefleri aşağıdaki gibi belirlenmiştir:

#### Genel Hedefler

- Gerçek hayatta karşılaştığı problemleri fark etme ve zorluklara insan merkezli bir bakış açısıyla yaklaşma,
- Tasarım odaklı düşünme becerisinin temel süreçlerini dikkate alarak, yaratıcı çözümler tasarlama,
- Ekip çalışmasını önemseme ve etkin bir şekilde iş birliği yapma,
- Tasarım ve üretim sürecinin tekrarlı, hata yapılarak öğrenilen bir süreç olduğunu benimseme,
- Kâğıt üzerinde yaptığı iki boyutlu tasarım çözümlerini üç boyuta taşıyabilme ve geliştirebilme,
- Malzeme ve imalat yöntemi bilgisine sahip olma, uygun malzeme ve yöntemi seçebilme ve uygulayabilmedir.

#### Özel Hedefler (Kazanımlar)

Bu eğitim tamamlandığında katılımcıların aşağıdaki tabloda her hafta için belirtilen kazanımlara ulaşması amaçlanmıştır.

Tablo 1. Tasarım ve Üretim Dersleri Haftalık Programa Göre Özel Hedefleri

HAFTALAR	Tasarım ve Üretim Ders Konuları	KAZANIMLAR
1.HAFTA	Tanıtım ve İmalat Yöntemleri	<p>Bilişsel Alan</p> <ul style="list-style-type: none"> <li>Malzeme çeşitlerini ve üretim yöntemlerinin tanımlarını söyler.</li> <li>Malzeme ve üretim yöntemleri arasındaki ilişkiyi kavrar.</li> <li>Günlük hayatta karşılaşılabilecek ürünlerde kullanılan malzemelere ve üretim yöntemlerine dönük çıkarımda bulunur.</li> <li>Malzeme çeşitlerine ve üretim yöntemlerine ilişkin edindiği bilgileri ödül heykelciği yapımında kullanır.</li> </ul>
		<p>Duyuşsal Alan</p> <ul style="list-style-type: none"> <li>Malzeme ve üretim yöntemlerinin tasarım ve üretim dersi kapsamında önemini farkında olur.</li> <li>Üretim çalışmalarında hedeflenen tasarıma ulaşmak için sebatla çalışmada kararlılık gösterir.</li> <li>Üretim sürecindeki çeşitliliğin farkında olur.</li> </ul>
		<p>Psikomotor Alan</p> <ul style="list-style-type: none"> <li>Projenin temel amacını gerçekleştirebilmek üzere, gerekli makineleri kendi becerilerine göre en uygun düzeyde kullanır.</li> <li>Motor görevleri içeren gerekli makine ve malzemeleri kullanmayı gerektiren aktiviteler yaparken görsel-motor becerileri etkili bir şekilde kullanır.</li> </ul>
2.HAFTA	İmalat	<p>Bilişsel Alan</p> <ul style="list-style-type: none"> <li>Malzeme ve talaşsız üretim yöntemleri arasındaki ilişkiyi kavrar.</li> <li>İki boyutlu çizim uygulamalarını bilir.</li> <li>Üç boyutlu modelleme yöntemlerini bilir.</li> <li>İki boyutlu çizim ile üç boyutlu çizim arasındaki farkları açıklar.</li> <li>İki boyutlu çizim uygulamaları yapar.</li> <li>Üç boyutlu modelleme yöntemine ilişkin edindiği bilgileri satranç takımının üç boyutlu modellemesinde kullanır.</li> </ul>
		<p>Duyuşsal Alan</p> <ul style="list-style-type: none"> <li>Malzeme ve üretim yöntemlerinin tasarım ve üretim dersi kapsamında önemini farkında olur.</li> <li>Üretim çalışmalarında hedeflenen tasarıma ulaşmak için sebatla çalışmada kararlılık gösterir.</li> <li>Üretim sürecindeki çeşitliliğin farkında olur.</li> </ul>
3.HAFTA	CAD ve İmalat Uygulaması	<p>Bilişsel Alan</p> <ul style="list-style-type: none"> <li>Üç boyutlu modelleme yöntemlerini tanımlar.</li> <li>Üç boyutlu modelleme yöntemlerinin kullanımını kavrar.</li> <li>Üç boyutlu modelleme yöntemine ilişkin edindiği bilgileri oyuncak araba parçalarının üç boyutlu modellemesinde kullanır.</li> </ul>
		<p>Duyuşsal Alan</p> <ul style="list-style-type: none"> <li>Üretim çalışmalarında hedeflenen tasarıma ulaşmak için sebatla çalışmada kararlılık gösterir.</li> </ul>
4.HAFTA	Tasarım Odaklı Düşünmeye	<p>Bilişsel Alan</p> <ul style="list-style-type: none"> <li>Tasarımın temel kavramlarını bilir.</li> <li>Tasarım odaklı düşünmeyi bir süreç olarak kavrar.</li> </ul>

	(TOD) Giriş ve Empati	<ul style="list-style-type: none"> <li>Tasarım odaklı düşünmenin basamaklarını örnek bir proje tasarlamak üzere kullanır.</li> </ul>
		<p>Duyuşsal Alan</p> <ul style="list-style-type: none"> <li>Tasarım odaklı düşünmenin önemini farkında olur.</li> <li>Tasarımın doğasında var olan karmaşıklığın farkında olur.</li> </ul>
5.HAFTA	TOD: Tanımlama	<p>Bilişsel Alan</p> <ul style="list-style-type: none"> <li>Gerçek hayatta karşılaştığı problemleri fark eder.</li> <li>Probleme insan odaklı yaklaşır.</li> <li>Hedef kitlenin ihtiyaçlarına ve beklentilerine yönelik içgörü geliştirerek empati kazanır.</li> <li>Tespit ettiği problem durumlarını çok boyutlu (ekonomik, toplumsal, çevresel vb.) bir tasarım problemi olarak tanımlar.</li> </ul> <p>Duyuşsal Alan</p> <ul style="list-style-type: none"> <li>Tasarımda insan odaklı düşünmenin önemini benimser.</li> <li>Tasarımın doğasında var olan karmaşıklığın farkında olur.</li> </ul>
6.HAFTA	TOD: Fikir Üretme	<p>Bilişsel Alan</p> <ul style="list-style-type: none"> <li>Probleme insan odaklı yaklaşır.</li> <li>Tespit ettiği problem durumlarını çok boyutlu (ekonomik, toplumsal, çevresel vb.) bir tasarım problemi olarak tanımlar.</li> <li>Yaratıcı fikir üretme yöntemlerini bilir.</li> <li>Yaratıcı fikir üretme yöntemlerini probleme uygun şekilde uygular.</li> <li>Tanımladığı tasarım problemine yönelik çeşitli çözüm önerileri geliştirir.</li> <li>Çözüm önerisinin etkililiğini değerlendirir, iyileştirmeye yönelik saptamalar yapar.</li> </ul> <p>Duyuşsal Alan</p> <ul style="list-style-type: none"> <li>Tasarımın doğasında var olan karmaşıklığın farkında olur.</li> <li>Tasarım sürecinde karşılaştığı karmaşık olaylarla baş etmeye isteklilik gösterir.</li> <li>Tasarım çalışmalarında hedeflenen çözüme ulaşmak için sebatla çalışmada kararlılık gösterir.</li> <li>Kendi yetenek ve yeterliklerinin farkına varır.</li> <li>Ekip çalışmasında farklı fikirlere açık olur.</li> <li>Bir problemin birden fazla şekilde çözülebileceğini takdir eder.</li> <li>Tasarımda yenilikçi ve özgün çözümlere değer verir.</li> <li>Tasarımda insan odaklı düşünmenin önemini benimser.</li> </ul>
7.HAFTA	TOD: Prototipleme ve Test Etme	<p>Bilişsel Alan</p> <ul style="list-style-type: none"> <li>Probleme insan odaklı yaklaşır.</li> <li>Geliştirdiği çözüm önerilerini değerlendirip nihai bir çözüm önerisi oluşturur.</li> <li>Çözüm önerisini var olan malzemeleri ve araçları kullanarak üç boyutlu hâle getirir.</li> <li>Çözüm önerisinin etkililiğini değerlendirir, iyileştirmeye yönelik saptamalar yapar.</li> </ul> <p>Duyuşsal Alan</p> <ul style="list-style-type: none"> <li>Tasarım sürecinde karşılaştığı karmaşık olaylarla baş etmeye isteklilik gösterir.</li> <li>Tasarım çalışmalarında hedeflenen çözüme ulaşmak için sebatla çalışmada kararlılık gösterir.</li> <li>Bir problemin birden fazla şekilde çözülebileceğini takdir eder.</li> <li>Tasarımda yenilikçi ve özgün çözümlere değer verir.</li> <li>Tasarımda insan odaklı düşünmenin önemini benimser.</li> </ul>

8.HAFTA	TOD: Test Sonucunu Değerlendirme ve Üretimi Planlama	Bilişsel Alan <ul style="list-style-type: none"> <li>● Kullanıcı testi sonuçlarını tasarım hedefleri ışığında değerlendirip, en güçlü ürün önerisini seçer.</li> <li>● Tasarladığı ürünün üretim planlamasını yapmak için gereken malzeme ve yöntemleri bilir.</li> </ul>
		Duyuşsal Alan <ul style="list-style-type: none"> <li>● Malzeme ve üretim yöntemlerinin tasarım ve üretim dersi kapsamında öneminin farkında olur.</li> </ul>
9.HAFTA	Üretim	Bilişsel Alan <ul style="list-style-type: none"> <li>● Tasarladığı ürünün üretim planlamasını yapmak için gereken malzeme ve yöntemleri bilir.</li> <li>● Tasarladığı ürünün yüksek hassasiyetli prototipini yapabilmek için gerekli malzeme ve yöntemleri etkili bir şekilde kullanır.</li> </ul>
		Duyuşsal Alan <ul style="list-style-type: none"> <li>● Üretim çalışmalarında hedeflenen tasarıma ulaşmak için sebatla çalışmada kararlılık gösterir.</li> <li>● Üretim planlamanın önemini benimser.</li> </ul>
		Psikomotor Alan <ul style="list-style-type: none"> <li>● Projenin temel amacını gerçekleştirebilmek üzere, gerekli makineleri kendi becerilerine göre en uygun düzeyde kullanabilir.</li> <li>● Motor görevleri içeren gerekli makine ve malzemeleri kullanmayı gerektiren etkinlikler yaparken görsel-motor becerileri etkili bir şekilde kullanır.</li> </ul>
10.HAFTA	Üretim ve Sunum	Bilişsel Alan <ul style="list-style-type: none"> <li>● Tasarladığı ürünün üretim planlamasını yapmak için gereken malzeme ve yöntemleri bilir.</li> <li>● Tasarladığı ürünün yüksek hassasiyetli prototipini yapabilmek için gerekli malzeme ve yöntemleri etkili bir şekilde kullanır.</li> </ul>
		Duyuşsal Alan <ul style="list-style-type: none"> <li>● Üretim çalışmalarında hedeflenen tasarıma ulaşmak için sebatla çalışmada kararlılık gösterir.</li> <li>● Üretim planlamanın önemini benimser.</li> </ul>
		Psikomotor Alan <ul style="list-style-type: none"> <li>● Projenin temel amacını gerçekleştirebilmek üzere, gerekli makineleri kendi becerilerine göre en uygun düzeyde kullanır.</li> <li>● Motor görevleri içeren gerekli makine ve malzemeleri kullanmayı gerektiren etkinlikler yaparken görsel-motor becerileri etkili bir şekilde kullanır.</li> </ul>
11.HAFTA	Üretim ve B-planı	Bilişsel Alan <ul style="list-style-type: none"> <li>● Tasarladığı ürünün üretim planlamasını yapmak için gereken malzeme ve yöntemleri bilir.</li> <li>● Tasarladığı ürünün yüksek hassasiyetli prototipini yapabilmek için gerekli malzeme ve yöntemleri etkili bir şekilde kullanır.</li> </ul>
		Duyuşsal Alan <ul style="list-style-type: none"> <li>● Üretim çalışmalarında hedeflenen tasarıma ulaşmak için sebatla çalışmada kararlılık gösterir.</li> <li>● Üretim planlamanın önemini benimser.</li> </ul>
		Psikomotor Alan <ul style="list-style-type: none"> <li>● Projenin temel amacını gerçekleştirebilmek üzere, gerekli makineleri kendi becerilerine göre en uygun düzeyde kullanır.</li> </ul>

		<ul style="list-style-type: none"> <li>● Motor görevleri içeren gerekli makine ve malzemeleri kullanmayı gerektiren aktiviteler yaparken görsel-motor becerileri etkili bir şekilde kullanır.</li> </ul>
12.HAFTA	Sunum	<p><b>Bilişsel Alan</b></p> <ul style="list-style-type: none"> <li>● Eleştiri yaparken dikkat edilmesi gereken hususları bilir.</li> <li>● Eleştiri yaparken uygun ifadeleri kullanır.</li> <li>● Proje sunumunu verilen ilkeler kapsamında hazırlar.</li> <li>● Etkili sunum yapma tekniklerini kullanır.</li> <li>● Kendini doğru ve etkin bir biçimde ifade eder.</li> <li>● Proje değerlendirme sürecinde hazırlanan değerlendirme aracını doğru bir şekilde kullanır.</li> </ul> <p><b>Duyuşsal Alan</b></p> <ul style="list-style-type: none"> <li>● Proje sunumu yapmaya, fikirlerini paylaşmaya isteklilik gösterir.</li> <li>● Eleştirinin tasarım ve üretim dersi için önemini benimser.</li> <li>● Her türlü eleştiri ve değerlendirmeye açık olur.</li> <li>● Değerlendirmesinde tarafsız olmak, geçerli ve güvenilir bir değerlendirme yapmak için istekli olur.</li> </ul>

Tasarım ve Üretim dersi eğitim tasarısında kazanımların yanı sıra bir dizi becerinin öğrencilerin öğrenmeye aktif katılımı açısından önemi belirtilmek istenmiştir. Dolayısıyla haftalık ders planlarında kazanımlarla birlikte öğretmenlere, dersin işlenişinde etkinleştirmeleri için belli beceriler önerilmiştir. Burada amaç, öğretmenlerin belirlenen becerilerin o haftanın dersi için önemli olduğunun farkında olmalarını sağlamaktır. Haftalık olarak belirlenen bu becerilerin etkin kullanımı gerektiren kazanımlara ulaşmak için yine bu becerileri etkinleştirmek üzere planlanmış etkinlikler tasarlanmıştır. Öğretmenlerin bu bilgiyi akılda tutarak öğrencilerin becerileri edinmelerine ve uygulamalarına rehberlik etmeleri beklenmektedir.

#### 4. HAFTALIK KONULAR VE İÇERİK

Bu eğitim tasarısında içerik hazırlanırken, belirlenen kazanımlar doğrultusunda öğrencilerin yaş grupları, ilgi ve becerileri göz önünde bulundurulmuştur. İçeriğin belirlenmesinde, tasarım odaklı düşünmenin aşamaları dikkate alınmış; içerik, bu aşamaların birbirini takip etmesini ve tamamlamasını sağlayacak, aynı zamanda da tasarım odaklı düşünmenin bütünsel ve içinde sürekli tekrarı barındıran doğasını da etkili bir şekilde yansıtabilecek şekilde geliştirilmiştir. Öğretmenlerin eğitim tasarısını uygularken bu vurguyu her zaman göz önünde bulundurmaları ve gerektiğinde tasarım odaklı düşünmenin bu yapısını öğrencilere hatırlatmaları öğrencilerin süreç içinde kendilerini yetersiz hissetmemelerini sağlamak için önemlidir.

Toplamda on iki hafta sürmesi planlanan Tasarım ve Üretim dersinin her haftası 40 dakikalık dört ders sürecek şekilde planlanmıştır. Ortaokul ve lise düzeyleri için ayrı ders içerikleri hazırlanmıştır. İki düzey için ortak hedef ve kazanımlar belirlenmiştir, lise ve ortaokul düzeyleri için tasarım odaklı düşünme etkinlikleri de büyük oranda örtüşmektedir. Ancak ısınma ve yansıtıcı düşünme etkinliklerinde ve ortak etkinliklerin uygulanma şeklinde çeşitli farklılıklar mevcuttur. Özellikle malzeme ve imalat yöntemlerine odaklanılan 1, 2 ve 3. haftalarda ortaokul öğrencilerine gerekli bilgi ve uygulamaları temel düzeyde aktarılacaktır, ancak özellikle ilgi duyan öğrencilerin kendilerini geliştirmesini destekleyecek bir tutum içinde olmak önemlidir.

Aşağıda listelendiği üzere, ders planlarında haftalık kazanımların ardından dersin aşamaları sıralanmaktadır. Bu aşamalarda o hafta derste yer alan etkinlikler sıralanmakta ve süreleri belirtilmektedir. Bu sürelerin toplamı yaklaşık 160 dakikadır. Bazı haftalarda içerik bu süreyi biraz aşabilmektedir. Derse ne zaman ara verileceği ve bu aranın ne kadar süreceği haftalık içeriğe göre ve öğrencilerin ihtiyaçları (yorgunluk, bir sonraki etkinliğe geçişte dinlenme vb.) gözetilerek öğretmen tarafından belirlenir. On iki haftalık ders boyunca her hafta bir öncekinin devamı olduğu için her haftanın başında o haftanın bir önceki haftayla nasıl ilişkili olduğunu açıklayarak derse başlamak, öğrencilerin bu devamlılığı anlaması açısından yararlı olacaktır. Ayrıca işlenen haftaya denk gelen Tasarım Odaklı Düşünme aşaması, öğrencilere hatırlatılmalı ve bu aşamanın bir önceki ve bir sonraki ile olan ilişkisi kısaca anlatılmalıdır. Haftalık içeriğin özeti, ders planlarında “Dersin içeriği” başlığında verilmektedir. Tasarım ve Üretim dersinin haftalara göre konu başlıkları Tablo 1’de verildiği gibidir. Etkinlikler genel olarak ders saatleri içerisinde tamamlanacaktır. Buna istisna olarak 4, 7 ve 10. haftaların sonunda öğrencilere ders saatleri dışında yapmaları gereken ödevler verilmektedir. Aynı şekilde 7. haftadan itibaren iki hafta boyunca proje sunumlarına hazırlanacakları için ekiplerin son iki hafta ders saatleri dışında çalışması gerekecektir.

Tablo 2. Tasarım ve Üretim dersinin haftalık konu başlıkları

HAFTALAR	Tasarım ve Üretim Ders Konuları	İÇERİK
1.HAFTA	Tanıtım ve İmalat Yöntemleri	<ul style="list-style-type: none"> <li>•Tasarım ve üretim programı tanıtımı</li> <li>•Talaşlı imalat yöntemleri ve malzemeye giriş</li> <li>•Talaşlı imalat uygulama</li> </ul>
2.HAFTA	İmalat	<ul style="list-style-type: none"> <li>•Talaşsız imalat yöntemlerinin, makine ve araçların tanıtılması</li> <li>•Talaşsız imalat uygulaması</li> </ul>
3.HAFTA	CAD ve İmalat Uygulaması	<ul style="list-style-type: none"> <li>•Talaşsız imalat uygulamaları için gerekli iki ve üç boyutlu çizim programlarının tanıtılması ve uygulaması</li> </ul>
4.HAFTA	Tasarım Odaklı Düşünmeye (TOD) Giriş ve Empati	<ul style="list-style-type: none"> <li>•Tasarım ve tasarım odaklı düşünmeye giriş</li> <li>•Ana projenin verilmesi</li> <li>•Empati basamağının tanıtılması</li> </ul> <p>Ödev: Saha çalışması: Görüşme ve gözlem</p>
5.HAFTA	TOD: Tanımlama	<ul style="list-style-type: none"> <li>•Sahada toplanan verinin analiz edilmesi</li> <li>•Canlandırma ile problemin tanımlanması</li> </ul>
6.HAFTA	TOD: Fikir Üretme	<ul style="list-style-type: none"> <li>•Tasarım hedefleri belirleme</li> <li>•Beyin fırtınası yöntemiyle fikir geliştirme, seçme ve detaylandırma</li> </ul>
7.HAFTA	TOD: Prototipleme ve Test Etme	<ul style="list-style-type: none"> <li>•Düşük hassasiyetli prototip üretme</li> <li>•Test etme</li> </ul> <p>Ödev: Saha çalışması: Hedef kullanıcı testi</p>



8.HAFTA	TOD: Test Sonucunu Değerlendirme ve Üretimi Planlama	<ul style="list-style-type: none"> <li>•Test sonucunun değerlendirilmesi ve iyileştirmeye yönelik saptamalar yapma</li> <li>•Ürün önerisini geliştirme</li> </ul>
9.HAFTA	Üretim	<ul style="list-style-type: none"> <li>•Proje sunumu için yönerge ve tavsiyeler</li> <li>•Yüksek hassasiyetli prototip için üretim planlama</li> <li>•Yüksek hassasiyetli prototip üretme</li> </ul>
10.HAFTA	Üretim ve Sunum	<ul style="list-style-type: none"> <li>•Yüksek hassasiyetli prototip üretme</li> </ul> <p>Ödev: Poster ve sunum hazırlamaya başlama</p>
11. HAFTA	Üretim ve B-planı	<ul style="list-style-type: none"> <li>•Yüksek hassasiyetli prototip üretme</li> </ul>
12. HAFTA	Sunum	<ul style="list-style-type: none"> <li>•Proje sunumu ve değerlendirme</li> </ul>

## 5. ÖĞRETİM YÖNTEMLERİ

### 5.1. Ders Planları

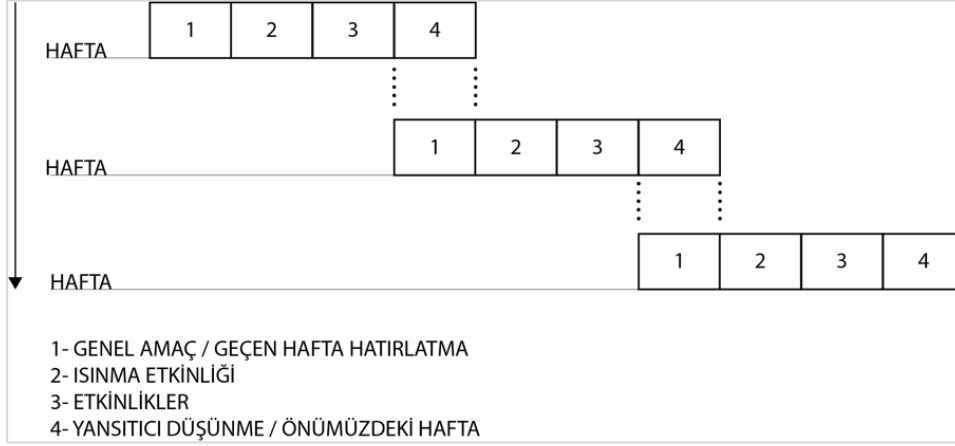
Tasarım ve Üretim dersinin ders planları haftalık olarak belirlenmiştir. Ders planları, eğitmenin ders işlenişinde takip edeceği basamakları ve yapacağı etkinlikleri, bu süreçte dikkat edilmesi gereken hususları, pedagojik açıdan önerileri içeren, temel olarak eğitime rehberlik etmeyi amaçlayan yönergeler olarak hazırlanmıştır. Belirlenen kazanımlardan vazgeçmeden eğitmenin karar verme yetkisine ve öğrencilerin ihtiyaçlarına göre esneklik gösterecek şekilde tasarlanmıştır. Ders planları, aşağıda belirtilen başlıkların altında eğitmenlere verilmek üzere detaylı bir şekilde hazırlanmıştır.

- Haftalık kazanımlar,
- Dersin aşamaları,
- Dersin içeriği
  - Genel amaç
  - Isınma etkinliği
  - Etkinlikler ve uygulama için gerekli ekler
  - Yansıtıcı düşünme etkinliği

### 5.2. Dersin İşlenişi

Tasarım ve Üretim dersleri her hafta:

- Bir önceki haftanın kısaca özetlenmesi ve hatırlatılması, ilgili haftanın genel amaçlarının açıklanması ile başlar.
- Ders, öğrencileri o dersin konusuna hazırlayan ısınma etkinliği ile devam eder,
- Ders, içeriğinin sunulması, ilgili tasarım odaklı düşünme basamaklarının tanıtılması ve ilgili etkinliklerle devam eder,
- İlgili hafta derste öğrenilen konunun üzerine düşünmeyi sağlayan yansıtıcı düşünme etkinliği yapılır ve eğitmenin gelecek hafta neler yapılacağını özetlemesi ile biter.



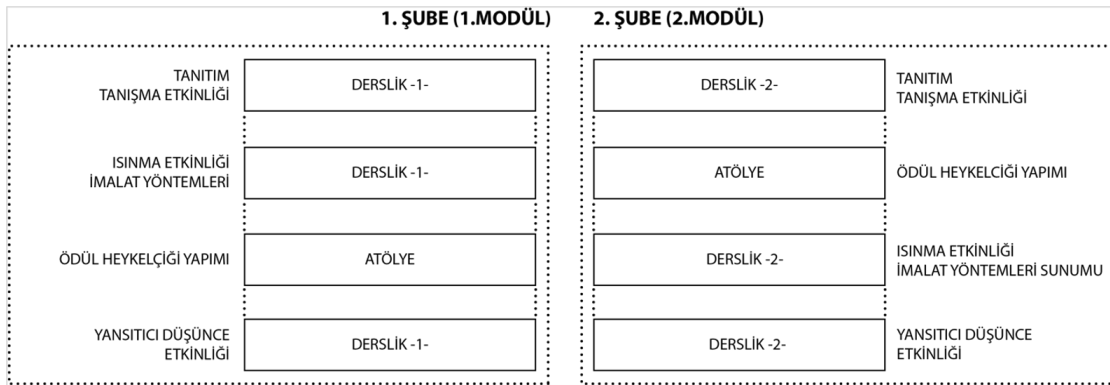
Şekil 3. Ders İşlenişini özetleyen akış şeması

Eğitim tasarımının her aşamasında öğrencilerin aktif katılımının sağlanması hedeflenir. Dersin haftalık içeriklerde belirtildiği şekilde işlenmesini sağlamaya yönelik açıklamalar aşağıdaki alt başlıkların altında sunulmaktadır.

### 5.2.1. Derse Başlamadan Önce

Ders içeriklerinin bu bölümünde derse başlamadan önce dikkat edilmesi gereken bazı konular eğitimcilere sunulmaya çalışılmıştır. Bu konulardan en önemlisi atölyede işlenecek olan uygulamalı derslerde grupların atölyeyi daha verimli kullanabilmesi için yapılan şube sistemidir. Bu sistemde derse başlamadan önce öğretmenler bir araya gelerek hangi şubenin birinci ders içeriği modülünü hangisinin ise ikinci modülü takip edeceği konusunda karar vermelidirler. Örneğin bir şube derslikte birinci modülü işlerken diğer şube atölyede ikinci modülü işleyecektir. Ardından şubeler değişerek atölyedeki şube dersliğe dönerken, derslikteki şube ise atölyeye geçip dersi işleyecektir. Böylece bir adet olan atölye mekânı etkin bir şekilde kullanılmış olacaktır.

Aşağıdaki şekil sembolik bir anlatımla 1. hafta ders içerikleri ile derslik ve atölye kullanımlarını bir öneri olarak öğretmenlere sunmaktadır. Bu noktada zamanlamanın önceden planlanmış olması ve zamanlamaya dikkat edilmesi önemli bir husustur.



Şekil 4. Birinci hafta dersin içeriği ile derslik ve atölye mekânlarının kullanım şeması

## Eğitmene Not

Modüller, Deneyap Teknoloji Atölyeleri'nde eğitim göreceğ olan öğrencilerin bulunduğ şube sayısına göre planlanmıştır. Atölyedeki ekipman ve donanım sayısı, öğrenci ve şube sayısı bakımından yeterli olduğ durumda 1. Modül'deki akışı takip edebilirsiniz.

Derse başlamadan önce eğitmenlerin atölye ve dersliklerdeki düzeni önceden kontrol etmesi, ders esnasında kullanılacak bilgisayar ve projeksiyon cihazlarını kontrol etmesi, atölyede bir gösterim yapılacaksa, örneğ CNC kesimde bir parçanın kesilmesi gibi, parçayı önceden CNC makinesine yerleştirmesi gibi zaman kazandıracak ve verimliliğ arttıracak önermeler sunulmaktadır.

### 5.2.2. Çalışma Kâğıdı, Video, Sunu ve Bilgisayar Kullanımı

Tasarım ve Üretim dersinde yürütölen etkinlikler çoğunlukla öğrencilere dağıtılan çalışma kâğıtları eşliğinde gerçekleştirilecektir. Çalışma kâğıtları, öğrencilerin derse daha aktif bir şekilde katılımını sağlar, özellikle çok aşamalı etkinliklerde yönlendirilmesini ve zaman yönetimini kolaylaştırır ve hem birbirleri ile hem de konu ile etkileşimini artırır. Çalışma kâğıtları, etkinlikleri görselleştirdiğ ve öğrencileri motive ettiğ için öğrenmenin kalıcılığın sağlar, aynı zamanda eğitmenin sınıf ortamında etkinliklerin ilerleyişini takip etmesini kolaylaştırır. Dolayısı ile çalışma kâğıtlarının bu program tasarısı için önemi büyüktür. Eğitmenlerin bu çalışma kâğıtlarını her hafta eksiksiz bir şekilde dersten önce hazırlaması, her haftanın içeriğinde "Ekler" başlığ altındaki açıklamayı takip ederek A3 boyutunda yatay olarak kâğıtları kullanması ve gerek duyulduğunda tekrar çıktı alması önemlidir. Kâğıt ve mürekkep kullanımında tasarrufu sağlamak için çalışma kâğıtları siyah beyaz basılacak şekilde hazırlanmıştır. Bazı haftalarda kâğıt boyutu A3 olmasına rağmen içindeki uygulama gereğ kâğıdın küçültölmeli gerekmektedir (Örneğ 4. hafta hafta [EK 4.1](#), 6. hafta [EK 6.2](#) ve [EK 6.3](#), 10. hafta [EK 10.2](#)). Renkli çalışma kâğıtları projektör ile yansıtılarak öğrencilere gösterilmesi önerilmiştir. Haftalık ders planlarında her etkinlik için ayrılması gereken süre belirlenmiştir. Eğitmenlerin bu sürele uyması, ısınma ve yansıtıcı düşünme etkinliklerini içerikle uyumlu şekilde ve mutlaka çalışma kâğıdı kullanarak uygulaması önemlidir.

**HAYALİMDEKİ YOLCULUK**  
Üretim Planlama  
Ürün Fragmanı

Proje sunumlarında ürününüzün en çok hangi özelliklerini ortaya çıkarmak istediğinizi, ne gibi ayırt edici ve güçlü yönleri olduğunu düşünerek aşağıdaki soruları yanıtlayın.

Ekibin adı:

Ürünün tanımı:

► Bu projenin hikâyesi nedir?

---

---

---

---

---

---

---

---

► Bu projenin amacı nedir?

---

---

---

---

---

---

---

---

► Proje sence neden önemli?

---

---

---

---

---

---

---

---

15 dk

**DENEYAP** | Tasarım ve Üretim | Ortaokul 10. Hafta Ek - 1 | 1

Şekil 5. 10. Hafta Ortaokul öğrencilerine yönelik hazırlanmış çalışma kâğıdı örneği

Çalışma kâğıdının sol üstünde ilgili konu başlığı, saatle gösterilen yerde ilgili etkinliğin kaç dakika sürmesi gerektiği, en alttaki alanda ise çalışma kâğıdının hangi hafta için kullanılacağı gösterilmiştir. Kâğıdın sağ alt kısmında ise ilgili haftada ‘Tasarım Odaklı Düşünme’ aşamalarının hangisinde olduğunuz hatırlatılmaktadır.

Öğrencilere dersin başında çalışma kâğıtlarıyla ilgili açıklama yaparak, çalışma kâğıtlarını düzenli bir şekilde tutmaları ve haftalık olarak dosyalayıp kaldırmaları için yönlendirilmeleri önerilmektedir. Bazı çalışma kâğıtları daha sonraki haftalarda tekrar kullanılacağı için bahsedilen dosyalar ders tamamlanana kadar sınıfta uygun bir raf ya da dolapta tutulabilir. Sınıfta uygun bir yer yoksa bu çalışma kâğıtlarını getirmeleri öğrencilere önceki hafta söylenmelidir. Bu dosyalar, ayrıca hem Tasarım ve Üretim dersi kapsamında yürüttükleri çalışmalarını 12. haftanın sonunda değerlendirmeleri, hem de Deneyap Türkiye programı kapsamında aldıkları diğer derslerde ve üçüncü yılda gerçekleştirecekleri projelerinde yaşayacakları tasarım süreçlerinde ihtiyaç duyduklarında faydalanabilmeleri açısından kullanışlı olacaktır. Bu açıklamaların öğrencilere ders boyunca belirli aralıklarla yapılması önerilir.

Çalışma kâğıtları ders boyunca yoğun olarak kullanılacaktır. Bazı haftalarda çalışma kâğıtlarına ek olarak video ve sunum gösterimi de öğrenme araçları olarak kullanılmaktadır. Özellikle 1. ve 2. haftada imalatla ilgili ders, ağırlıklı olarak video ve .gif uzantılı dosyaların bulunduğu bir sunum gösterimini takip ederek işlenecektir. Tüm çalışma kâğıtları, video ve sunum dosyaları ilgili haftaların ekinde sunulmaktadır. 3. haftada çalışma kâğıdı kullanımına bilgisayar kullanımı da eklenecektir. Üretimle ilişkili olarak öğretilecek yazılımların kullanımı, hem eğitmen tarafından projektör ile yansıtılarak öğrencilere gösterilerek hem de öğrencilerin bilgisayarda çalışmasıyla uygulamalı olarak öğretilecektir. Sonraki haftalarda öğrenciler hem

prototip üretimi hem de poster hazırlamak için bilgisayarda çalışmaya devam edeceklerdir. Sınıflarda her öğrencinin uygulama yapmasına olanak verecek sayıda bilgisayar olması ders içeriğini geliştiren ekip tarafından önerilmektedir.

Tasarım ve Üretim dersinde öğrencilerin çalışmalarına ve dersin anlatımına destek olması amacıyla haftalık çalışma kâğıtları ve yardımcı sunular hazırlanmıştır. Bu sunulan ekler, kitapta bölüm sonlarında listelenmiştir. Bu eklere bağlantılar üzerinden erişebilirsiniz. Ekler kitapçık hâlinde, [Çalışma Defteri](#) olarak kitabın yanında sunulmuştur.

### 5.2.3. Isınma Etkinlikleri

Isınma etkinlikleri öğrencileri öğrenmeye hazırlayan, kısa giriş etkinlikleridir. Derse ısınma etkinlikleri ile başlamanın pek çok artısı vardır. Isınma etkinliklerinin temel amacı öğrencilerin ilgisini çekmek, katılımını artırmak ve öğrenmeye motive etmektir. Isınma etkinlikleriyle öğrencilerin önceki derste öğrendikleri konuların aktifleştirilebilir, konunun önemi vurgulanabilir ve konunun dersin temel kazanımları ile nasıl ilişkili olduğu gösterilebilir. Bu programda ısınma etkinlikleri tasarlanırken, öğrencilerin derste işlenecek olan içeriğe ilişkin ilgilerini çekecek, aktif katılımlarını sağlayacak ve onları motive edecek kısa ve eğlenceli etkinlikler planlanmıştır. Yaklaşık 10 dakika süren bu etkinlikler, genellikle yaparak ve yaşayarak öğrenme yöntemlerinin uygulandığı, öğrencilerin bizzat sürece dahil olduğu etkinliklerdir. Isınma etkinliklerine rehberlik eden eğitmenin, öğrencilerin ilgi ve dikkatlerini derse odaklayarak çalışması, etkinliklere aktif olarak katılmalarını sağlaması ve planlanan zaman içerisinde etkinliği bitirebilmeleri için öğrencilerin verilen zamanı yönetmesi önemlidir.

### 5.2.4. İçeriğin Sunulması ve Etkinliklerin Uygulanması

Haftalık ders içerikleri ders planlarında detaylı olarak sunulmuştur. Etkinliklerin ve sonuç olarak dersin doğru uygulanmasında aşağıda yer verilen konulara özellikle dikkat edilmelidir. Bu konular, yaparak yaşayarak öğrenme, ekip çalışması, zaman yönetimi, yakınsal gelişim alanı ve insan odaklı düşünmeyi içermektedir.

#### 5.2.4.1. Yaparak Yaşayarak Öğrenme

Tasarım ve Üretim dersinde tasarım odaklı düşünme ve üretim becerileri öğrencilere bir tasarım projesi kapsamında adım adım ve birbirini takip eden uygulamalar yaptırarak kazandırılır. Ana proje konusu belirlenirken bu hedef doğrultusunda bazı ölçütlerin sağlanması gözetilmiştir. İyi kurgulanmış bir tasarım projesi şu özellikleri taşımalıdır:

- Empati kurulabilecek somut bir kullanıcısı olmalı,
- Kullanıcı grubu erişilebilir olmalı,
- Bilinen, yaygın, konvansiyonel bir ürüne açık bir biçimde yönlendirmemeli, etkinlik ve deneyim temelli olmalı,
- Birebir ya da ölçekli olarak prototipi üretilebilir ve test edilebilir olmalıdır.

### Eğitmene Not

Bu ders kapsamında proje konusunu belirlenirken, uzay ve enerji gibi öğrencileri en başından tasarımın mekanik boyutlarına yönlendirecek konular yerine, öğrencilere tasarım odaklı düşünmenin doğasını kavratmak için gündelik hayattan ve herkese tanıdık olan “şehirler arası yolculuk” konusu seçilmiştir. “Tasarım” kavramı, Deneyap Türkiye programına seçilen pek çok öğrenci için gündelik hayatın bir parçası olamayacak kadar karmaşık ve yüksek teknoloji odaklı konularla ilişkili görülebilir ve şehirler arası yolculuk gibi ‘sıradan’ bir konu ilk derste bu öğrencileri hayal kırıklığına uğratabilir. Bu durumda öğrencilere yukarıdaki ölçütler açıklanabilir, uzay ve enerji gibi çeşitli alanlardan ve derin uzmanlık gerektiren tasarım problemlerinin, dokuz haftalık sürede ancak yüzeysel olarak ele alınabileceği ve çok gerçekçi olmayan, hayali çözüm önerileriyle sonuçlanacağı açıklanabilir. Gündelik problemler için tasarlayabilmek başlı başına zordur ve ancak bunu başarabildikten sonra daha karmaşık problemlerle ilgilenmek daha sağlıklıdır. Öğrenciler ilerleyen derslerde, özellikle Deneyap Türkiye programının son yılında kendi projelerini geliştirirken başka konularda da projeler yapacaklardır. Bu ve benzer açıklamaların ilk haftada gerekli duyulduğunda yapılması öğrencilerin motivasyonunu yüksek tutmak açısından önemlidir.

#### 5.2.4.2. Ekip Çalışması

Tasarım ve Üretim dersi, yoğunluklu olarak ekip çalışması içerir. Ekip çalışması, doğasında belirsizlik ve karmaşıklığı barındıran süreçlerin yönetiminde oldukça önemlidir. Tasarım odaklı düşünmede ekip çalışması yaratıcılığı destekler, verimliliği artırır, var olan probleme farklı bakış açıları ile çözüm üretmeyi sağlar ve dolayısı ile bireylere daha iyi bir öğrenme ortamı sunar. Derste farklı yetenek ve fikirlere sahip bireylerin, ortak bir hedefe ulaşmak için bir araya gelerek, var olan problem durumunu birlikte değerlendirmeleri, buna yönelik çözüm önerileri geliştirmelerini ve belirlenen çözümü uygulamaları desteklenmelidir.

Etkili ekip çalışması hem ekibin üretkenliğine hem de tasarımın başarısına olumlu etki eder. Etkili bir ekip çalışması planlamak için:

- Ekibin amacının belirlenmesi,
- Bireylerin sorumlulukların iyi tanımlanması,
- Ekip üyelerinin rollerinin (liderlik gibi) açıklığa kavuşturulması,
- Ekip üyeleri arasındaki iletişimin sağlanması; saygılı ve açık fikirli olunması,

Ekip içi çatışmaların yaşanmaması için gereklidir. Bütün ekibin ortak bir şekilde çalışmasını sağlamak için eğitmenin uygulama sırasında öğrencileri yönlendirmesi, etkili bir ekip çalışması için motive etmesi ve aralıklı olarak ekip çalışmasının etkililiğine ilişkin dönüt vermesi önemlidir. Öğrencilere ortak bir hedef belirlemede, görev ve sorumlulukları paylaşmada, zaman yönetiminde, ekip ruhu oluşturmada, farklı bakış açılarına saygı duyma ve tasarım sürecinde farklı bakış açılarından beslenmeyi öğrenmede rehberlik edilmesi ekip çalışmasının başarısını artıracak yöntemler arasında yer alır. Öğrencilerin rekabetçi anlayış yerine, takım ruhunu benimsemeleri, iş birliği içinde çalışmalarını ve tartışma ve eleştiriye açık olmaları önemlidir. Süreç içerisinde eğitmenlerin ekipleri gözlemlemeleri ve yukarıda bahsedilen hususlarda öğrencileri yönlendirmeleri önerilmektedir.

Tasarım ve Üretim dersinin neredeyse tamamında öğrenciler ekipler hâlinde çalışırlar. Ana projesinin verilmesiyle birlikte dersin sonuna kadar birlikte çalışacak üç kişilik proje ekipleri kurulur. Ekiplerin kurulmasında öğrencilerin birbirlerini, öğretmenlerin öğrencileri ne kadar tanıdığı, yapılacak etkinliğin amacı göz önünde bulundurulması gereken etmenlerdir. Ekiplerin kurulması için kullanılacak yöntemler şunlardır:

- Seçkisiz yöntem: Ekipte bulunacak öğrenciler herhangi bir kriter göz etmeden rastgele olarak öğretmen tarafından belirlenir. Örneğin, kura çekilir.
- Öğrenciler tarafından oluşturulan ekipler: Öğrenciler kendi ekip arkadaşlarını seçer.
- Öğretmen tarafından oluşturulan ekipler: Öğretmen ekipte bulunacak öğrencileri etkinliğin amacına göre cinsiyet, yetenek, sosyal beceriler bakımından karma grupların oluşturulmasını planlayarak belirler.

Eğitmen, bu yöntemler arasından uygun olanı kullanarak mümkünse üçer kişilik ekiplerin kurulmasını sağlar. Sınıf mevcudu üçe bölünmüyorsa geriye kalan ekipler dört kişilik olabilir ancak mümkün olduğunca üç kişilik ekipler tercih edilmelidir. İki kişilik ekipler bu proje için uygun değildir, iki kişiden birinin gelmemesi durumunda diğer öğrenci etkinliklerde yalnız kalacaktır. Özellikle ortaokul öğrencileri ekip çalışması konusunda fazla deneyimli olmayabilirler. Gerek ekiplerin kurulmasında gerek ekip çalışmasında eğitmenin desteğine daha çok ihtiyaç duyabilirler.

#### 5.2.4.3. Zaman Yönetimi

Tasarım ve Üretim dersinde zaman yönetimi çok önemli bir konudur. Sınıf içinde yapılan etkinliklerin kalitesi kadar etkinliklerin belirlenen süre içerisinde yapılması da öğrenmeyi doğrudan etkiler. Etkili zaman yönetimi öğretmenler için çok önemli bir beceridir. Etkinliklerde her aşamaya ayrılan belirli bir süre vardır ve bu süreye uygun çalışmak gerekmektedir. Öğretmenler, tüm öğrencilerin görebileceği ve takip edebileceği bir şekilde zaman tutabilir. Bunun için ekte MS PowerPoint dosyası olarak sunulan geri sayım aracı ([EK 1](#)) ya da sürekli internet bağlantısı varsa çevrimiçi bir geri sayım aracı projelerle yansıtılarak kullanılabilir. Ayrıca öğretmenler ve öğrenciler ilgili etkinliğin çalışma kâğıdının köşesinde yer alan ve etkinliğe ayrılan toplam süreyi gösteren ikonları takip edebilirler.

Buna ek olarak sınıf içi zaman yönetiminde kullanabilecek stratejilerden bazıları şunlardır:

- Dersin başında hedeflerin öğrencilerle paylaşılması önemlidir. Dersin genel çerçevesinin öğrencilere verilmesi, yapılacak etkinliklerin neler olduğunun, her bir etkinlik için ayrılan sürenin belirtilmesi yararlı olabilir.
- Öğretmenin zamanı sık sık kontrol etmesi ve öğrencilerle yapılmakta olan etkinlik için kalan süreyi belirli aralıklarla paylaşması, zaman yönetimi açısından oldukça etkili bir yöntemdir.
- Öğretmen, öğrenciler etkinlikleri yaparken sınıf içinde dolaşarak öğrencilerin ilerleyişini kontrol etmelidir. Bir ekibin etkinliği zamanında yetiştiremediğini fark ederse öğrencilere zamanı hatırlatmalı, yönlendirme yapmalıdır.
- Her şeye rağmen öğretmenin, bazı ekiplerin etkinlikleri verilen sürede bitiremeyeceklerini bilmesi ve bu duruma hazırlıklı olması önemlidir. Bu gibi durumlarda, verilen sürenin sonunda öğretmen inisiyatif kullanarak süreyi bir-iki dakika

uzatılabilir ancak dersin planladığı şekilde ilerlemesi için ek sürenin daha uzun olmaması, öğrencilere verilen sürede ne yaptılar ise o kadarı ile bir sonraki etkinliğe devam etmeleri söylenmelidir.

- Zaman, en çok bir etkinlikten diğerine geçerken kaybedilmektedir. Bu anlarda eğitmenin zamanın farkında olması ve öğrencileri çok zaman kaybetmeden bir sonraki etkinliğe geçmek için yönlendirmesi önemlidir. Bunu sağlamak üzere eğitmen her etkinliğin başında etkinliğin talimatlarını öğrencilere kısa ve net bir şekilde vermelidir. Öğrencilerin yapılması gerekenleri ve eğitmenin beklentilerini doğru anlaması zaman yönetimi için önemlidir. Eğitmenin gerekli materyalleri önceden hazırlaması da etkinlikler arasında zaman kaybını önleyecektir.
- Tasarım sürecinde bazı aşamalarda öğrencilerin karar vermede ya da seçim yapmada zorlandıkları ve bu nedenle çok zaman kaybettikleri gözlenmektedir. Bu durumlarda eğitmen öğrencilere ekip içinde herkesin onayladığı bir kararı alma konusunda rehberlik etmelidir.

#### 5.2.4.4. Yakınsal Gelişim Alanı

Tasarım odaklı düşünme, tecrübe sahibi olmayanlar için oldukça dağınık ve kafa karıştırıcı olabilen, esnek ve aşamaların iç içe geçtiği bir süreçtir. Her ne kadar sürece rehberlik eden belirli aşamalar ve ilkeler bulunsa da eğitmen eğitimlerinde de vurgulandığı ve örneklendirildiği gibi her durumda kullanılacak sabit eğitim yöntemleri mevcut değildir. Bu nedenle dersin eğitmenliğini yaparken ders boyunca öğrencilere tasarım odaklı düşünmenin karmaşık doğasının benimsenmesi hedeflenmelidir. Aynı zamanda, öğrencilerin tasarım odaklı düşünme becerisini geliştirdikleri süreçte kaybolduklarında ya da zorlandıklarında birebir desteklenmesi gerekmektedir.

Tasarım ve Üretim dersi boyunca öğrencilerin kendi başlarına yapamayacakları, ancak eğitmenin ya da ekip arkadaşlarının yardımı ile yapmayı başaracakları pek çok etkinlik yer almaktadır. Yakınsal gelişim alanı (Chaiklin, 2003) olarak tanımlanan bu süreçte öğrencilerin doğru bir şekilde desteklenmeleri, yukarıda da bahsedildiği gibi kendilerini yetersiz hissetmelerine izin verilmemesi önemlidir (bkz Kısım 4). Vygotsky'nin kuramında bahsedilen yakınsal gelişim alanı ilkesine göre, öğrenci belirli bir süre bir başkasının desteği ile yapabildiği becerileri, bir süre sonra kendi başına da yapılacak duruma gelmektedir.

#### 5.2.4.5. İnsan Odaklı Düşünme

İnsan odaklı düşünme, tasarım odaklı düşünmenin temelindeki yaklaşımdır. İnsan odaklı düşünme, tasarımın hedef kitlesindeki insanlarla güçlü bir empati kurmakla yakından ilgilidir. Problem çözme sürecinin tüm adımlarına insan bakış açısını dahil ederek sorunlara bu yaklaşımla çözümler geliştirmeyi içerir. Bu yaklaşımın benimsenmesi, sürecin tasarımın hedef kitlesindeki kullanıcıyla başlaması ve bu kullanıcının ihtiyaçlarına uygun yeni bir tasarım yapılmasıyla, var olan problemlerine çözüm üretilmesiyle ve geri bildirim alınmasıyla tamamlanması anlamına gelir.

Tasarım sürecinde her aşamada kullanıcı ve kullanım bağlamı göz önünde bulundurulmalı, ürünün kimin için ne amaçla tasarlandığının sürekli olarak sorgulanması tasarım sürecinin vazgeçilemez bir parçası olmalıdır. Tasarımda insan odaklı düşünmeyi diğer problem çözme



yaklaşımlarımdan ayıran en önemli özellik, tasarımın hedefindeki kullanıcının bakış açısının, tasarımın ilk basamağından çözümün ihtiyaçlarını gerçekten etkin bir şekilde karşılayıp karşılamadığının değerlendirilmesine kadar her aşamada vurgulanmasıdır.

#### 5.2.4.6. Öğrenci Projelerini Eleştirme ve Yorumlama Stratejisi

Tasarım odaklı düşünme üretime dayalı bir süreçtir. Dolayısıyla yüksek motivasyon gerektirir. Bu anlamda öğrencilerin motivasyonunun sürecin her aşamasında yüksek tutulması eğitmenlerin en önemli görevlerinden biridir. Sürecin her aşamasında eğitmenler eleştiride ‘sandviç’ yöntemini kullanmalıdır. Bu yöntem dersler esnasında öğrencilere anlatılmalı ve öğrencilerin de arkadaşlarının projeleri için yapıcı eleştiride bulunmaya yönelik bu yöntemi kullanmaları gerektiği açıklanmalıdır. Bu yöntemi kullanarak eleştiri üç aşamada yapılandırılır. Öncelikle fikrin veya ürünün güçlü yanlarından bahsedilir veya buna yönelik sorular yöneltilir:

- Bu fikirde/tasarımda beğendiğin şeylerden bahsedebilir misin?
- Bu fikirden/tasarımdan öğrendiğin şeylerden bahsedebilir misin?
- Ben olsam ben de böyle yapardım dediğin noktaları söyleyebilir misin?

Daha sonra ürünün geliştirilmeye açık yanlarından bahsedilir. Çalışma kâğıdında buna yönelik şu öneriler mevcuttur:

- Bu fikrin/tasarımın güçlendirilmesi için gereken kısımları söyleyebilir misin?
- Bu fikrin/tasarımın sorunlu kısımlarını nedenleri ile birlikte söyleyebilirsin misin?

Son olarak tekrar ürünün güçlü yanları hatırlatılarak eleştiri tamamlanır:

- Bu fikrin/tasarımın geliştirilmesi için neler yapılabilir?
- Bu fikrin/tasarımın geliştirilmesi için neleri bilmek gerekir?
- Bu fikirde/tasarımda beğendiğin şeylerden bahsedebilir misin?
- Bu tasarımın güçlü yanlarını hatırlatabilirsin.

Öğrencilere kendi projelerine yapılan eleştirileri nasıl karşılamaları gerektiğine yönelik öneriler ve örnekler verilebilir:

1. Eleştiriyi kişiselleştirme, seni değil tasarımını eleştiriyorlar.
2. Eleştiriyi tasarımını iyileştirmek için bir fırsat olarak değerlendir.
3. Eleştiriyi tarafsız olarak değerlendir, haklı gördüğün noktaları belirt.
4. Eleştiri aldığında savunmaya geçmen çok doğal ama aşırı savunmacı bir tutum benimsemek yerine açık fikirli olmaya ve eleştiriyi farklı bir görüş olarak kabul etmeye çalış.
5. Cesaretinin kırılmasına izin verme, eleştirmek ve eleştirilmek tasarım odaklı düşünmenin önemli bir kısmıdır.
6. Teşekkür et.

Eğitmen bu açıklamaların üzerinden fırsat buldukça geçmelidir; öğrencileri eleştirmeye ve eleştirilmeye hazırlar hâle getirmelidir. Bununla ilgili olarak 12.Hafta [EK 12.1](#)'deki “Dikkat Eleştiri Geliyor” Etkinliği eğitmenler tarafından incelenebilir.

#### 5.2.4.7. Ekip İçi Karar Verme Süreçlerine Bir Strateji Önerisi

Öğrenciler ders programı boyunca ekip olarak çalışmalar gerçekleştireceklerdir. Bu süreçte sıklıkla ekip olarak karar vermeleri ve seçki yapmaları gerekecektir. Genellikle öğrenciler ekip içi karar verme süreçlerini kendi dinamiklerine göre yaparlar ve demokratik bir yol izlerler. Ancak bazı ekiplerde daha baskın olan veya kendi fikrini diğerlerine dikte etmeye çalışan öğrenciler çıkabilir. Böyle durumlarda veya genel olarak “3 Oy Kullan” oyunu oynanabilir. Bu oyunda karar verilecek durumlar ve alternatifleri hızlıca ve basit bir şekilde fikir sahipleri tarafından yazılı veya çizim hâline getirilir. Ekipteki her bir üyenin toplam üç oy hakkı vardır. Ancak hiçbiri kendi fikrine oy veremez. Fikir sahipleri kâğıt üzerinden fikirlerini bir kez daha tanıtır. Diğer üyeler bu sırada yorum yapmaz ve dinler. Her bir üye konuşmadan sessizce arkadaşlarının fikirlerini oylar. Oy işleminde her üyeye farklı renk çıkartma veya yapışkanlı kâğıt verilebilir. Eğer bu imkânlar yok ise her üye kendine has bir şekil seçer ve sadece o şekli oy vermek istediği fikre ait kâğıdın köşesine çizer. En çok oy alan fikir seçilir. Eğer eşit sayıda oy alan fikirler varsa oylama yine aynı düzende tekrar ettirilir.

#### 5.2.5. Yansıtıcı Düşünme Etkinlikleri

Öğrenmenin anlamlı ve kalıcı olması için yansıtıcı düşünmenin önemi büyüktür. Yansıtıcı düşünme, kişinin edindiği tecrübeyi eleştirel bir bakış açısı ile irdeleyerek, daha önceki bilgileri ile karşılaştırması ve genel olarak değerlendirmesi demektir. Yansıtıcı düşünme sürecinde öğrenciler duygularının, düşüncelerinin, fikirlerinin, tutumlarının ve gözlemlerinin farkına varır ve öğrenmelerini kendi hayatları ile bağlantılı bir şekilde anlamlandırabilirler. Yansıtıcı düşünme, özellikle öğrencilerin öğrendiklerini yeni ve farklı durumlarda kullanabilmelerini, bilgiyi günlük yaşamlarına aktarabilmelerini sağladığı için önemlidir.

Yansıtıcı düşünme etkinlikleri öğrencilerin kendilerini sözlü ya da yazılı olarak ifade etmelerini gerekli kılar. Tasarım ve Üretim dersinin her haftasında son etkinlik olarak bir yansıtıcı düşünme etkinliği hazırlanmıştır. Bu etkinliklerle öğrencilerin öğrenmelerinin farkına varmalarını ve edindikleri bilgi, beceri ve tutumların önemini sorgulamalarını sağlamak hedeflenmiştir. Yansıtıcı düşünme etkinliklerine rehberlik eden öğretmenlerin açık fikirli olmaları, herhangi bir yönlendirme yapmaktan ve kendi görüşlerini belirtmekten kaçınmaları öğrencileri daha çok katılmaya ve paylaşım yapmaya teşvik edecektir.

## 6. DEĞERLENDİRME

Tasarım ve Üretim dersleri kapsamında toplam üç ayrı kategoride ölçme ve değerlendirme yapılacaktır. Bunlar “Öğrenci Değerlendirme Anketi”, “Haftalık Ders Takip Cetvelleri” ve “Proje Değerlendirme” olarak farklı amaçlara yönelik olarak kurgulanmıştır.

### 6.1. Proje Değerlendirmesi

On iki haftalık Tasarım ve Üretim dersinin sonunda ekipler tasarım projelerini bir poster ve prototip eşliğinde sunarak değerlendirmeye sunacaklardır. Tasarım projelerinin değerlendirilmesinde, öğrencilerin bireysel olarak ve ekip hâlinde izledikleri süreç ve ortaya çıkan son ürün dikkate alınabilir. Değerlendirme yaparken öğretmenin kendi yargılarına dayanması, öğrencilerin değerlendirme sonucunda aldığı puanın, değerlendirmeyi yapan kişiye bağlı olarak değişiklik göstermesine sebep olur. Değerlendirmenin adil ve tarafsız olması için

belirli ölçütler tanımlanması ve değerlendirmede bu ölçütlere bağlı kalınarak öğrencilerin notlanması önemlidir. Bu bağlamda, Tasarım ve Üretim dersi kapsamında belirlenen hedefler göz önünde bulundurularak dereceli puanlama anahtarı geliştirilmiştir (bkz. 12.hafta eklerindeki [EK 12.2](#)). Öğrencilerin göstermesi beklenen davranışlar, performans ölçütleri ve seviyeleri bu anahtarda belirtilerek listelenmiştir.

Dereceli puanlama anahtarları ile değerlendirme yapılırken projede önemli olan kazanım ve beceriler üzerine odaklanılması sağlanır. Dereceli puanlama anahtarları öğretmenlerin tutarlı olmasını, değerlendirmede belirlenen standartları takip etmelerini sağlar. Böylelikle dereceli puanlama anahtarları hem öğrencilere hem de öğretmenlere sadece değerlendirme aşamasında değil, sonuca yönelik rehberlik yaptıkları süreçte de yol gösterir. Dereceli puanlama anahtarları kullanımında:

- Öğretmenlerin belirlenen performans ölçütlerini ve seviyelerini okumaları,
- Belirlenen performans ölçütleri ve seviyeleri arasındaki farkları düşünmeleri,
- Kullanılacak olan dereceli puanlama anahtarlarına asıl uygulamadan önce aşına olmaları,
- Öğrencilerin proje sunumlarına hazırlanmaya başlamadan önce dereceli puanlama anahtarı ile tanıştırılması,
- Dereceli puanlama anahtarının öğrenciler ile paylaşılması,
- Öğrencilerin hangi ölçütlere göre değerlendirileceklerini öğrenmesi,
- Proje ile ilgili beklentilerin farkında olmalarını sağlaması,
- Öğrencilerin öz değerlendirme yaparak kendi çalışmalarını değerlendirmelerine yardımcı olması

önemlidir.

12. haftanın ders içeriğinde belirtildiği üzere son hafta yapılacak proje sunumları için gerekli olan teslim listesi, yönerge ve tavsiyeler ipuçları öğrencilere 10. haftanın başında verilmelidir. Her ekip, sunuma şunları getirecek şekilde hazırlık yapacaktır:

- Tasarlanan ürünün yüksek hassasiyetli prototipi
- Tasarlanan ürünün bilgisayar çizimleri kullanılarak hazırlanmış poster

Öğrencilerin sunumlarının ortak bir görsel dil taşıması projelerin sergilenmesi ve tanıtılması açısından önemlidir. Bu dili sağlayabilmek amacıyla bir poster şablonu geliştirilmiştir (bkz. 10. hafta eklerindeki [EK 10.3](#)). Öğrenciler poster sunumlarını bu poster şablonunun içine uygulamalıdır.

Değerlendirmeye ilgili şu üç konuda dikkatli olunmalı ve hem hazırlık aşamasında hem de sunumlar esnasında bu konular dikkate alınmalıdır:

1. Proje sunumu öğrenme sürecinin bir parçası olarak görülmelidir. Sunumda ekipler, belirlemiş oldukları problem tanımı, almış oldukları tasarım kararları, son ürünün kullanıcıyla ve üretimle olan ilişkisi gibi çeşitli konularda geri bildirim olarak ürünlerini daha iyi yönde nasıl geliştirebilecekleri konusunda fikir yürütebilirler. Diğer öğrencilerin ve varsa misafirlerin de ekibe sorular sorması teşvik edilmelidir. Soru ve yorumlar yapıcı nitelikte olmalı, yalnızca sunulan ürüne ve sürece odaklanmalı ve

bunların iyi ve başarılı yönleriyle birlikte iyileştirmeye yönelik önerileri de içermelidir. Sunumlar esnasında eğitmen, gerekli gördüğü noktalarda bu yönde uyarı ve teşvikte bulunabilir.

2. Proje sunumlarında etkili zaman yönetimi ders boyunca olduğu gibi çok önemlidir. Her ekibin fikirlerini “sunmak için beş dakikası” vardır. Bunu “beş dakikalık bir soru ve cevap” aşaması takip eder. Böylece her ekibe toplam 10 dakika verilmiş olacaktır. Eğitmenler zaman tutarak bu süreye sadık kalınmasını sağlamalıdır; öğrenciler ise sunum içeriğinde en önemli kısımlara odaklanarak ve öncesinde prova yaparak sunuma hazırlıklı gelmelidirler.
3. Bir projeyi başkalarına etkili bir biçimde sunmak, ürünü tasarlamak kadar önemli bir beceridir. Sunumlar hem sözlü hem görsel öğeler içermektedir ve bu ikisinin bütünlüklü bir şekilde kullanılması önerilir. Öğrenciler gerektiği noktalarda sözlü ifadelerini poster ve prototiplerine referans vererek güçlendirmelidir. Poster içerikleri prototipin karşılamakta yetersiz kaldığı bilgileri içermelidir. Ekipler sunum için aralarında iş bölümü yapmalı ve her öğrencinin sunumda aktif olarak rol alması sağlanmalıdır.

Sunumla ilgili detaylı bilgi 10. ve 12. haftaların içeriklerinde paylaşılmıştır, bunların dikkatle incelenmesi önerilmektedir. 10. haftanın içeriğinde bahsedildiği gibi öğrenciler de sunum yapan ekipleri değerlendirecek, böylece bir tasarımın nasıl değerlendirilmesi gerektiği konusunda düşünmüş ve rol almış olacaklardır.

## 7. İLAVE ETKİNLİKLER

İlave etkinlikler, eğitim sürecinin uygulanması zorunlu birer parçası değildir. Ancak, gruplar arası zaman farklarının oluştuğu, herhangi bir sebepten (örneğin atölyelerin dolu olması, arızalı cihazlar olması vb.) dolayı gruplardan bazılarının öğretim programındaki basamakları takip etmesinde gecikmeler olduğu, bir grubun diğer gruplara göre daha hızlı ilerlediği veya eğitmenin karşılaştığı benzeri durumlarda öğretimin devam etmesi amacı ile planlanmış yardımcı etkinliklerdir. Bu etkinlikler ana proje ile doğrudan bağlantılı değildir, bununla beraber etkinlikler tasarım odaklı düşünme kapsamında öğrencilere ek bilgi sağlamayı, farklı deneyimler yaşatmayı ve öğrencilerin eğitime ara verip konudan uzaklaşmalarını hedeflemektedir. İlave etkinlikler hem ortaokul hem de lise seviyelerine uygun tasarlanmıştır. İlave Etkinlikler için uygun görülen haftalar ilgili klasörün adında parantez içinde ifade edilen haftalar olarak önerilmektedir. İlave etkinliklerin uygulanıp uygulanmaması tamamen eğitmenin inisiyatifindedir. Eğitmen hızlı ilerleyen aktif gruplara bir sürpriz yaparak bu etkinlikleri haftalık ders programının içine alabilir. Eğitmen öğrencilerin genel olarak eksik kaldığını hissettiği ve İlave etkinliklerle uyuşan konularda ders haftalık programına ara verip İlave etkinlikleri uygulayabilir. İlave etkinlikler ayrıca bir pekiştirici olarak ders programı içinde eğitmenin uygun gördüğü zamanlarda ders içeriğine dahil edilebilir. Bu anlamda eğitmenlerin ilave etkinlikleri tanınması ve bu etkinliklere hâkim olması önemlidir.

Tasarım ve Üretim dersleri kapsamında ders program içeriklerinden bağımsız fakat paralel olarak toplam dört etkinlik önerilmiştir. Bu etkinliklerin detaylarına kitap sonunda sunulan İlave Etkinlikler kısmından erişebilirsiniz. Bunlar “Bana Bir Hikâye Anlat!: 5N1K ile

Doğaçlama Yolculuk Hikâyeleri Anlatma Oyunu”, “Haydi Şule’ye Yardım Edelim!”, “Ürün Otopsis” ve “Haydi Dijital Oyun Hamuru ile Oynayalım!” etkinlikleridir. Bu dört etkinliğin temel kazanımları ve amaçları şöyle sıralanmıştır:

Tablo 3. İlave etkinlikler

Etkinlik Adı	Önerilen Haftalar	Kazanım ve amaçlar
Bana Bir Hikâye Anlat!: 5N1K İle Doğaçlama Yolculuk Hikâyeleri Anlatma Oyunu	4.hafta	<ul style="list-style-type: none"> <li>Doğaçlama olarak bir yolculuk hikâyesi oluşturup, kısaca sınıf arkadaşlarıyla paylaşacaklardır.</li> <li>Yolculuğun çok bileşenli bir deneyim olduğunu eğlenerek kavrayacaklardır.</li> <li>Kurgusal hikâyeler için fikirler genellikle bir yazarın gerçek yaşam deneyimlerinden gelir. Bu hikâyeler ile öğrenciler birbirlerinin yolculuk hakkındaki tecrübelerini bir oyun içinde dinleyecektir.</li> </ul>
<a href="#">Haydi Şule’ye Yardım Edelim!</a>	7.hafta	<ul style="list-style-type: none"> <li>Atölyedeki malzemeleri tanıyacak ve bu malzemelerden nasıl faydalanabileceklerini sorgulayacak ve düşük hassasiyetli prototip üretimine yönelik kararlar vereceklerdir.</li> <li>Düşük hassasiyetli bir prototipin bileşenlerini/parçalarını planlamayı deneyimleyeceklerdir.</li> </ul>
<a href="#">Ürün Otopsis</a>	9., 10. veya 11.hafta	<ul style="list-style-type: none"> <li>Basit bir ürünün bileşenlerini/parçalarını öğrenecekler.</li> <li>Ürün ile ilgili malzeme, üretim yöntemi, kullanım biçimleri gibi nitelik ve nicelikleri sorgulamayı deneyimleyeceklerdir.</li> </ul>
<a href="#">Haydi Dijital Oyun Hamuru ile Oynayalım!</a>	9., 10. veya 11.hafta	<ul style="list-style-type: none"> <li>Bilgisayar destekli tasarım araçlarından biri olan serbest modelleme (free form) tekniğini deneyimleyeceklerdir.</li> <li>Serbest modelleme tekniği ile hazırladıkları dijital dosyayı lazer kesim yöntemi ile düşük hassasiyetli prototipler üretirler.</li> <li>Düşük hassasiyetli prototipten yüksek hassasiyetli prototipe geçiş sürecini anlar ve uygular.</li> </ul>

## 8. POSTERLER VE KULLANIMLARI

Tasarım ve Üretim Dersleri kapsamında derslik ve atölyelerde asılı olarak kalması için toplam altı adet poster hazırlanmıştır. Bunlardan ilki [Tasarım Odaklı Düşünme \(TOD\) poster](#)i, TOD aşamalarını gösteren ve açıklayan, aynı zamanda haftalık ders programını öğrencilerle sunmaktadır. [Prototip Geliştirme için Malzeme ve Üretim Yöntemleri poster](#)i ilgili süreçlerde malzemelerin tipine göre nasıl şekil verilebileceğini, nasıl birleştirilebileceğini, yüzey işleme ve hacim verme yöntemlerini ikonik olarak sunmaktadır. [Atölye Kullanımı ve İş Güvenliği poster](#)i, atölyede uyulması gereken ana kuralları ve alt başlıklarını öğrencilere sunmaktadır. [Atölye İş takip Listesi poster](#)i ise atölyedeki iş süreçlerini düzenlemek ve listelemek üzere hazırlanmıştır. [Ekipman Listesi](#), [Malzeme Listesi](#) posterleri ise Tasarım ve Üretim dersleri



hazırlanacak yüksek hassasiyetli prototipler ürünü sadece kavramsal düzeyde kalmaktan öteye taşır, gerçek anlamda deneyimleyebilmeyi ve geliştirilen ürünün sunumu sırasında bu deneyimi insanlara gösterebilmeyi sağlar. Öğrencilerin geliştirdikleri ürünleri mümkün olduğunca gerçek malzeme ve dokusuyla birlikte ürettikleri yüksek hassasiyetli prototip, ürüne dokunduklarındaki gerçek hissi vermesi açısından çok önemlidir. Benzer şekilde, eğer varsa üründeki hareketli parçaların yüksek kalitede ve yüksek hassasiyetle üretilmesi de geliştirdikleri bir teknik detayın ya da etkileşimin gerçekçiliğini test etmeleri açısından da önemlidir.

Bu anlamda öğrencilerin geliştirdikleri ürünlerdeki parçaları mümkün olduğunca gerçek malzeme ve dokusunda, yüksek kalitede ve yüksek hassasiyetle üretebilmesi gerekmektedir. Ancak gerçek malzeme ve dokuyu üretmek için ihtiyaç duyulan sert ve içi dolu malzemelerin (örnek olarak ahşap, plastik) veya yüksek hassasiyetle üretilmesi gereken parçaların (örnek olarak dişli) elle şekil verilmesi çok zor olmaktadır. Bu nedenlerle, yüksek hassasiyetli prototip geliştirebilmeleri için kullanımı kolay talaşlı ve talaşsız üretim yapabilecek makinelere ihtiyaç duyulmaktadır. Talaşlı üretimde kesme, delme, torna ve CNC işleme makineleri, talaşsız üretimde ise 3B yazıcı ve lazer makinesi öğrencilere geliştirdikleri ürünlerinde üretmeleri gereken parçaları yüksek hassasiyetli şekilde üretimini yapmak için çok kolaylık sağlayacaktır. Öğrenciler, Tasarım ve Üretim dersi kapsamında hem kendi başlarına kullanmaya başlayacakları hem de eğitmen eşliğinde kolaylıkla kullanabilecekleri talaşlı ve talaşsız makineleri, Tasarım ve Üretim dersinden sonra geliştirecekleri diğer tüm projelerinde de ihtiyaçları doğrultusunda yüksek hassasiyetli prototip üretimi için kullanacaklardır.

Ders kapsamında sağlanan malzemeler ve ekipmanların bir listesi EK-2 (ekipman) ve EK-3'te (malzemeler) yer almaktadır. Eğitmenlerin bu malzemeleri önceden tanımaları ve deneyimlemeleri eğitimin daha sağlıklı yürütülmesi açısından önemlidir. Öğrenciler prototiplerini gerçekleştirirken uygun malzemeyi seçemeyebilirler. Eğitmenlerin bu konuda onları yönlendirmesi hem prototipin daha doğru ve hızlı yapılması açısından hem de malzemelerin daha verimli kullanılması açısından önemlidir.

### 9.1. Malzemelerin Kullanımı ve Paylaşımı

[EK 3](#)'te listelenen malzemelerin tümü eğitmenlerin kullanımına hazır hâlde depolarda yer alacaktır. Eğitmenler bu malzemeleri ders içeriğine uygun şeklide öğrencilerle paylaşmalıdırlar. Malzemelerin verimli ve etkili kullanılması malzeme israfını önlemek ve en önemlisi her öğrenciye eşit miktarda kullanım imkânı sunabilmek için eğitmenler malzemeleri öğrencilere sunarken aşağıdaki stratejileri izleyebilirler:

- Eğitmen ilgili haftanın ders içeriğine uygun olarak kendi seçtiği malzemeleri etkinlik bazlı öğrencilere sunabilir.
- Malzemelerden benzer olanların hepsi bir kere öğrencilere sunulmak yerine aşamalı olarak bittikçe öğrencilere sunulabilir.
- Malzemeler öğrencilere eşit sayıda paylaşılabilir.
- Malzemeler öğrencilere direk olarak sunulabilir.

Eğitmenler bu amaca uygun olarak kendi stratejilerini geliştirebilir ve uygulayabilirler.

## 9.2. İmalat İş Sırası Oluşturulması

Atölye imkânları dahilinde CNC, 3B baskı makinesi ve lazer kesim cihazı gibi zaman alan imalat yöntemleri kullanılırken bir iş sırasının oluşturulması önemlidir. Özellikle ilk üç haftada hazırlanacak üretim çizimlerinin sonraki 9 hafta boyunca aşamalı ve sıra ile üretilmesi gerekebilmektedir. Burada eğitmen [EK 6](#)'da sunulan posteri kullanarak bu cihazlara verilecek işleri takip edip öğrenci ve öğrenci grupları arasındaki sırayı kontrol edebilir.

## 9.3. İş Güvenliği ve Talimatları

Eğitmenlerin T.C. Millî Eğitim Bakanlığı'nın 2014 senesinde yayınladığı İş Güvenliği ve İşçi Sağlığı Rehberi'ni ([EK 4](#)) incelemesi ve bu rehberdeki önerilere göre atölyeyi kullanmaları ve öğrencilere kullandırtmaları önerilmektedir. Bu öneri ve kuralları özetlemek gerekirse:

- Atölye sadece çalışma saatlerinde veya eğitmenin öğrenciye veya öğrencilere verdiği izinli saatlerde kullanılmalıdır.
- Bu saatler dışında atölyede çalışma yapılamaz.
- Zorunlu hâllerde çalışma yapmak için öğrenciler grup oluşturur. Öğrencilerden oluşan grup çalışma yapmak istediği günü ve saati belirten listeyi koordinatöre yazılı olarak bildirir.
- Makine, el makinesi, el aletleri ve makine ekipmanları atölye dışına çıkarılmaz.
- Öğrenci kullandığı tezgâh, makineler ve el aletlerini temizler ve yerine bırakır.
- Öğrenci, atölye duvarında asılı bulunan “atölyede çalışma ve iş güvenliği talimatını” okur ve uygular.
- Atölyede çalışanlar çalışma güvenliklerini tehlikeye atmayacak şekilde iş güvenliği talimatlarına uygun gerekli kişisel tedbirlerini alarak çalışır.
- Bireysel hatalardan dolayı oluşabilecek kazalar ve yaralanmalara karşı her birey kendisinden sorumludur.
- 3 boyutlu yazıcı, CNC, lazer kesim, el motoru seti, matkaplar ve vidalama cihazları, lehim makinesi, strafor kesme makinesi, mini torna, mini delme makinesi, mini zımpara ve testere cihazları eğitmen eşliğinde ve gözetiminde kullanılmalıdır.
- Atölyede çalışanlar iş önlüğünü giymek, iş maskesini takmakla sorumludur.
- Özellikle talaş sıçratan işlemlerde (CNC, el motoru seti, matkaplar ve vidalama cihazları, mini torna, mini delme makinesi, mini zımpara ve testere cihazları gibi) koruyucu iş güvenliği gözlüğü takılır.
- Lazer kesim işleminde lazer ışığı için özel koruyucu iş güvenliği gözlüğü takılır.
- Atölyede çalışanlar altı kaymayan topuksuz ayakkabı giymek zorundadır.
- Kravat, boyun bağı, uzun kollu giysi, uzun eldivenler, üzerine iyi oturmeyen iş elbiseleri giymeyin.
- Gevşek ya da yırtık, sarkan giysiler, uzun saçlar, makinelerin dönen aksamlarına takılabilir Saçı uzun olan öğrencilerin saçlarını hiçbir yöne sarkmayacak şekilde toplayarak çalışmalarını zorunludur. Atölye çalışması sırasında her bireyin kol yakası uzun olmayan veya sarkmayan elbiseleri tercih etmeleri; kuşak, kemer veya vücutta uzaklaşan sarkan herhangi bir uzantısı olan elbiseleri giymemeleri gerekmektedir. Özellikle CNC ve torna işlemlerinde bu kurala uymayan öğrenciler öncelikle uyarılır. Gerekli durumlarda atölyeden çıkarılır.



- Atölyede çalışanlar yüzük, bilezik, kolye gibi takılarını çıkarmak zorundadır.
- Atölyede çalışanlar, eğitmenlerin uyarılarını dikkate almak zorundadırlar. Aksine hareket edenler uyarılır. Gerekli durumlarda atölyeden çıkarılır.
- Öğrenciler atölyede çalışır hâldeyken en az bir eğitmen atölyede bulunmak zorundadır.
- Atölye çalışma esaslarına, atölyede çalışma ve iş güvenliği talimatlarına uymayanlar; disiplinsiz hareketlerinden dolayı derhâl atölye dışına çıkarılır, bir daha atölyede çalışmasına izin verilmez.
- Atölye içinde kesinlikle sigara içilmez ve yeme-içme yapılmaz.
- Çalışma esnasında dikkati dağıtacak şekilde gürültü, ses çıkarılmaz.
- Kesici ve delici el aletleri ile şaka yapılmaz.
- Kesici ve delici aletler yapılacak işe uygun seçilir.
- Kesici ve delici aletlerle çalışma esnasında, keskin ağızlar, çalışana ve başkalarına zarar verecek şekilde kullanılmaz.
- Kullanılması bilinmeyen kesici ve delici aletlerle çalışılmaz, eğitmenden yardım istenir.
- El aletleri amaçları dışında kullanılmaz.
- Elektrikli el makineleri ve fiş, priz ve kablolar dikkatli kullanılır.
- Çalışmakta olan makinelere güvenli alan dışında yaklaşılmaz.
- Dikkatsizlik, bilgisizlik ve şakalaşma sonucunda kaza meydana gelebileceğini, yaralanma hatta ölümlü vaka oluşabileceği unutulmaz.
- Atölye ortamında çalışma güvenliği sağlanır, iş güvenliği talimatına uyulur, ikaz levhaları dikkate alınır ve uygulanır.

### Dikey Delik Makinesi Kullanma Talimatı

- Matkabın keskinliğini daima kontrol ediniz ve mandrene sağlam bir şekilde bağlayınız. Çalışma sırasında arada bir makineyi durdurarak mandrenin sıkılığını kontrol ediniz.
- Mandren anahtarını mandrenden çıkarmadan makineyi katiyen çalıştırmayınız.
- Delme sırasında, matkabı yakacak veya kıracak şekilde zorlamayınız.
- Derinliği fazla olan deliklerde, matkabı arayla geriye çekerek talaşların boşalmasını ve matkabın soğumasını sağlayınız.
- İş parçasını tablaya sağlam bir şekilde bağlayınız.
- Matkap koruyucu siperini daima kullanınız.
- Delme sırasında elinizi matkaptan ve özellikle deliğin çıkış ağzından koruyunuz.
- Ucu merkezleme vidalı ve piramit dipli dalıcı (amerikan) matkapları makineye bağlamayınız.

### Dekupaj Testere Kullanma Talimatı

- Testere bıçağının keskinliğini kontrol ediniz.
- Keskin olmayan ve çatlak bıçaklarla çalışmayınız.
- Bıçağın doğru ve sağlam bir şekilde takılıp takılmadığını kontrol ediniz.
- Elinizi kesici bıçağa yaklaştırmayınız.
- Elle tutulamayacak kadar küçük parçaları kesmeyiniz.

- Eğmeçli şekiller keserken ani dönüş yapmayınız.
- 0.5 cm'den daha kalın olan parçaları kesmeyiniz
- Eğri olmayan köşeleri önceden uygun çaplı matkapla deliniz.

### Kesici, Delici, Vurucu, Sıkıştırıcı, Aşındırıcı El Aletlerini Kullanma Talimatları

- Keskin ağız veya sivri ucu koruyucu içine alınmadan aletleri taşımayın.
- Elinize uygun şekilde oturmayan aletleri kullanmayın.
- Aşırı güç kullanmayın.
- Kullanmaya başlamadan önce aletin hasarlı olup olmadığını mutlaka kontrol edin.
- Aletleri kullandıktan sonra temizleyin.
- Bir malzemenin üzerinde elektrikli el aletini kullanılırken, nesneyi mengene ile uygun şekilde bağlayın/sıkıştırın.
- El aletleri ve elektrikli el aletlerini kullananlar yüzük, bilezik gibi takılar takmayın.
- Elleri, saçları ve giysileri kesilen kenarlardan veya hareketli parçalardan uzak tutun ve koruyun.
- Keskin ve sivri uçlu veya keskin ağızlı aletleri aşağıya doğru ve bunu taşıyandan uzağa doğru bakacak şekilde taşıyın.
- Elektrikli el aletlerini kordonundan tutarak fişten çekmeyin ve böyle taşımayın.
- Elektrikli el aletleri kullananın kontrolü dışında çalışır durumda bırakılmamalı, kapatılmalıdır. Uç tam olarak duruncaya kadar elektrikli el aletler elden bırakılmamalıdır.
- Aleti taşımak, asmak veya fişi prizden çekmek için kablosu kullanılmamalıdır. Kablosu yüksek sıcaklıktan, yağdan, keskin kenarlı eşyalardan veya hareketli alet parçalarından uzak tutulmalıdır. Hasarlı kablolar elektrik çarpmasına neden olabilir.
- İş parçasını sabitlemek için bir mengene kullanılmalıdır.

## 10. KONTROL LİSTESİ

Ders takibini ve işleyişini kolaylaştırmak adına eğitimciler için basit bir kontrol listesi hazırlanmıştır:

- Hafta içi dersten önce içerik metinlerini okudum, sunum ve ek materyallerin üzerinden geçtim.
- Dersi nasıl işleyeceğimi ve anlatacağımı zihnimde canlandırdım ve kurguladım.
- Dersi nasıl anlatabileceğim ile ilgili hatırlatıcı notlar aldım ve fikirler geliştirdim.
- Derse ve ders içeriklerine hâkim olarak derse hazırım.
- Ders günü, dersten en az yarım saat önce dersliğe geldim.
- Ders günü, ders başlamadan önce diğer eğitimcilerle arkadaşlarla istişare edip kararlar aldım.
- Ders günü, ders başlamadan önce derslik ve atölyelerin kontrollerini yaptım.
- Ders günü, ders başlamadan önce ders esnasında kullanılacak bilgisayarları, malzeme ve ekipmanları kullanıma hazır hâle getirdim.

- Ders günü, ders eğer atölyede işlenecekse atölyedeki ekipman ile ilgili bilgilerimi tazeledim.
- Ders günü, ders eğer atölyede işlenecekse ekipmanlara ilgili malzemeleri monte ettim.
- Ders başında bir önceki hafta ne yapıldığını kısaca hatırlattım ve geçen haftanın proje sürecindeki önemini vurguladım.
- Ders eğer atölyede işlenecekse güvenlik kurallarını öğrencilere hatırlattım ve kurallara uyulmasını sağladım.
- Ders sırasında, öğrenciler arasında sıklıkla dolaşım ve ekiplere dahil olmaya çalıştım.
- Ders sırasında, hep yapıcı ve motive edici yorumlar yaptım. Sandviç tekniğini uyguladım.
- Öğrencilerin kendi fikirlerini geliştirmeleri için bilgi ve deneyim aktardım, sorular yönelttim, örnekler verdim ve onları motive ettim.
- Ders sırasında, tüm şablon ve eklerin doldurulmasını sağladım.
- Ders sırasında, zamanlamayı kontrol ettim öğrencilere ara ara zamanı hatırlattım.
- Ders sırasında, fotoğraflar çektim.
- Ders sırasında, fırsat oldukça poster ve diğer ders materyallerine referanslar verdim.
- Dersin sonunda, yansıtıcı düşünme etkinliğinde öğrencileri yorum yapmaları konusunda motive ettim.
- Dersin sonunda, bir sonraki haftanın planını, amaç ve hedeflerini açıkladım.
- Dersin sonunda, ders esnasında üretilen çizim ve prototipleri uygun bir yerde arşivledim, sakladım.
- Ders bitiminde haftalık ders takip cetveli anketini doldurdum.
- Fırsat buldukça atölyede öğrencilerin işlerinin basımı veya kesimi için cihazları çalıştırdım.
- Fırsat buldukça ders sonunda yapılacak sergiden bahsettim.
- Fırsat buldukça öğretilen Tasarım Odaklı Düşünme yönteminin gelecek yıllarda ve hayatta öğrencilere nasıl yardımcı olacağını açıkladım.

Teşekkür ederiz.

## KAYNAKÇA

- Anderson, L. W., Krathwohl, D. R., Airasian, P. W., Cruikshank, K. A., Mayer, R. E., Pintrich, P. R., & Wittrock, M. C. (2001). *A taxonomy for learning, teaching, and assessing: A revision of Bloom's taxonomy of educational objectives, abridged edition*. White Plains, NY: Longman.
- Chaiklin, S. (2003). The zone of proximal development in Vygotsky's analysis of learning and instruction. *Vygotsky's educational theory in cultural context*, 1, 39-64.
- Demirel, Ö. (2006). Eğitimde program geliştirme. Ankara, Pegem A Yayıncılık.

## Tasarım ve Öğretim Dersi Öğretim Kılavuzu: EKLER

EK 1. [Geri sayım aracı](#)

EK 2. [Ekipman Listesi](#)

EK 3. [Malzeme Listesi](#)

EK 4. [T.C.MEB İş Güvenliği ve İşçi Sağlığı Rehberi](#)

EK 5. [Deneyap Türkiye Tasarım ve Üretim Sözlük ve Terminoloji Sayfası](#)

EK 6. [Atölye İş Takip Listesi Poster](#)

## Tasarım ve Üretim: Sözlük ve Terminoloji

**Beyin fırtınası:** Herhangi bir alanda bir grup insan tarafından uygulanan bir problem çözme tekniğini tanımlar. Bu teknikte grubun tüm üyelerinden belirli bir konu veya soru hakkındaki fikirlerini açıkça ve hızlı bir şekilde sansürlü olarak dışarı vurmaları beklenir.

3B: Üç boyutlu

**Düşük Hassasiyetli Prototip:** Hâlihazırdaki malzeme ve imkânlardan faydalanılarak el yordamıyla hızlı ve basitçe yapılan, ürünün bazı karakteristik özelliklerini taşıyan taslak örneğidir. Düşük hassasiyetli prototipler bazen ürünün görsel karakterini, bazen içeriğini, bazen de ürün kullanıcı etkileşimini test etmek için kullanılırlar.

**Değerlendirme:** Bir şeyin değerini, kalitesini, faydasını, benzersizliğini değerlendirmek veya bir şeyin etkinliğini (veya etkisini) belirlemek için gereken sistematik ve düzenli bir süreci ifade eder. Süreç için önemli olan, değerlendirilecek değerleri ifade eden ölçütlerdir.

**Eleştiri:** Terim, insanların çalışmalarını değerlendirme ve değerlendirme sürecini tanımlamak için kullanılır. Eleştiri, aşağılayıcı ya da yıkıcı olmak yerine yapıcı olmalı ve yeni fikirlere imkân tanımalıdır.

**Empati ve Sempati:** Hem empati hem de sempati diğer insanlarla ilgili duygulardır. Empati terimi psikoloji kaynaklıdır ve kendini başka birinin pozisyonunda hayal etme veya yansıtma ve bu pozisyonda yer alan tüm duyuları deneyimleme yeteneğidir. Sempati ise, dost bir duyguya sahip olmak anlamına gelir. Başka bir kişi için şefkat duyma anlamına gelir. Tasarım alanında sempati yerine empati tercih edilir.

**Eskiz:** Ürünün hızlı bir şekilde ifade edilmesi, üzerinde çalışılıp gerekli geliştirmeler ve değişiklikler yapılması vb. amaçlar ile kısa sürede ve hızlı bir şekilde yapılan taslak çizimlerdir. Eskiz, ürün geliştirme süreçlerinin önemli ve vazgeçilmez bir parçasıdır. Tasarımcı eskiz aracılığı ile sadece karşı taraf ile değil, aynı zamanda kendisi ile de iletişim kurar.

**Estetik:** Estetik alan yazında birçok anlama ve tanıma sahiptir. Terim genel olarak “güzel”, “zevкли” veya “stil” gibi ürünlerin dış görünüşünü ifade eder nitelikte kullanılmaktadır. Ancak, “estetik” kelimesi ürünün görünüşünden daha fazlasını ifade eder. Terim, ürünlerin maddi, sosyal, politik, ekolojik ve sembolik bağlamları ile ilgili tüm önemli yönlerinin uyum ve kurgusunu anlatır.

**Fikir geliştirme:** Bir tasarım çözümünün başlangıcında ilk üretim olarak tanımlanır. Daha spesifik olarak, tasarımcıların içsel zihinsel imajlarını dışsallaştırdığı, kendileriyle bir tür sohbete katıldıkları etkinliktir.

**Fonksiyon veya İşlev:** Tasarımın sadece bir ürünün teknik ve pratik performansını değil, aynı zamanda estetik, iletişim, politik ve ekonomik diğer yönlerini de içeren merkezî bir bileşenidir.

**Form / Biçim, (Ürün) Form(u):** Form alan yazında birçok anlama ve tanıma sahiptir fakat bu program çerçevesinde ürünlerin dış görünüşünü ve bu dış görünüşü oluşturan elemanları tanımlamak için kullanılmıştır. Form, içeriğin görsel şeklidir.

**Ölçekli model:** Ölçekli model, orijinal özelliklerin mutlak değerlerinin korunması gerekmesinde de modelin tüm önemli yönleri arasında doğru ilişkileri koruyan bir nesnenin fiziksel bir temsilidir. Orijinal nesnenin bazı davranışlarını veya özelliklerini göstermesini sağlar. En tanıdık ölçekli modeller, bir nesnenin minyatür olarak fiziksel görünümünü temsil eder.

**Problem veya Sorun:** Tasarım süreci bir problem çözme sürecidir. Buradaki “sorun”, çözüme ulaşmak için yöntem ve yolların bilinmediği, cevabın hiçbir zaman tam doğru olamayacağı durumu ifade eder.

**Tasarım Odaklı Düşünme:** Terim tasarımcı olarak ve/veya tasarımcı gibi düşünmek anlamına gelir. Terim, bir sorun çevresinde empati kurarak, yaratıcı çözümlerin üretilmesi, çözümlerin test edilmesi ve bu aşamaları en optimum çözümü bulana kadar yinelenmesi olarak tanımlanabilir. Terim, bazı durumlarda, tasarım sürecini ifade eder.

**Yansıtma:** Terim, bilgi, sorun veya çözüm üzerine öğrencilerin sahip oldukları düşünceyi ifade etmeleri için yaptıkları etkinliği tanımlar. Yansımalar sözel ve görsel olabilir

**Yaratıcılık:** Genel olarak, bir yöntemi veya faaliyeti entelektüel ve metodolojik olarak diğerlerinden farklı ve yenilikçi şekilde çözme faaliyetidir. Tasarım alanında ise terim, verilen problemin sınırları içinde, problemi estetik şekilde çözme aktivitesi olarak tanımlanabilir.

**Yineleme:** İstenen bir hedefe veya sonuca yaklaşmak amacıyla bir süreci tekrarlama eylemidir. Tasarım süreci ilerlemek için başarısızlıklara ve hatalara dayanır, bu yüzden tekrarlar önem teşkil eder. Yineleme, tasarım sürecinin doğrusal olmayan doğasını ifade eder.

**Yüksek Hassasiyetli Prototip:** Ürünün hem işlevsel hem de görsel niteliklerini test etmek için ürünün son hâline uygun veya benzer malzeme kullanılarak üretilen gerçeğe yakın taslak örnektir.

# 1. Hafta: Tanıtım, İmalat Yöntemleri

## KAZANIMLAR

### BİLİŞSEL ALAN

- Malzeme çeşitlerini ve üretim yöntemlerinin tanımlarını bilir.
- Malzeme ve üretim yöntemleri arasındaki ilişkiyi kavrar.
- Gündelik hayatta karşılaşılabilecek ürünlerde kullanılan malzemelere ve üretim yöntemlerine dönük çıkarımda bulunur.
- Malzeme çeşitlerine ve üretim yöntemlerine ilişkin edindiği bilgileri ödül heykelciği yapımında kullanır.

### DUYUŞSAL ALAN

- Malzeme ve üretim yöntemlerinin tasarım ve üretim dersi kapsamında öneminin farkında olur.
- Üretim çalışmalarında hedeflenen tasarıma ulaşmak için sebatla çalışmada kararlılık gösterir.
- Üretim sürecindeki çeşitliliğin farkında olur.

### PSİKOMOTOR ALAN

- Projenin temel amacını gerçekleştirebilmek üzere, gerekli makineleri kendi becerilerine göre en uygun düzeyde kullanır.
- Motor görevleri içeren gerekli makine ve malzemeleri kullanmayı gerektiren aktiviteler yaparken görsel-motor becerileri etkili bir şekilde kullanır.

### BECERİLER

- Zaman yönetimi
- Yönerge takip etme
- Etkili dinleme
- Analitik düşünme

## KULLANILACAK MALZEME VE EKİPMANLAR

A3 kâğıt, ahşap silindirler, ahşap levhalar, ahşap vida, tutkal, CNC, delik delme makinesi, kesme makinesi

## DERSİN TEMEL AŞAMALARI

Bu haftanın içeriği şu aşamalardan oluşmaktadır.

1. Tanıtım: Deneyap Türkiye (5 dakika)
2. Tanışma etkinliği: Kâğıt uçak (10 dakika)
3. Isınma etkinliği: Gündelik hayatta karşılaşılan ürünler (10 dakika)
4. İmalat yöntemleri ve kullanılan malzemeler (EK 1.1) (40 dakika)  
ARA VERİLMESİ ÖNERİLİR
5. Talaşlı imalat makinelerini kullanıyorum: Ödül heykelciği yapımı (EK1.2) (80 dakika)  
(5. aşama sırasında 1 ARA VERİLMESİ ÖNERİLİR)

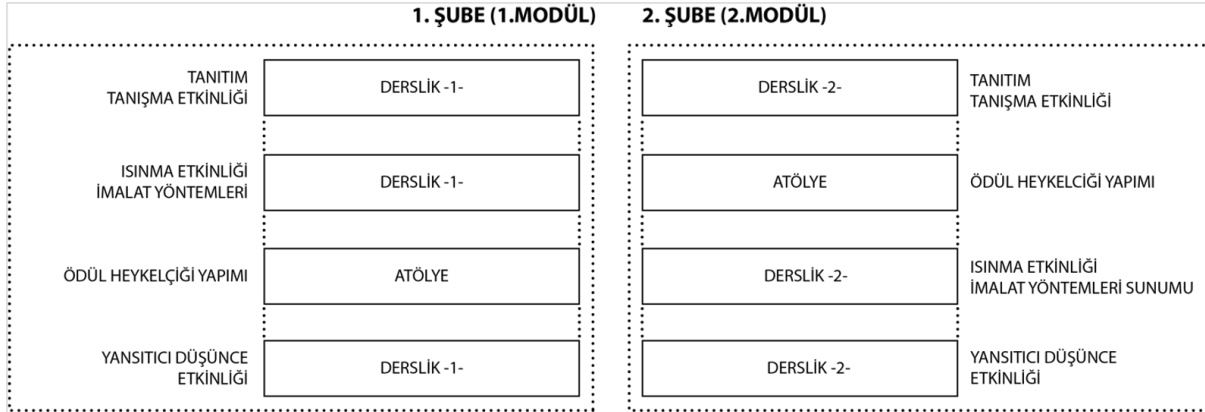
## 6. Yansıtıcı düşünme etkinliği: Hangi malzeme, hangi makine? (EK 1.3) (5 dakika)

## DERSİN İÇERİĞİ

## Derse başlamadan önce

İlk hafta dersi, atölye ve dersliklerin daha verimli kullanılmasını sağlamak için paralel olarak yürütülecek iki modül olarak tasarlanmıştır. Bu modüllerin içeriği aynı fakat etkinliklerin işleniş sıraları farklıdır. Derse başlamadan önce öğretmenler bir araya gelerek hangi şubenin birinci modülü hangisinin ikinci modülü takip edeceği konusunda karar vermelidirler. Örneğin bir şube derslikte birinci modülü işlerken diğer şube atölyede ikinci modülü işleyecektir (Şekil 1.1). Bu durumda dersin ilk 80 dakikasında bir şube atölyede iken diğer şube derslikte olacaktır. Kalan sürede atölyedeki şube dersliğe, derslikteki şubede atölyeye geçip dersi işleyecektir. Böylece bir adet olan atölye mekânı etkin bir şekilde kullanılmış olacaktır.

Ders her iki şube için de derslikte başlayacaktır. Tanıtım ve tanışma: kâğıt uçak etkinliklerinden sonra öğretmenlerin belirleyecekleri şube ve modül eşleşmesine göre ders, derslikte veya atölyede devam edecektir. Aşağıdaki şekil sembolik bir anlatımla ders içerikleri ile derslik ve atölye kullanımlarını bir öneri olarak öğretmenlere sunmaktadır. Bu noktada zamanlamanın önceden planlanmış olması ve zamanlamaya dikkat edilmesi önemli bir husustur.



Şekil 1.1. Birinci hafta dersin içeriği ile derslik ve atölye mekânlarının kullanım şeması

## Eğitmene Not

Bazı durumlarda bir şubede ortaokul öğrencileri olurken, diğerinde lise öğrencileri olabilir. Böyle bir durumda öğretmen yine bu şemaya uygun hareket etmeli fakat lise öğrencilerine liseler için hazırlanan müfredatı, ortaokul öğrencilerine ise ortaokul için hazırlanan müfredatı uygulanmalıdır.

## 1. MODÜL

1. Modül için “Şekil 1.1. Birinci hafta dersin içeriği ile derslik ve atölye mekânlarının kullanım şeması”nda belirtilen akışı takip ediniz.

Tanıtım: Deneyap Türkiye (5 Dakika)



Isınma Etkinliği: Gündelik Hayatta Karşılaşılan Malzemeler ve Bu Malzemelerden Üretilmiş Ürünler Nelerdir? (10 Dakika)

İmalat Yöntemleri ve Kullanılan Malzemeler (40 Dakika)

Talaşlı İmalat Makinelerini Kullanıyorum: Ödül Heykelciği Yapımı (80 Dakika)

Yansıtıcı Düşünme Etkinliği: Bu Ürün Nasıl Üretilmiş? (5 Dakika)

## 2. MODÜL

2. Modül İçin “Şekil 1.1. Birinci hafta dersin içeriği ile derslik ve atölye mekânlarının kullanım şeması”nda belirtilen akışı takip ediniz.

Tanıtım: Deneyap Türkiye (5 Dakika)

Talaşlı İmalat Makinelerini Kullanıyorum: Ödül Heykelciği Yapımı (80 Dakika)

Isınma Etkinliği: Gündelik Hayatta Karşılaşılan Malzemeler ve Bu Malzemelerden Üretilmiş Ürünler Nelerdir? (10 Dakika)

İmalat Yöntemleri ve Kullanılan Malzemeler (40 Dakika)

Yansıtıcı Düşünme Etkinliği: Bu Ürün Nasıl Üretilmiş? (5 Dakika)

## Hatırlatma

Modüller Deneyap Teknoloji Atölyeleri’nde eğitim göreceğ olan öğrencilerin bulunduğu şube sayısına göre planlanmıştır. Atölyedeki ekipman ve donanım sayısı, öğrenci ve şube sayısı bakımından yeterli olduğu durumda 1. Modül’deki akışı takip edebilirsiniz.

## TANITIM: DENEYAP TÜRKİYE (5 dakika)

Ders, tanışma etkinliği ile başlar. Öncelikle eğitmen kendini tanıtır ve Deneyap Türkiye Tasarım ve Üretim programını kısaca öğrencilere sunar. Bu tanıtım sırasında eğitmenler [EK 1.1](#)’deki “TÜBİTAK Deneyap Tasarım ve Üretim Dersleri” başlıklı sunum dosyasını kullanabilirler. Bu sunuşta öğrencilere programın amaçları özetlenir ve 12 haftalık ders programı kısaca tanıtılır. 12 hafta boyunca öğrencilerin imalat yöntemleriyle ödül heykelciği gibi tasarımlar yapacağı, üç boyutlu yazıcı ve lazer kesim aletleri ile ürün tasarlayacakları ve 12 hafta sonunda tasarladıkları ürünün sunumunu ve prototipi yapacak hâle gelecekleri anlatılır. İlk üç haftanın imalat yöntemleri ve malzeme ile ilgili olduğu, takip eden haftaların ise tasarım odaklı düşünme aşamaları ve ürün tasarımına ayrılacağı vurgulanır. Öğrencilere, ilk üç hafta boyunca ileride kullanıcıların, onların tasarlayacakları ürünleri test edebilmeleri için gerekli olan prototiplerin üretilbileceği yöntemlerin öğrenileceği açıklanır. Ancak bunu yapabilmek için öncelikle malzemeler, imalat yöntemleri ve imalatta kullanılan makine, cihaz ve yazılımlarla ilgili teknik bilgiye ihtiyaç duyulmaktadır. İlk üç hafta kapsamında bu konular hem teorik hem uygulamalı olarak ele alınacaktır. Eğitmen, sürece dair bu bilgiyi öğrencilere aktarır.

Bu haftanın dersi kapsamında imalat yöntemlerini, malzemeleri ve birleştirme yöntemlerini öğreneceklerini, sonrasında talaşlı imalat makinelerini kullanarak imalat yapacaklarını söyler. Eğitmenin grubu atölyeye ilk girecek grup ise, öğrencilere önce atölyede bir ödül heykelciği imalatı yapılacağını, sonrasında imalat yöntemlerini, malzemeleri ve birleştirme yöntemlerini öğreneceklerini açıklar.

## 1. TANIŞMA ETKİNLİĞİ: KÂĞIT UÇAK

(10 dakika)

Ders, tüm öğrencilerin kendilerini tanıtmaları ve diğerleri ile tanışması için kâğıt uçak etkinliği ile başlatılır. Öğrencilere kâğıttan uçak yapacakları önceden söylenmez. Öncelikle her öğrenciye bir boş A4 kâğıt dağıtılır. Öğrenciler bu kâğıtlara büyükçe ve büyük harfler kullanarak (uzaktan okunabilecek şekilde):

- İsim ve soyisimlerini
- Kendileri anlatan bir cümleyi (“Ben gülmeyi çok severim”, “Ben okçuluk yaparım”, “Eğlenceli biriyimdir” vb.)

yazarlar. Öğrenciler bu bilgileri yazdıktan sonra, eğitmen bu kâğıtlardan katlama ile kâğıt uçak yapılmasını ister. Öğrencilere uçakları yapmaları için 2 dakika verilir. Kâğıt uçak yapmasını bilmeyen öğrencilere eğitmen yardımcı olur. Herkes hazır olduğunda öğrenciler uçakları havaya atar. Bu esnada eğitmen o anın fotoğrafını çekerek bu başlangıcı kayıt altına alabilir. Ardından her öğrenci yerden rastgele bir kâğıt uçak alır, yırtmadan uçağı açar ve içindeki yazıyı okur. Kâğıtta ismi yazılı olan kişiyi bulmaya çalışır. Bunun için öğrencilere 1-2 dakika verilir. Herkesin farklı kişileri bulması normaldir. O karmaşada herkes kendine bir eş seçer. Ardından eğitmen öğrencilere sırayla söz verir ve öğrenciler hem kendilerini hem de eşlerini sınıfa tanıtır.

### Eğitmene Not

İkinci modülü işleyen şube iseniz (Talaşlı imalat makinelerini kullanıyorum: Ödül heykelciği yapımı), tanışma etkinliğini tamamladıktan sonra ikinci modülün programından (Ödül heykelciği yapımı) devam ediniz. İkinci modülü işleyen şube Ödül heykelciği yapımından sonra, dersin kalan 80 dakikasını derslikte işlemelidir.

## 2. ISINMA ETKİNLİĞİ: GÜNDELİK HAYATTA KARŞILAŞILAN MALZEMELER VE BU MALZEMELERDEN ÜRETİLMİŞ ÜRÜNLER NELERDİR?

(10 dakika)

Ders, ısınma etkinliğiyle başlar. Öğrenciler ekipler hâlinde masaların etrafına otururlar. Bu etkinlikte öğrenciler eğitmen eşliğinde, gündelik hayatta kullanılan malzemelere dokunarak ürün örnekleri vermeye çalışacaklar. Bu etkinlik, öğrencilerin eğitmenle birlikte düşündüğü, gerektiğinde eğitmenin öğrencileri malzeme örneklerini göstererek yönlendirip düşündürmeye çalıştığı bir giriş etkinliğidir. Bu sayede eğitmen imalat yöntemlerini ve kullanılabilecek malzemeleri anlatmadan önce öğrencilerde günlük hayatta karşılaşılan ürünlerdeki malzemelere dair farkındalık geliştirmiş olur.

Gerekli malzemeler:

1. Metal malzeme örneği (demir, çelik veya alüminyum sac parça, hangisi mevcutsa)
2. Organik malzeme örneği (ahşap parça ve deri parça)
3. Organik olmayan malzeme örneği (cam, seramik veya mermer parça, hangisi mevcutsa)
4. Polimer malzeme örneği (plastik parça)

### 5. Kompozit malzeme örneği (varsa cam fiber veya beton parça)

Eğitmen, her ekibe 3 malzeme düşecek şekilde dersten önce parça örneklerini hazırlar. Her parça örneğinin malzemesini bir yapışkanlı kâğıda yazarak parça örneğinin üstüne yapıştırır. Örnekleri, üzerlerinde yazan malzeme isimlerini belirterek öğrencilere dağıtır. Ek olarak her ekibe bir A4 kâğıt dağıtılır. Etkinlikte öğrencilerden ne beklediğini anlatır.

#### Yönerge

Elinizde çeşitli malzemelerden örnek parçalar var, üzerlerindeki yapışkan kâğıtlarda parçaların malzeme isimleri yazıyor. Gördüğünüz malzeme örneklerinden gündelik hayatta karşılaştığınız ürünleri sessizce düşünerek kâğıtlara yazın. Bir sayı sınırı yok, yazabildiğiniz kadar ürün yazmaya çalışın. Bunun için 5 dakika süreniz var.

Eğitmen, öğrenciler malzeme örnekleri için bulduğu ürünleri düşünüp not ederken aralarında dolaşarak zorlanan öğrencilere yol gösterir, örnekler vererek yardımcı olur. 5 dakikanın sonunda öğrenciler sırayla kendilerine dağıtılan malzeme örneklerini göstererek gündelik hayattan hangi ürün örneklerini bulduğunu söylerler. Eğitmen, öğrencilerin buldukları örneklerin uygun olup olmadığı konusunda geri bildirim verir.

## 3. İMALAT YÖNTEMLERİ VE KULLANILAN MALZEMELER

(40 dakika)

Bu aşama eğitmenin üretim yöntemleri ile ilgili genel olarak bilgilendirme yaptığı bir aşamadır. Bu hafta ilk kez eğitmen yansı eşliğinde ders anlatacaktır. Eğitmenin, derse gelmeden önce imalat yöntemlerini incelemesi, ders içeriğinde verilen görselleri ve bağlantısı verilen videoları incelemesi tavsiye edilir. Eğitmen, “İmalat yöntemleri, çalışma prensipleri ve malzemeler” başlıklı sunumu ([EK 1.2](#)) projelerle göstererek, anlatılan üretim yöntemleriyle hangi malzemelerin kullanılabileceğini ürün örnekleri üzerinden açıklar.

#### Eğitmene Not

Sunumda, tüm yaygın imalat yöntemleri gösterilmiştir. Eğitmen, bu yöntemleri anlatmaya başlamadan önce öğrencilere bu yöntemlerin tamamının kendi atölyelerindeki makinelerle gerçekleştirilemeyeceğini, ancak bütünsel bir üretim bilgisine sahip olmak için tüm yöntemlerin anlatılması gerektiğini belirtir. Bu sunumda atölyede bulunan aletlere de yer verilmiştir. Eğitmen burada bahsedilen ayrımı ders esnasında yapabilir.

### 3.1. Talaşlı imalat (Malzemedен eksilterek üretim)

Talaşlı imalat, tasarlanmış bir iş parçasının teknik resmini referans alarak, metal, plastik, ahşap gibi iş parçası için seçilmiş malzemenin üzerinden veya iç kısmından farklı şekil ve büyüklüklerde talaş kaldırarak istenilen geometrik şekli verme işlemidir. Bu şekil verme işlemi, tasarlanan iş parçasına uygun olan talaşlı imalat takım ve tezgâhları yardımıyla yapılmalıdır. Talaşlı imalatta en sık kullanılan yöntemler şunlardır: şerit kesim, delik delme, frezeleme, tornalama ve CNC işleme.

### 3.1.1. Kesme

Tanım: İçi dolu malzemelerin ve profillerin kesilmesinde kullanılan, gücünü motordan alarak dönen testere yardımıyla kesme işlemi yapılan makinelerdir. Bu tip makineler yatay ve düşey konumlu olabilir ve bu makinelere örnek olarak şerit kesim makinesi verilebilir. Şerit kesim makinesi, içi dolu malzemelerin boylarının ve genişliklerinin istenilen ölçüde kesiminde ve şekilli parçaların kesiminde kullanılır (Şekil 1.2).



Şekil 1.2. Şerit kesme temel çalışma prensibi (kaynak: <https://gfycat.com/shallowdampchihuahua>)

Tablo 1.1. Şerit kesim makine ve parça örneği/örnekleri

Makine örneği/örnekleri: Şerit testere tezgâhı	Parça örneği/örnekleri
 <p>(kaynak:<a href="https://www.aabtools.com/p/dewalt/DW876-GB/band-saw-200mm-220v">https://www.aabtools.com/p/dewalt/DW876-GB/band-saw-200mm-220v</a>)</p>	<p>Düz kesim örneği;</p>  <p>(kaynak:<a href="https://www.woodworkerssource.com/lumber/ash.html">https://www.woodworkerssource.com/lumber/ash.html</a>)</p> <p>Şekilli kesim örneği;</p>  <p>(kaynak:<a href="http://woodworkingssession.com/how-to-cut-curves-in-wood/l">http://woodworkingssession.com/how-to-cut-curves-in-wood/l</a>)</p>

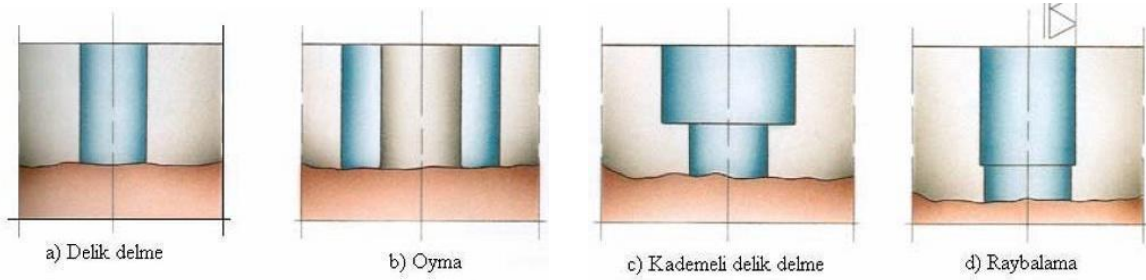
## Eğitime Not

Örnek video: <https://www.youtube.com/watch?v=UPwlfuLc2bk>

Sık kullanılan malzemelere örnekler: Uygun testere, makine ve makine gücüne göre, ahşap kontrplak, metal profil.

## 3.1.2. Delik delme

Tanım: Metal veya diğer malzemelerden iş parçalarının üzerinde, matkap adı verilen kesici takımlar yardımıyla talaş kaldırarak silindirik delik açma işlemidir. Açılan delikler parçanın kalınlığından az olacak şekilde kısa veya oyma, kademeli ve raybalama şeklinde de olabilir. Ayrıca delik delme, çeşitli son işlemler için de kullanılır (Şekil 1.3). Bütün bu işlemlerin ortak noktası, iş parçalarının tezgâhlar üzerine sabitlenerek kesici takımların dönme hareketi ve doğrusal bir ilerleme hareketiyle istenilen delik delme işleminin yapılmasıdır (Şekil 1.4).






Şekil 1.3. Çeşitli delik delme işlemleri (kaynak: <https://docplayer.biz.tr/6670802-7-7-delik-delme-7-7-1-delik-delme-islemleri.html>, s.3)



Şekil 1.4. Delik delme temel çalışma prensibi (kaynak: <https://www.instructables.com/id/Custom-Antique-Steel-Lock-and-Wood-Box/>)

Tablo 1.2. Delik delme makine ve parça örneği/örnekleri

Makine örneği/örnekleri: Matkap tezgâhı	Parça örneği/örnekleri
 <p>(kaynak:<a href="https://www.nalburcuk.com/Proxxon-28128-Sutunlu-Matkap-TBM-220,PR-32956.html">https://www.nalburcuk.com/Proxxon-28128-Sutunlu-Matkap-TBM-220,PR-32956.html</a>)</p>	 <p>(kaynak:<a href="https://pngtree.com/freepng/wood-with-holes_713143.html">https://pngtree.com/freepng/wood-with-holes_713143.html</a>)</p>  <p>(kaynak:<a href="https://www.picswe.com/pics/flat-with-holes-71.html">https://www.picswe.com/pics/flat-with-holes-71.html</a>)</p>

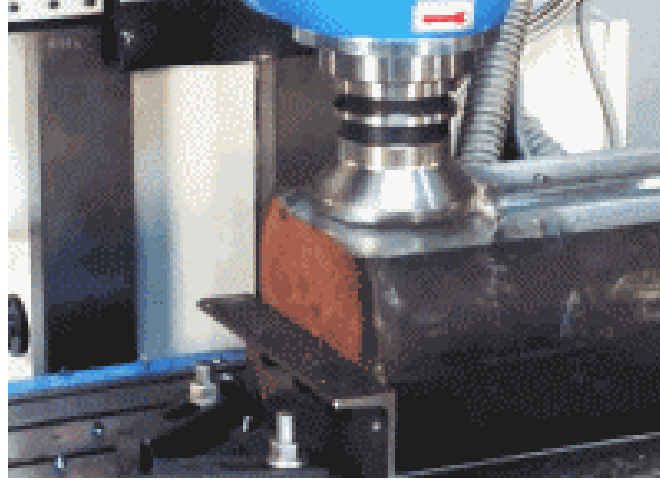
### Eğitmene Not

Örnek video: <https://www.youtube.com/watch?v=jimhZ9aRyhc>

Sık kullanılan malzemelere örnekler: Uygun kesici takımlara ve makine gücüne göre; ahşap, metal ve sac metal.




### 3.1.3. Frezeleme

Tanım: Frezeleme, çok sayıda kesici dişleri bulunan kesici takımın kendi eksenine etrafında dönme hareketiyle birlikte, tezgâh üzerinde doğrusal hareket eden iş parçası üzerinden talaş kaldırma işlemidir. Frezeleme işleminde kesici takımlar döner ve işlenecek parça da doğrusal hareket yapar (Şekil 1.5). Kullanılabilecek iş parçaları prizmatiktir.



Şekil 1.5. Freze çalışma prensibi (kaynak: <https://www.lafsozluk.com/2013/02/freze-nedir-nedemektir-ne-ise-yarar.html>)

Tablo 1.3. Frezeleme işlemi için makine ve parça örneği/örnekleri

Makine örneği/örnekleri: Freze tezgâhı	Parça örneği/örnekleri
 <p>(kaynak:<a href="http://www.reismakina.com/urun/optimum-bf20-1d-vario-freze-tezgahi-187746.html">http://www.reismakina.com/urun/optimum-bf20-1d-vario-freze-tezgahi-187746.html</a>)</p>	 <p>(kaynak:<a href="https://www.sandvik.coromant.com/tr-tr/knowledge/milling/pages/groove-or-slot-milling.aspx">https://www.sandvik.coromant.com/tr-tr/knowledge/milling/pages/groove-or-slot-milling.aspx</a>)</p>  <p>(kaynak:<a href="https://www.sandvik.coromant.com/tr-tr/knowledge/milling/milling-holes-cavities-pockets/pages/slicing-trochoidal-milling.aspx">https://www.sandvik.coromant.com/tr-tr/knowledge/milling/milling-holes-cavities-pockets/pages/slicing-trochoidal-milling.aspx</a>)</p>

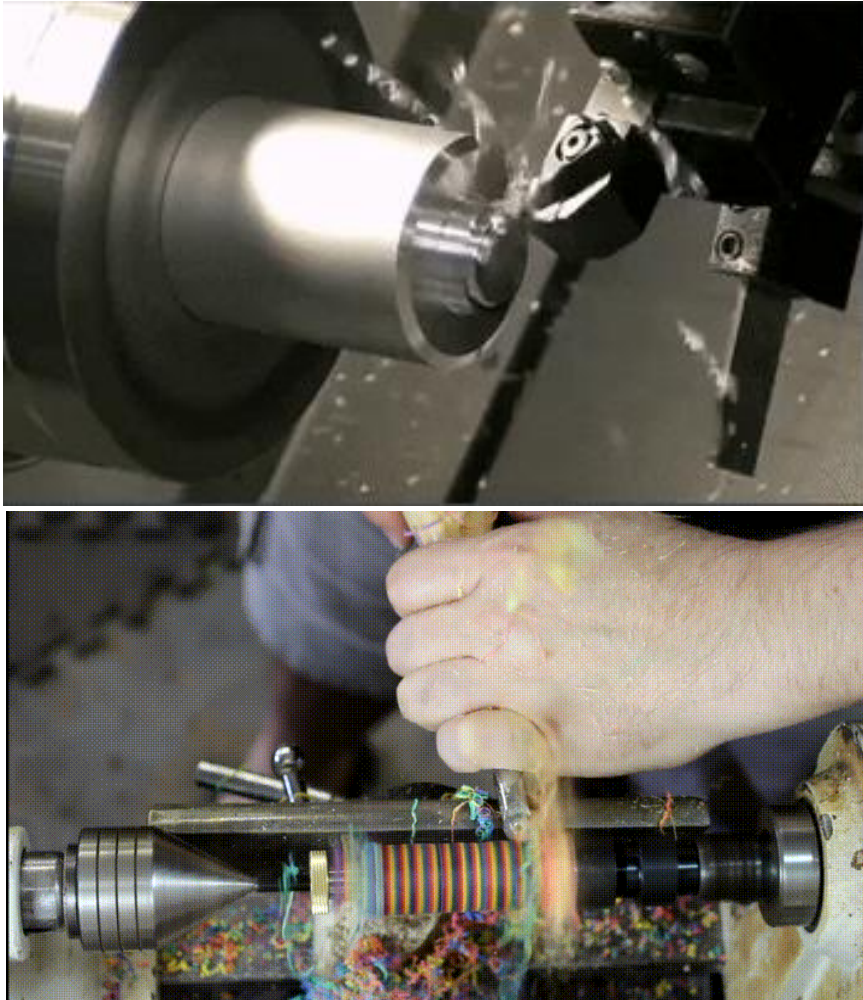
### Eğitmene Not

Örnek video: [https://www.youtube.com/watch?v=Hj\\_4b4uhxA0](https://www.youtube.com/watch?v=Hj_4b4uhxA0)

Sık kullanılan malzemelere örnekler: Uygun kesici takımlara ve makine gücüne göre; ahşap, metal ve sert plastik.

#### 3.1.4. Tornalama



Tanım: Tornalama, torna tezgâhına sabitlenerek kendi eksenini etrafında dönen iş parçasının eksenini doğrultusunda doğrusal hareket eden tek uçlu kesici takım yardımıyla talaş kaldırma işlemidir (Şekil 1.6). Kullanılan iş parçaları genellikle silindirik olur. Tornada ayrıca vida açma, delik delme, kılavuz hazırlama gibi çeşitli işlemler de uygulanabilir.



Şekil 1.6. Tornalama çalışma prensibi (kaynak: üst: <https://gfycat.com/shockingsoggygreathornedowl-cnc>, alt: <https://giphy.com/gifs/rainbow-wood-lathe-fff1xa9KrY4DK>)



Tablo 1.4. Tornalama işlemi için makine ve parça örneği/örnekleri

Makine örneği/örnekleri: Torna tezgâhı	Parça örneği/örnekleri
 <p>(kaynak:<a href="https://www.alexmakina.com.tr/proxxon-mini-torna-pmu139">https://www.alexmakina.com.tr/proxxon-mini-torna-pmu139</a>)</p>	 <p>(kaynak:<a href="http://www.sezmakina.com/urunlerimiz/makina-parcalari">http://www.sezmakina.com/urunlerimiz/makina-parcalari</a>)</p>
 <p>(kaynak:<a href="https://www.nalburcuk.com/PROXXON-27020-Mikro-Agac-Tornasi-DB-250,PR-32321.html">https://www.nalburcuk.com/PROXXON-27020-Mikro-Agac-Tornasi-DB-250,PR-32321.html</a>)</p>	 <p>(kaynak:<a href="https://tr.pinterest.com/pin/384776361902499828/">https://tr.pinterest.com/pin/384776361902499828/</a>)</p>

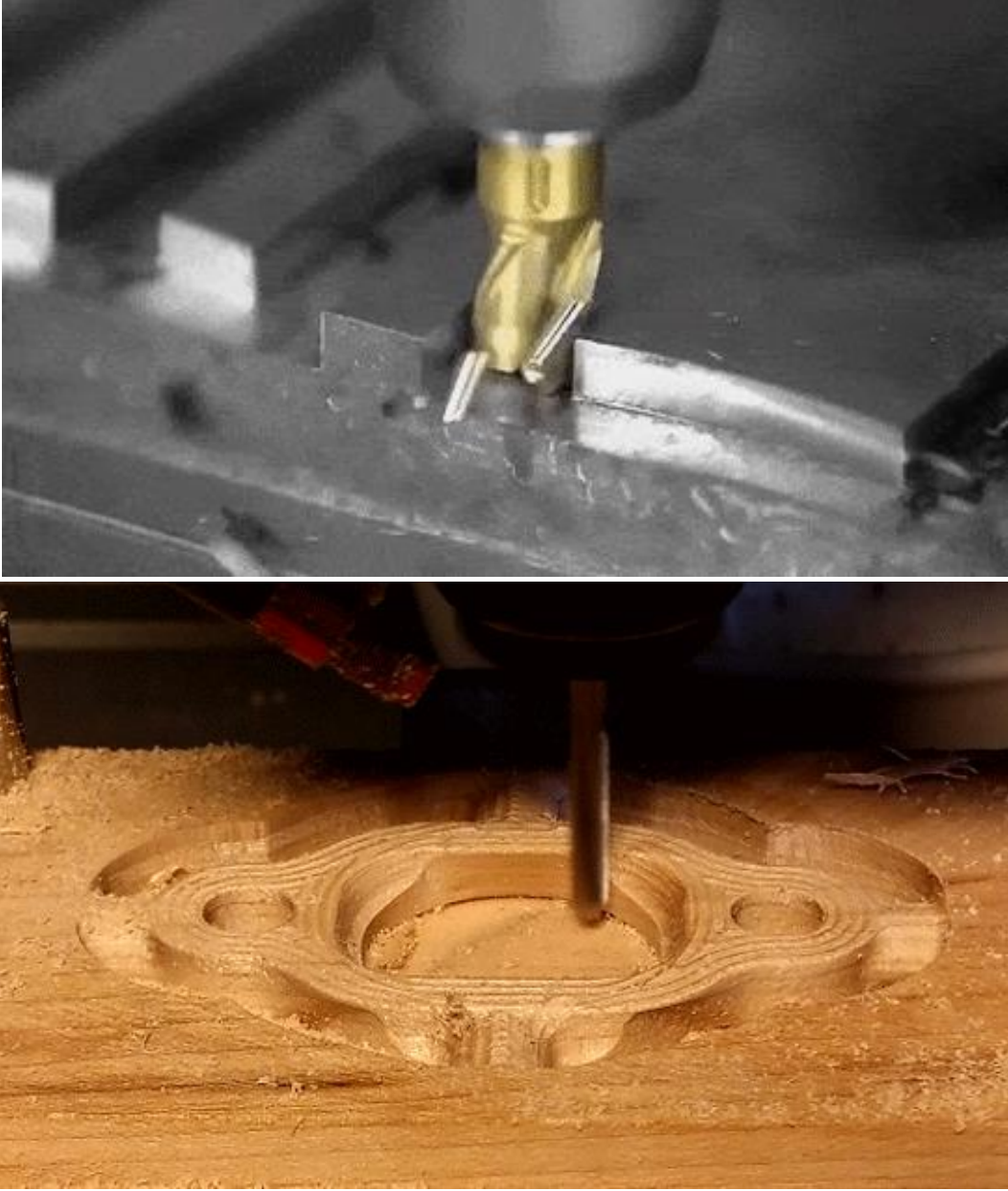
### Eğitmene Not

Örnek video: [https://www.youtube.com/watch?v=r\\_KUIx3aBhQ](https://www.youtube.com/watch?v=r_KUIx3aBhQ)

Sık kullanılan malzemelere örnekler: Uygun makinelere göre; ahşap, metal ve sert plastik.



### 3.1.5. CNC işleme

Tanım: CNC (bilgisayarlı sayısal denetim) işleme, çok uçlu kesici takımlarının bilgisayarda yazılımlar yardımıyla belirli bir mantıksal sıraya göre yazılan alfa nümerik komutları işleyerek, tezgâha sabitlenmiş içi dolu parçadan talaş kaldırma işlemidir (Şekil 1.7). CNC makinesi ile üç boyutlu form işleme ve iki boyutlu şekilleri kesme işlemleri yapılır.



Şekil 1.7. CNC çalışma prensibi (kaynak: üst: <https://gfycat.com/anxiousagreeableamethystgemclam>, alt: <http://2-stroke-racing.blogspot.com/2015/08/>)

Tablo 1.5. CNC işlemi için makine ve parça örneği/örnekleri

Makine örneği/örnekleri: CNC işleme makinesi	Parça örneği/örnekleri
 <p>(kaynak:<a href="https://www.guntekmakine.com.tr/cnc-tezgahlar">https://www.guntekmakine.com.tr/cnc-tezgahlar</a>)</p>	 <p>(kaynak:<a href="http://www.diy machining.com/what-is-a-cnc-machine/">http://www.diy machining.com/what-is-a-cnc-machine/</a>)</p>
 <p>(kaynak:<a href="https://www.guntekmakine.com.tr/cnc-tezgahlar">https://www.guntekmakine.com.tr/cnc-tezgahlar</a>)</p>	 <p>(kaynak:<a href="http://cnc-toolkit.com/gallery.html">http://cnc-toolkit.com/gallery.html</a>)</p>

### Eğitmene Not

Örnek video: <https://www.youtube.com/watch?v=o7Z0-j5UOCg>

Sık kullanılan malzemelere örnekler: Uygun kesici takımlara ve makine gücüne göre; ahşap, kontraplak, metal, sert plastik ve strafor/eps (yoğun dansite köpük).

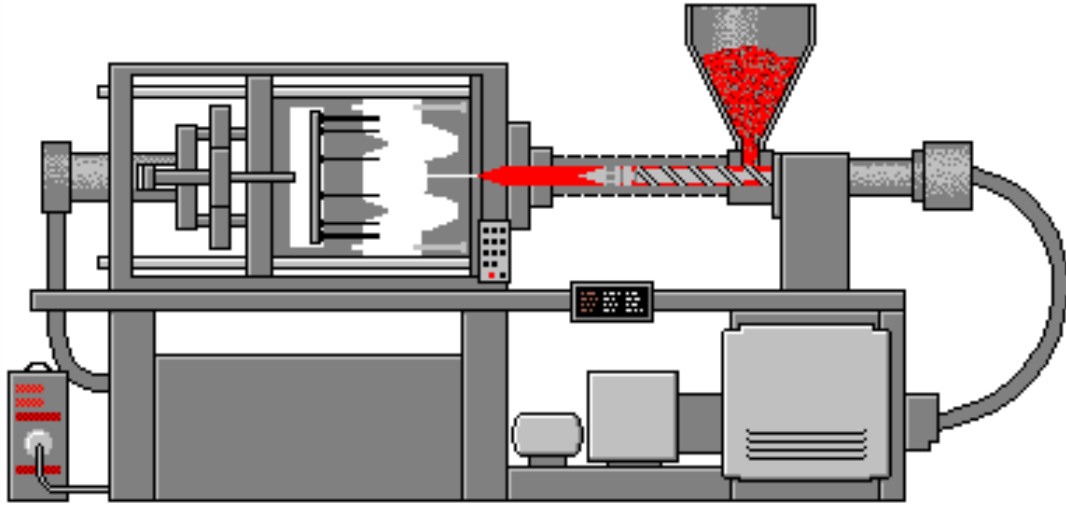
### 3.2. Talaşsız imalat (Malzeme ekleyerek veya şekil değiştirerek üretim)

Talaşsız imalat, tasarlanmış bir iş parçasını malzeme ekleyerek veya malzemenin şeklini değiştirerek istenilen geometrik şekli verme işlemidir. Tasarlanmış iş parçasının geometrisi, malzeme türü, yüzey kalitesi, mekanik ve benzeri özellikler göz önüne alınarak en uygun üretim yöntemi seçilebilir. Talaşsız imalat yöntemi olarak kullanılan farklı yöntemlere verilebilecek örnekler şunlardır: döküm, plastik şekil verme, sac şekillendirme, hızlı prototipleme ve lazer kesim markalama.

#### 3.2.1. Enjeksiyon


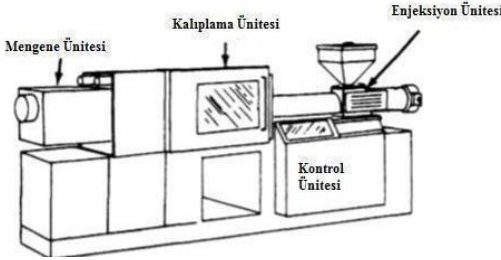


Enjeksiyon, toz veya granül biçimde olan hammaddenin, sıcaklık yardımı ile eritilip basınç uygulanarak bir kalıp içine enjekte edilip şekillendirilmesi ve soğutulurak kalıptan çıkarılması işlemidir (Şekil 1.8). Çoğunlukla plastik malzeme şekillendirmede kullanılır. Çeşitli ölçülerde plastik parçaların üretilebileceği en yaygın imalat yöntemlerinden biridir.

## KAPAMA | ENJEKSİYON | SOĞUTMA | ÇIKARTMA



Şekil 1.8. Plastik enjeksiyon çalışma prensibi (kaynak:<https://www.tasarimdanimalata.com/plastik-enjeksiyon-prosesi/>)

Tablo 1.6. Enjeksiyon için makine ve parça örneği/örnekleri

Makine örneği/örnekleri: Plastik enjeksiyon makinesi	Parça örneği/örnekleri
 <p>(kaynak:<a href="https://www.tasarimdanimalata.com/plastik-enjeksiyon-prosesi/">https://www.tasarimdanimalata.com/plastik-enjeksiyon-prosesi/</a>)</p>  <p>(kaynak:<a href="https://www.tasarimdanimalata.com/plastik-enjeksiyon-prosesi/">https://www.tasarimdanimalata.com/plastik-enjeksiyon-prosesi/</a>)</p>	 <p>(kaynak:<a href="http://www.meadex.co.uk/meadex-plastic-mouldings-new">http://www.meadex.co.uk/meadex-plastic-mouldings-new</a>)</p>  <p>(kaynak:<a href="http://talesplastik.com.tr/plastik-enjeksiyon.html">http://talesplastik.com.tr/plastik-enjeksiyon.html</a>)</p>

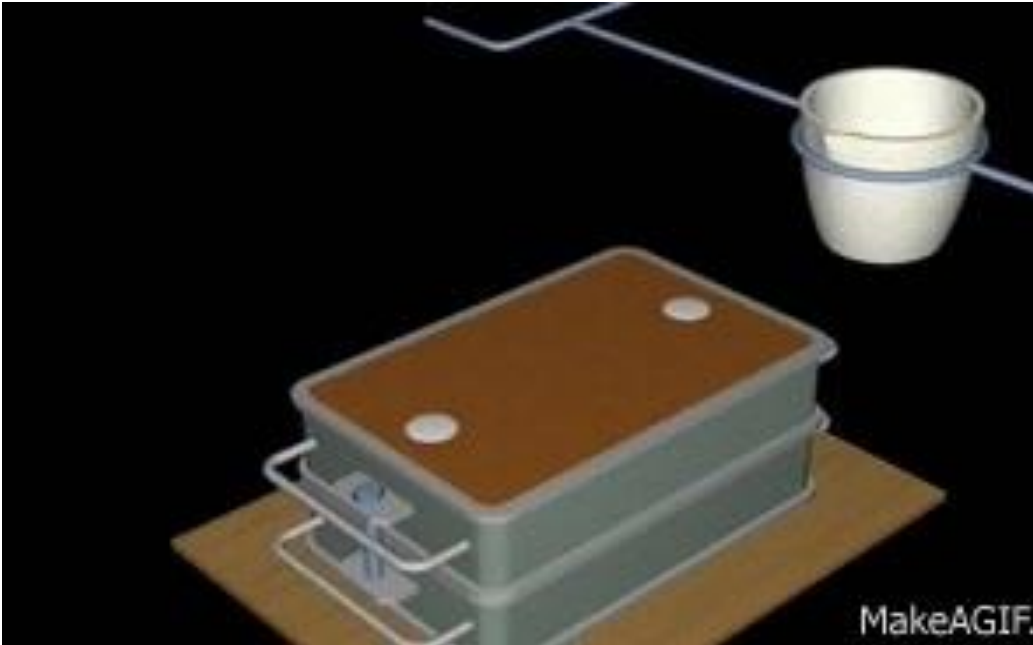
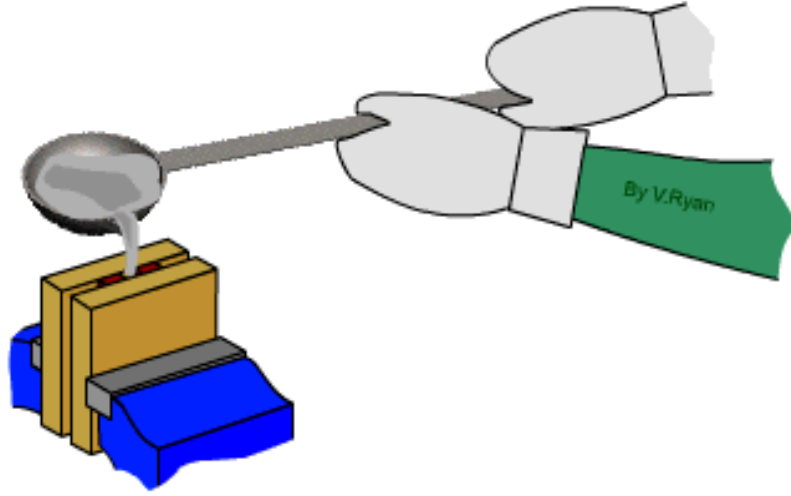
## Eğitmene Not

Örnek video: <https://www.youtube.com/watch?v=b1U9W4iNDiQ>

Sık kullanılan malzemelere örnekler: Uygun makinelere göre; plastik ve metal.

### 3.2.2. Döküm

Döküm, istenen ürün tasarımının şekline uygun bir şekilde hazırlanmış kalıpların içerisine eritilmiş metal ya da alaşımının dökülmesi ve soğuma sonucu katılaştıktan sonra kalıptan çıkarılması işlemleridir (Şekil 1.9). Soğuma sonucu oluşacak boyut küçülmelerini dengelemek ve ortaya çıkan ürünün yüzeyine işlem yapabilmek için kalıp boşluğunun boyutları elde edilecek parçadan biraz büyük olarak hazırlanır. Eritilen malzemenin kalıba döküm işlemi enjeksiyonda makinelerle yapılırken, dökümde ise makineler yardımıyla veya insan iş gücüyle yapılır.



Şekil 1.9. Döküm işlemi temel prensibi (kaynak: üst: <https://gifer.com/en/G3qE>, alt: <https://makeagif.com/gif/sand-casting-simulation--FJxDk>)

Tablo 1.7. Döküm işlemi ve parça örneği/örnekleri

Döküm işlemi	Parça örneği/örnekleri
 <p>(kaynak:<a href="https://www.castinghouse.com/casting/platinum.html">https://www.castinghouse.com/casting/platinum.html</a>)</p>	 <p>(kaynak:<a href="http://www.globalsourcings.com.au/products-services/metal-fabricationmachining-forming/casting/">http://www.globalsourcings.com.au/products-services/metal-fabricationmachining-forming/casting/</a>)</p>
 <p>(kaynak:<a href="http://aarne.co.uk/what-we-do/metal-casting-sculptures/">http://aarne.co.uk/what-we-do/metal-casting-sculptures/</a>)</p>	 <p>(kaynak:<a href="https://www.reliance-foundry.com/castings/cast-steel#gref">https://www.reliance-foundry.com/castings/cast-steel#gref</a>)</p>

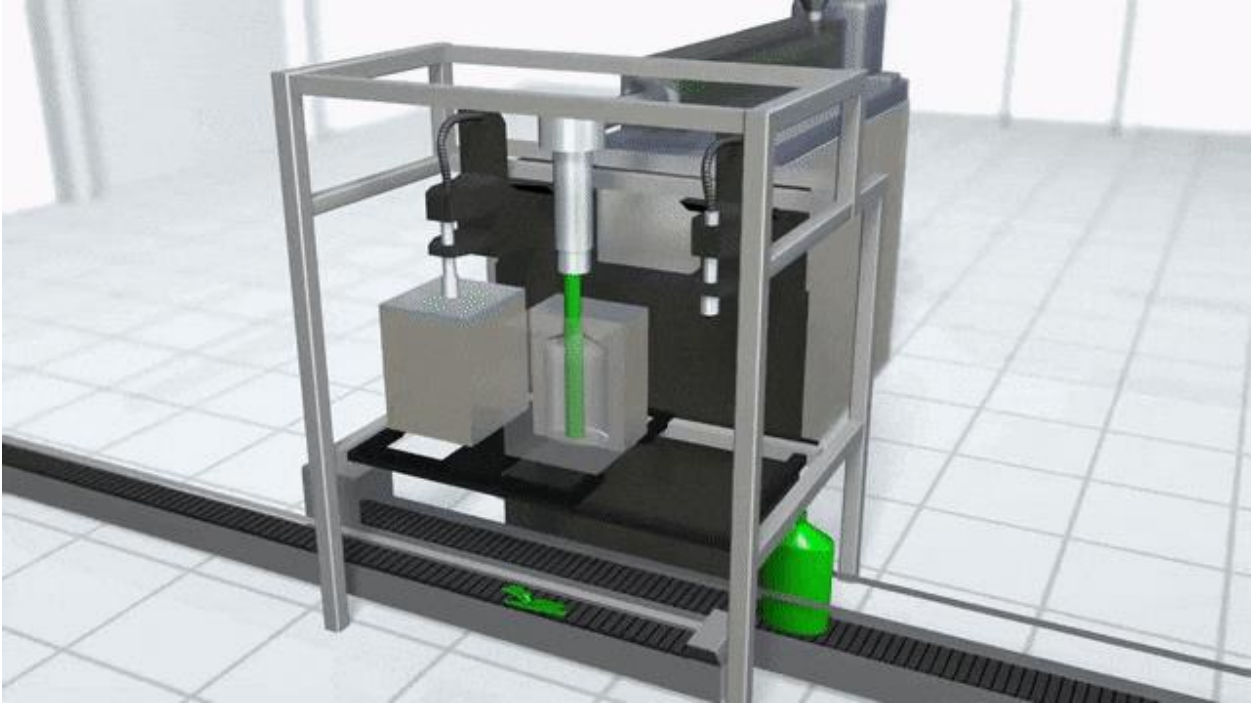
## Eğitmene Not

Örnek video: <https://www.youtube.com/watch?v=vNmKgW6r98I>

Sık kullanılan malzemelere örnekler: Metal.

### 3.2.3. Üfleme

Üfleme işlemi, termoplastik malzemenin (genellikle cam ve plastik) ince cidarlı ve parçaların içi boş olacak şekilde üretildiği, çok-aşamalı imalat sürecidir. Termoplastik malzeme bir kalıp içerisinde ısıtılarak şekil verilir ve sonra parçanın alması istenilen şekle uygun hazırlanan kalıpta üflenerek şekil verilir (Şekil 1.10). Parça soğutulup sertleştikten sonra kalıplar açılarak parça çıkarılır. Üfleme işlemi makineler yardımıyla otomatik olarak veya insan işgücü ile gerçekleştirilebilir.



Şekil 1.10. Üfleme işlemi temel çalışma prensibi (kaynak: üst: <https://gfycat.com/scarcepoliteblackpanther>)



Tablo 1.8. Üfleme işlemi ve parça örneği/örnekleri

Üfleme işlemi	Parça örneği/örnekleri
 <p>(kaynak: <a href="https://turkish.alibaba.com/product-detail/full-automatic-2-cavity-3l-5l-pet-plastic-bottle-blowing-machine-pet-blower-mineral-water-glass-bottle-blow-molding-machine-60623263724.html">https://turkish.alibaba.com/product-detail/full-automatic-2-cavity-3l-5l-pet-plastic-bottle-blowing-machine-pet-blower-mineral-water-glass-bottle-blow-molding-machine-60623263724.html</a>)</p>  <p>(kaynak: <a href="http://www.blowmolding-machine.com/info/pneumatic-system-and-auto-deflashing-part-in-b-26965411.html">http://www.blowmolding-machine.com/info/pneumatic-system-and-auto-deflashing-part-in-b-26965411.html</a>)</p>	 <p>(kaynak: <a href="https://www.emerson.com/en-ca/industries/automation/packaging/primary-packaging/bottle-forming">https://www.emerson.com/en-ca/industries/automation/packaging/primary-packaging/bottle-forming</a>)</p>  <p>(kaynak: <a href="https://www.yomura.com.tw/service/category-blow-molding-blowmolding">https://www.yomura.com.tw/service/category-blow-molding-blowmolding</a>)</p>

## Eğitmene Not

Örnek video: <https://www.youtube.com/watch?v=b4tNtOkMdpQ>

Sık kullanılan malzemelere örnekler: Cam ve plastik.


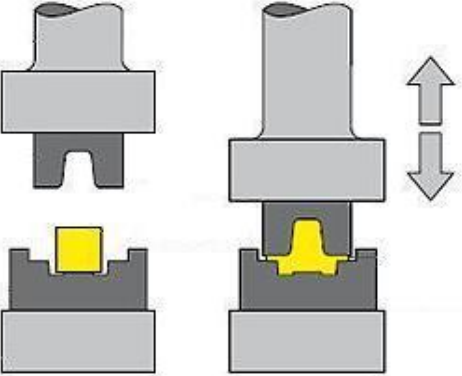


### 3.2.4. Dövme

Genellikle metal malzemelerin ısıtılarak, dış kuvvetlerin etkisi ile ve çeşitli kalıplar yardımıyla şekillendirilme işlemidir. Dövme işleminde katı malzemenin hacmi sabit kalır ve malzemenin bileşiminde değişim olmadan kalıcı olarak şekil verilir (Şekil 1.11).



Şekil 1.11. Dövme işlemi temel çalışma prensibi (kaynak: üst: <https://gifer.com/en/BIXV>, Alt: <https://imgur.com/gallery/BaMaB>)

Tablo 1.9. Dövme işlemi ve parça örneği/örnekleri

Dövme işlemi	Parça örneği/örnekleri
 <p>(kaynak:<a href="http://nkhhammers.com/drop-forging-hammer-belt-drop-hammer/">http://nkhhammers.com/drop-forging-hammer-belt-drop-hammer/</a>)</p>  <p>(kaynak:<a href="http://www.dropforging.net/drop-forging-advantages.html/">http://www.dropforging.net/drop-forging-advantages.html/</a>)</p>	 <p>(kaynak:<a href="http://alloy-artifacts.org/duro-indestro-p2.html">http://alloy-artifacts.org/duro-indestro-p2.html</a>)</p>  <p>(kaynak:<a href="http://www.dropforging.net/request-a-quote-for-drop-forging.html">http://www.dropforging.net/request-a-quote-for-drop-forging.html</a>)</p>

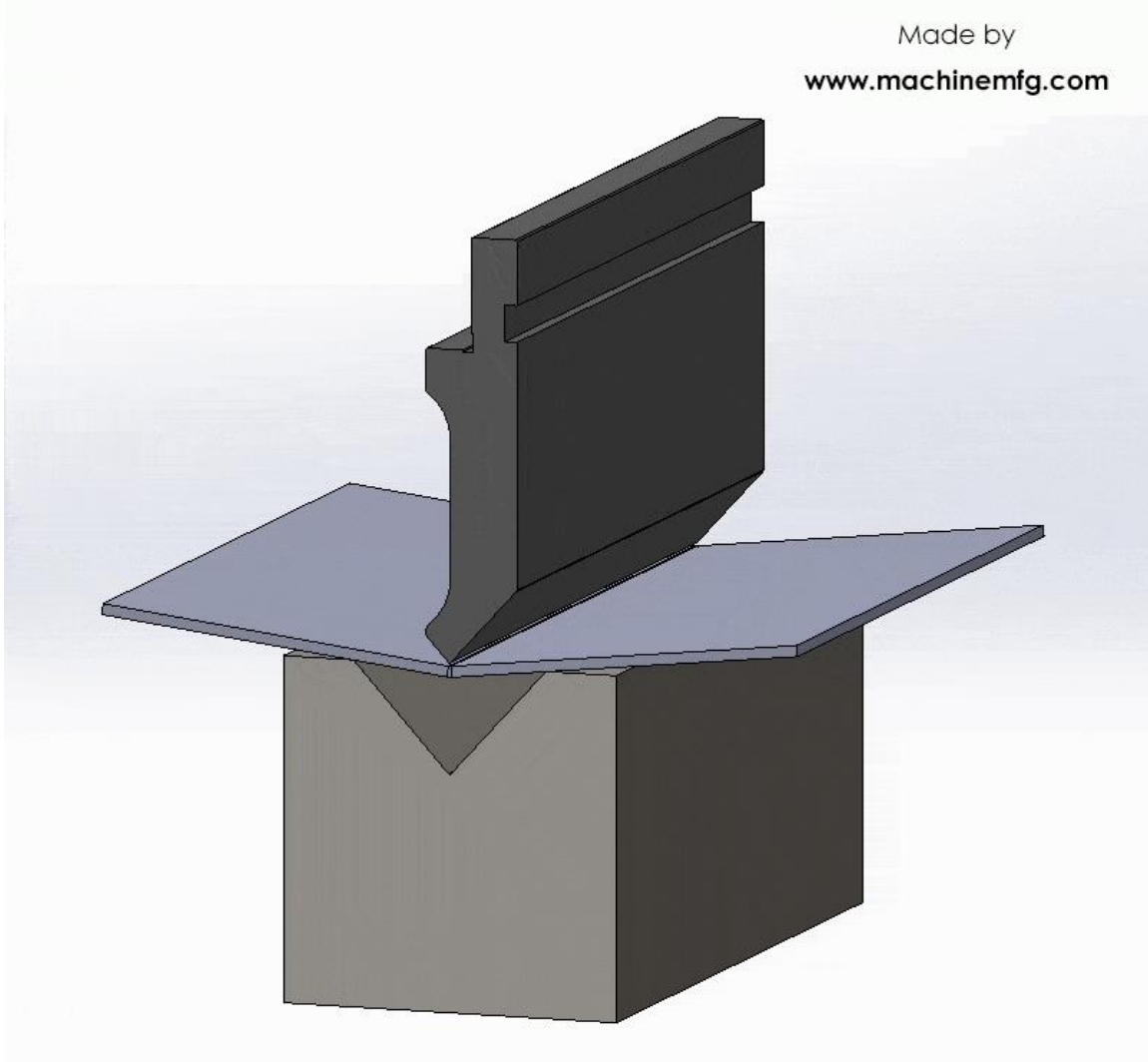
## Eğitmene Not

Örnek video: <https://www.youtube.com/watch?v=QcntQ8INPAw>

Sık kullanılan malzemelere örnekler: Metal ve plastik.


### 3.2.5. Sac şekillendirme

Belirli kalınlığa kadar olan metal saclarda bükme, kesme, kalıpta şekil verme/pres, germe ve çekme gibi alt yöntemler uygulanarak sacı şekillendirme işlemidir. İşlemler genellikle soğuk şekil verme olarak gerçekleştirilir. Örnek olarak sac büküm yöntemi, bir sac parçasının bir kısmının bulunduğu düzleme göre belirli bir açı vererek başka bir düzleme gelmesini sağlamak için yapılan işlemdir (Şekil 1.12).



Şekil 1.12. Sac büküm temel prensibi (kaynak: <https://medium.com/@ishanel112/press-brake-the-ultimate-guide-a31ff1e08027>)

Tablo 1.10. Sac büküm makine ve parça örneği/örnekleri

Makine örneği/örnekleri: Sac bükme makinesi	Parça örneği/örnekleri
 <p>(kaynak:<a href="http://acimetal.com/sac.php">http://acimetal.com/sac.php</a>)</p>	 <p>(kaynak:<a href="http://www.sahinoglumetal.com/bukum">http://www.sahinoglumetal.com/bukum</a>)</p>
 <p>(kaynak:<a href="http://www.haksanmakina.com.tr/?y5/sac-ismeme-makinalari.html">http://www.haksanmakina.com.tr/?y5/sac-ismeme-makinalari.html</a>)</p>	 <p>(kaynak:<a href="http://www.unaldilar.com/urunler/4_sac-kesim-bukum">http://www.unaldilar.com/urunler/4_sac-kesim-bukum</a>)</p>

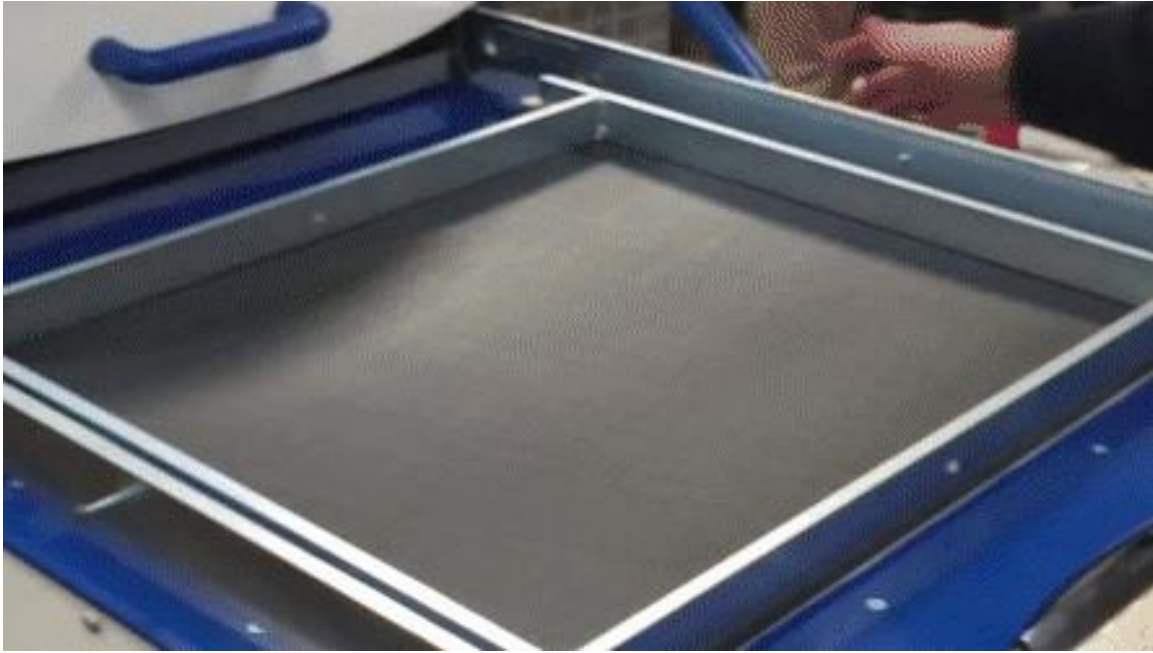
### Eğitmene Not

Örnek video: <https://www.youtube.com/watch?v=FzB8YII0Jk8>

Sık kullanılan malzemelere örnekler: Sac metal.

### 3.2.6. Vakum şekillendirme

Vakum şekillendirme, istenilen şeklin CNC ya da diğer işleme makineleriyle kalıbı oluşturulduktan sonra, uygun ebatlarda ısıtılan levhanın kalıpların üzerine vakumlanarak şekillendirilmesi yöntemidir (Şekil 1.13). Bu işlem, levha veya kalıp hareket ettirilerek uygulanır.



Şekil 1.13. Vakum şekillendirme temel prensibi (kaynak: <https://giphy.com/gifs/satisfying-printing-MCPQDVwAaoN9K>)

Tablo 1.11. Vakum şekillendirme makine ve parça örneği/örnekleri

Makine örneği/örnekleri: Vakum şekillendirme makinesi	Parça örneği/örnekleri
 <p>(kaynak:<a href="https://www.islemambalaj.com.tr/vakumlu-sekillendirme-makinasi-.html">https://www.islemambalaj.com.tr/vakumlu-sekillendirme-makinasi-.html</a>)</p>	 <p>(kaynak: <a href="https://www.universalplastics.com/plastic-trays/">https://www.universalplastics.com/plastic-trays/</a>)</p>
 <p>(kaynak:<a href="https://www.techsoft.co.uk/WorkshopEquipment/ThermoformingEquipment/VacuumFormers">https://www.techsoft.co.uk/WorkshopEquipment/ThermoformingEquipment/VacuumFormers</a>)</p>	 <p>(kaynak:<a href="https://honghua.en.made-in-china.com/product/FjLmZhWYIRcs/China-Plastic-Containers-Thermoforming-Machine-with-Stacker-for-BOPS-Material-HSC-510570C-.html">https://honghua.en.made-in-china.com/product/FjLmZhWYIRcs/China-Plastic-Containers-Thermoforming-Machine-with-Stacker-for-BOPS-Material-HSC-510570C-.html</a>)</p>

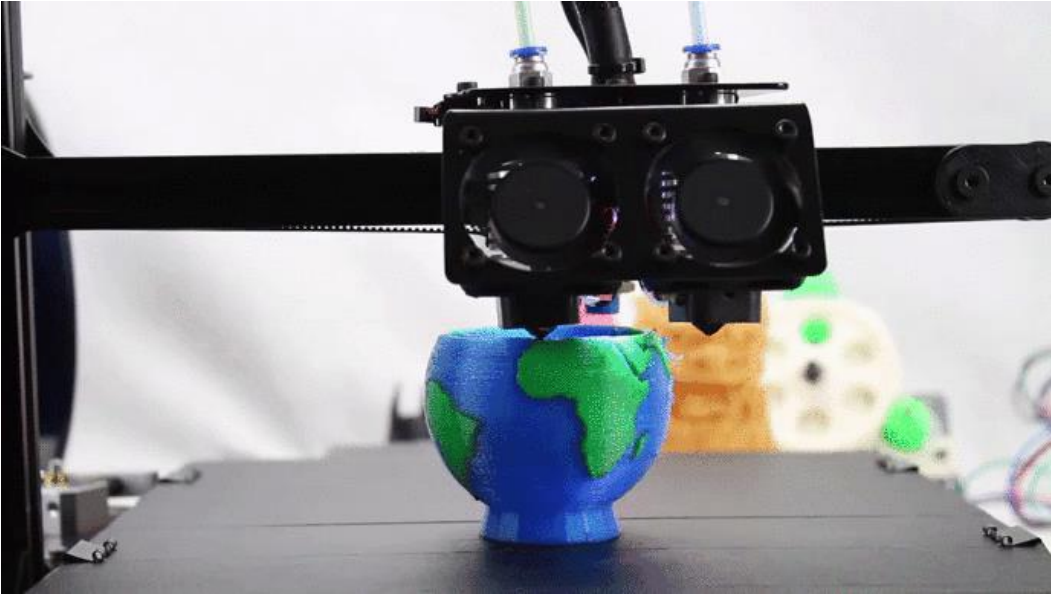
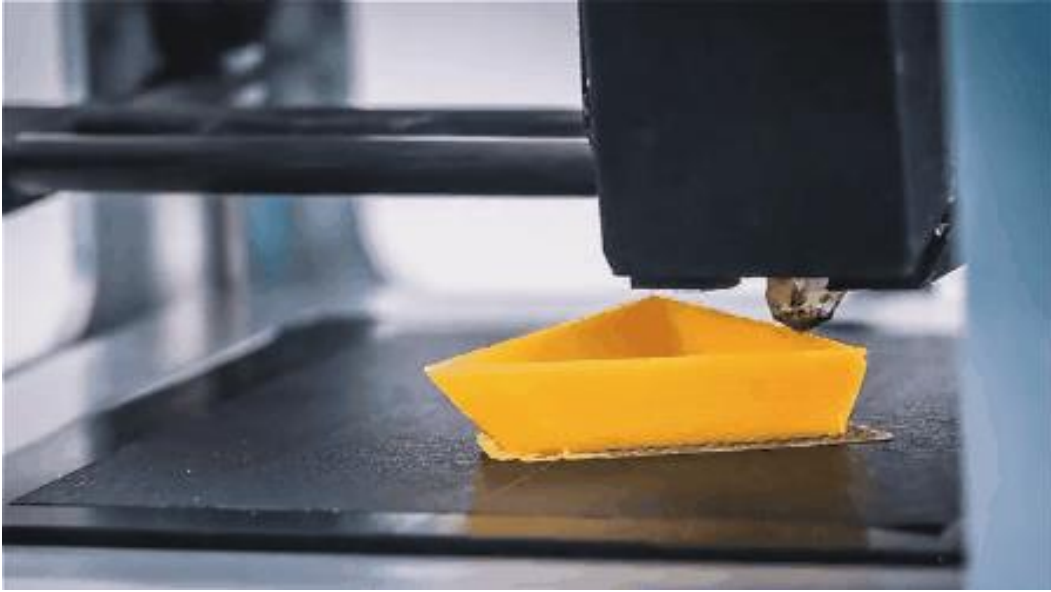
### Eğitmene Not

Örnek video: <https://www.youtube.com/watch?v=VyIBsmoiqq>

Sık kullanılan malzemelere örnekler: Isıyla şekil verilebilen plastik levhalar.

### 3.2.7. Hızlı prototipleme






Hızlı prototipleme, bilgisayarda kullanılan üç boyutlu modelleme programları yardımıyla dijital ortamda tasarlanmış herhangi bir üç boyutlu formun fiziksel modelini üretmeyi sağlayan işlemlere verilen isimdir. Tasarım sürecinde hızlı prototipleme farklı amaçlar için kullanılabilir. En yaygın ve sık olarak kullanılan üç boyutlu yazıcılar, hazırlanan üç boyutlu model üzerinden oluşturulan yazdırma komutlarıyla sarmal şekildeki malzemeyi eriterek, katman katman üst üste ekleyerek ve malzemeyi soğutarak istenilen şekli oluşturur (Şekil 1.14).



Şekil 1.14. Üç boyutlu yazıcı temel prensibi (kaynak: üst: <https://www.cybera.ca/news-and-events/tech-radar/the-wonderful-world-of-3d-printing/>, alt: <https://giphy.com/gifs/3d-printing-R3H7UiNMdykYE>)



Tablo 1.12. Üç boyutlu yazıcı makine ve parça örneği/örnekleri

Makine örneği/örnekleri: 3B yazıcı	Parça örneği/örnekleri
 <p>(kaynak:<a href="https://www.engadget.com/2015/07/11/makerbot-class-action-lawsuit/">https://www.engadget.com/2015/07/11/makerbot-class-action-lawsuit/</a>)</p>  <p>(kaynak:<a href="https://interestingengineering.com/7-3d-printers-to-start-your-3d-printing-journey-in-2019">https://interestingengineering.com/7-3d-printers-to-start-your-3d-printing-journey-in-2019</a>)</p>	 <p>(kaynak:<a href="https://malzemebilimi.net/hizli-prototipleme-nedir.html">https://malzemebilimi.net/hizli-prototipleme-nedir.html</a>)</p>  <p>(kaynak:<a href="https://all3dp.com/1/3d-printed-phone-cases-sources/">https://all3dp.com/1/3d-printed-phone-cases-sources/</a>)</p>  <p>(kaynak:<a href="https://www.digitaltrends.com/cool-tech/useful-3d-printed-household-items/">https://www.digitaltrends.com/cool-tech/useful-3d-printed-household-items/</a>)</p>

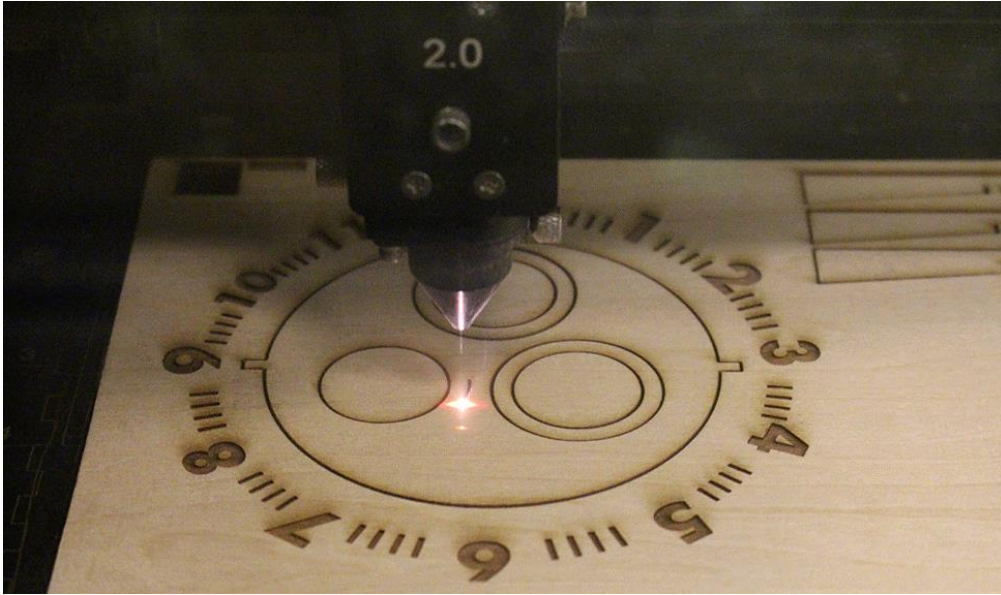
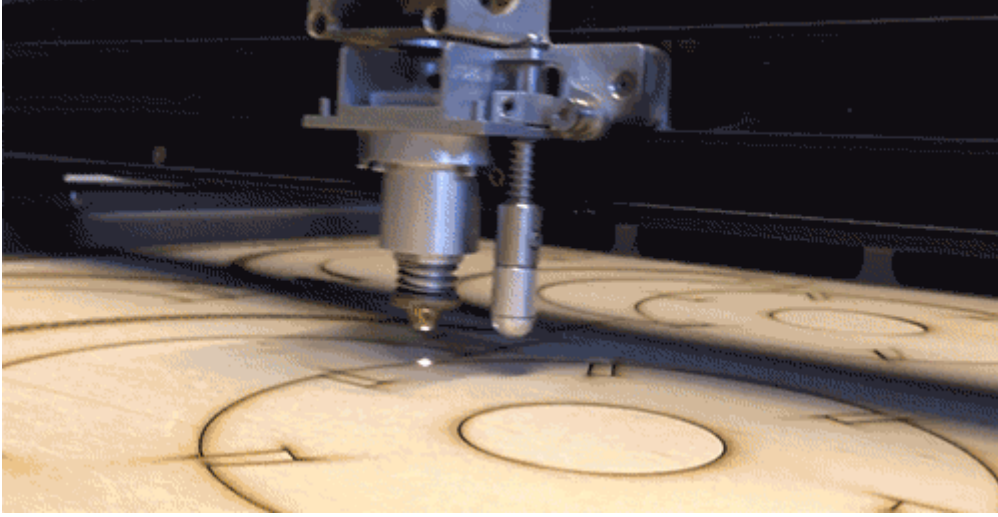
### Eğitmene Not

Örnek video: [https://www.youtube.com/watch?v=q\\_7q1vJKOOc](https://www.youtube.com/watch?v=q_7q1vJKOOc)

Sık kullanılan malzemelere örnekler: Plastik ve çeşitli malzemelerle (örnek olarak fiber) takviye edilmiş plastik.





### 3.2.8. Lazer kesim / markalama

Lazer kesim, bilgisayar programlarında çizilen iki boyutlu çizimleri, genellikle optik mercekle aracılığıyla yüksek güç üreten bir lazerin çeşitli malzemeler üzerinde çizime göre kesme işlemi yapmasıdır (Şekil 1.15). Lazer markalama ise istenilen logo, yazı ve benzeri çizimlerin, malzemenin üzerine etiketleme şeklinde işlenmesidir.



Şekil 1.15. Lazer kesim/markalama temel prensibi (kaynak: üst: <https://gifer.com/en/FNu5>, alt: <https://www.alexsg.com/portfolio/clockwork-chair/>)

Tablo 1.13. Lazer kesim/markalama makine ve parça örneği/örnekleri

Makine örneği/örnekleri: Lazer kesim/markalama makinesi	Parça örneği/örnekleri
 <p>(kaynak: <a href="http://www.venoxteknoloji.com/">http://www.venoxteknoloji.com/</a>)</p>	 <p>(kaynak: <a href="https://glowforge.com/">https://glowforge.com/</a>)</p>
 <p>(kaynak: <a href="https://glowforge.com/our-products">https://glowforge.com/our-products</a>)</p>	 <p>(kaynak: <a href="https://www.pdi3d.com/Articles.asp?ID=344">https://www.pdi3d.com/Articles.asp?ID=344</a>)</p>
 <p><b>FABOOL Laser Mini</b> making your idea a reality.</p> <p>(kaynak: <a href="https://www.instructables.com/id/DIY-Desktop-Laser-Cutter-and-Engraver-FABOOL-Laser/">https://www.instructables.com/id/DIY-Desktop-Laser-Cutter-and-Engraver-FABOOL-Laser/</a>)</p>	 <p>(kaynak: <a href="http://www.cutlasercut.com/showcase/laser-cutting-product-plywood-massow-design">http://www.cutlasercut.com/showcase/laser-cutting-product-plywood-massow-design</a>)</p>

### Eğitmene Not

Örnek video: <https://www.youtube.com/watch?v=9EJmYNwJApQ>

Sık kullanılan malzemelere örnekler: Uygun makine ve makine gücüne göre; mukavva, karton, ince kalınlıklardaki ahşap, kontraplak, sac metal, plastik levhalar, deri, keçe ve kumaş.

## 4. BİRLEŞTİRME YÖNTEMLERİ

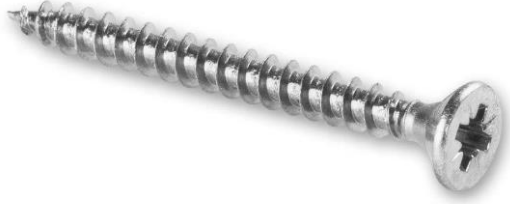

(10 dakika)

Birleştirme yöntemleri sökülebilir ve sökülemez olmak üzere ikiye ayrılır.

Sökülebilir birleştirmeler, civata, somun, vida ve pimi içerir.



Tablo 1.14. Sökülebilir birleştirmeler


Birleştirme çeşidi	Örnek	Açıklama
Civata	 <p>(kaynak:<a href="https://www.hirdavatmarketim.com/urun/norm-m12x40-celik-civata/">https://www.hirdavatmarketim.com/urun/norm-m12x40-celik-civata/</a>)</p>	<p>Birbirine bağlanması gereken parçaların önceden hazırlanmış deliklerinden geçirilip ucuna somun takılarak parçaları birleştiren, gövdesinde vida dişleri açılmış silindirik iri başlı vidaya denir. Parçaların sökülüp tekrar takılabilir olması sayesinde istenildiği zaman kullanılır. Amaca yönelik farklı çeşitlerde ve boyutlarda civatalar bulunmaktadır.</p> <p>Örnek video: <a href="https://www.youtube.com/watch?v=0KXUH1nBenM">https://www.youtube.com/watch?v=0KXUH1nBenM</a></p>
Somun	 <p>(kaynak:<a href="https://www.cetincivata.com.tr/cetin-m5-din934-alti-kose-somun-celik-siyah-500-adet">https://www.cetincivata.com.tr/cetin-m5-din934-alti-kose-somun-celik-siyah-500-adet</a>)</p>	<p>Temel olarak ortasına vida kılavuzları çekilmiş bir delik olan, civata ile beraber kullanılan, civatalı bağlantıların ana sökülebilir bağlantı elemanlarından biridir.</p> <p>Örnek video: <a href="https://www.youtube.com/watch?v=0KXUH1nBenM">https://www.youtube.com/watch?v=0KXUH1nBenM</a></p>

<p>Vida</p>	 <p>(kaynak:<a href="https://www.nalburcuk.com/Sunta-Vidasi-30x40-mm,PR-32756.html">https://www.nalburcuk.com/Sunta-Vidasi-30x40-mm,PR-32756.html</a>)</p>	<p>Vida, üzerindeki sarmal dişler yardımıyla döndürülerek sokulan, önceden delikleri olması gerekenden küçük veya hiç açılmamış iki parçayı birbirine birleştirmeyi sağlayan birleştirme elemanıdır. Cıvata ve somunlu birleştirmenin aksine, vida ile birleştirme parçayı deforme eder ve birkaç sökme birleştirme işleminden sonra işlevsiz kalır.</p> <p>Örnek video: <a href="https://www.youtube.com/watch?v=9cpb2222R5Y">https://www.youtube.com/watch?v=9cpb2222R5Y</a></p>
<p>Pim</p>	 <p>(kaynak:<a href="https://www.lafsozluk.com/2016/11/pim-nedir-ne-ise-yarar.html">https://www.lafsozluk.com/2016/11/pim-nedir-ne-ise-yarar.html</a>)</p>	<p>İç içe geçen veya birbiri üzerine gelen parçaların üzerindeki deliklerden geçirerek parçaları birbirine tutturmaya yarayan, silindirik metalden bir tür çivi olan birleştirme parçasıdır.</p> <p>Örnek video: <a href="https://www.youtube.com/watch?v=sXxo6etsj9A">https://www.youtube.com/watch?v=sXxo6etsj9A</a></p>

Sökülemez birleştirmeler, perçin, kaynak, lehim ve yapıştırmaı içerir.

Tablo 1.15. Sökülemez birleştirmeler

Birleştirme çeşidi	Örnek	Açıklama
Perçin	 <p>(kaynak:<a href="https://www.nalburcuk.com/Sunta-Vidasi-30x40-mm,PR-32756.html">https://www.nalburcuk.com/Sunta-Vidasi-30x40-mm,PR-32756.html</a>)</p>	<p>İki ya da daha çok levhayı birbirine sökülmeyecek bir biçimde bağlamak için, bu levhalarda açılmış olan deliklerden geçirilip iki ucuna çekiçle vurularak ya da özel aletlerle şişkinleştirilen, yuvarlak metal çubuk şeklinde birleştirme parçasıdır.</p> <p>Örnek video: <a href="https://www.youtube.com/watch?v=WEIIERfdV8">https://www.youtube.com/watch?v=WEIIERfdV8</a></p>
Kaynak	 <p>(kaynak:<a href="https://www.metalurjimalzeme.net/kaynak-nedir/">https://www.metalurjimalzeme.net/kaynak-nedir/</a>)</p>	<p>Metalik malzemenin ısı veya basınç ile ya da her ikisini birden kullanarak birleştirilecek malzeme ile yakın erime sıcaklığında ek kaynak malzemesi kullanarak ya da kullanmadan yapılan birleştirme işlemidir.</p> <p>Örnek video: <a href="https://www.youtube.com/watch?v=X5_TwKM3kDo">https://www.youtube.com/watch?v=X5_TwKM3kDo</a></p>

<p>Lehim</p>	 <p>(kaynak:<a href="https://www.lafsozluk.com/2010/08/lehim.html">https://www.lafsozluk.com/2010/08/lehim.html</a>)</p>	<p>Lehim, kalay ve kurşun maddelerinin karışımından oluşan bir alaşımdır. Lehimleme, iki veya daha fazla metalin birleştirilmesi işlemidir. Bu işlemde iki veya daha fazla metal parçanın uçları, çok yüksek sıcaklıkta eritilmiş lehim ile birbirlerine tutturulur.</p> <p>Örnek video: <a href="https://www.youtube.com/watch?v=hPGi4eyE9tE">https://www.youtube.com/watch?v=hPGi4eyE9tE</a></p>
<p>Yapıştırma</p>	 <p>(kaynak:<a href="http://www.ostim.org.tr/kimyasal-yapistiricilar-urunu-7406">http://www.ostim.org.tr/kimyasal-yapistiricilar-urunu-7406</a>)</p>	<p>İki veya daha fazla parçayı genellikle sentetik esaslı bir malzeme aracılığıyla, çözölemeyen bir şekilde birleştirme işlemidir.</p> <p>Örnek video: <a href="https://www.youtube.com/watch?v=Ecg-d11F_d4">https://www.youtube.com/watch?v=Ecg-d11F_d4</a></p>

### Eğitmene Not

Bu aşamadan sonra ders atölyede işlenecektir. Eğitimci isterse EK 1.2'deki sunum dosyasını derslikte açıp aşamaları ve kullanılacak cihazları kısaca tanıtabilir.

## 5. TALAŞLI İMALAT MAKİNELERİNİ KULLANIYORUM: ÖDÜL HEYKELCİĞİ YAPIMI

(80 dakika)

Bu etkinlikte eğitimci öğrencilere talaşlı imalat makinelerinin kullanımını göstererek, onlarla birlikte ödül heykelciği yapımı gerçekleştirir. Bu hafta ve bir sonraki hafta çeşitli uygulamalar yaparak her ekip bir ödül heykelciği yapacaktır. Bu heykelciklerin son hafta yapılacak olan

proje sunumlarından sonra ekiplere dağıtılacağı bilgisi öğrencilerle paylaşılır. Eğitimci dilerse ödül heykelciği yapım süreçlerini öğrencilerle [EK 1.3](#)'teki sunum üzerinden paylaşabilir.

Etkinliğe başlamadan önce eğitimci atölye kullanımı iş güvenliği ile ilgili bilgilendirme yapar. Eldiven, maske, gözlük kullanımı teşvik edilir. Bu konuda detaylı bilgiyi “Eğitim ve Uygulama Tasarımı” dosyasının içinde bulabilirsiniz.

### 1. ADIM: Makinelerin tanıtımı ve örnek parçaların yapımı (30 dakika)

Eğitimci ilk olarak, eğitimini almış olduğu talaşlı imalat makinelerini tanıtarak ve dikkat edilmesi gereken güvenlik önlemlerini anlatarak başlar. Bu etkinlikte talaşlı imalat makinelerinden kesme, delik delme ve torna makinelerinde ahşap malzeme kullanılacaktır.

Eğitimci, bu makineleri tanıtırken aynı zamanda nasıl kullanıldığını güvenlik önlemlerine vurgu yaparak uygulamalı olarak anlatır. Uygulamalı anlatım sırasında makinelerle nasıl parçalar yapılabileceğini ahşap malzemedeki çeşitli örnek parçalar yaparak göstermelidir. Bu parçaların şu şekilde olması önerilmektedir:

- Kesme makinesiyle hem düz kesim hem de şekilli kesimi gösteren örnek parçalar yapılmalıdır (bkz. Tablo 1.1'deki örnek parçalar)
- Delik delme makinesiyle farklı şekillerde delik açılabilmesini gösteren örnek parçalar yapılmalıdır (bkz. Şekil 1.3'teki delik çeşitleri)
- Torna makinesiyle ödül heykelciği için verilen şablonlardan birini kullanarak öğrencilere göstererek yapılmalıdır (bkz. Şekil 1.16'daki ödül heykelciği örnekleri)
- Kesme makinesiyle ödül heykelciğinin tabanı için verilen şablonlardan birini kullanarak öğrencilere göstererek yapılmalıdır (bkz. Şekil 1.17'deki ödül heykelciği örnekleri)
- Şekil 1.18'de gösterilen ödül heykelciği ve tabanı için verilen örnek birleştirmeler aşağıda “Ödül heykelciği ve tabanını birleştirme yöntemleri” başlığında belirtildiği gibi gösterilmelidir.

#### Eğitimciye Not

Bu hafta öğrenciler ödül heykelciği ve tabanını birleştirmeyeceklerdir. Bir sonraki hafta (ikinci hafta) ödül heykelciği tabanlarına lazer kesim makinesi ile öğrencilerin isimleri veya istedikleri bir şekil kullanılarak tabanların üzerine markalama yapılacaktır. Ödül heykelciği birleştirme işleminin lazer markalamadan sonra yapılması gerekmektedir.

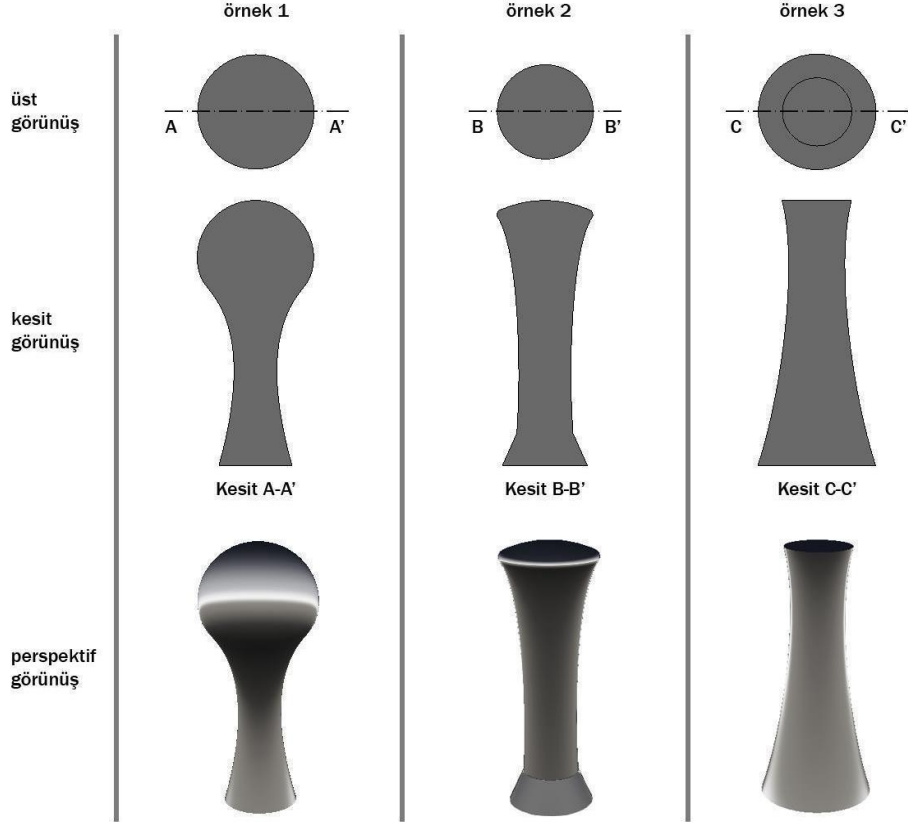
Eğitimci, makineleri tanıtırken örnek parçaları yaptıktan sonra öğrenciler ekip olarak ödül heykelciği hazırlayacaklardır. Şekil 1.16 ve Şekil 1.17'de ödül heykelciği ve tabanı için örnekler verilmiştir. Bunları kullanmak dışında öğrenciler, ödül heykelciği ve tabanı için kendi istedikleri şekli eğitimciye danışarak yapabilirler. Öğrenciler kendi istedikleri ödül heykelciği tasarımının şeklini çizerken eğitimci makinelerde yapılabilecek şekillere göre öğrencileri yönlendirmelidir. Bu aşamada yapılan çizimlerle üretilen parçalar arasında birebir benzerlik aranmamaktadır. Ancak burada zaman kullanımı yakından takip edilmeli, asıl amacın imalat makineleriyle uygulama yapmak olduğu unutulmamalıdır.



## 2. ADIM: Ödül heykelciği yapımı (30 dakika)

Bu aşamada öğrenciler torna makinesi kullanarak ödül heykelciği hazırlayacaktır. Yukarıda belirtildiği gibi öğrenciler ister örnek şekilleri ister kendi çizdikleri şekilleri kullanabilirler. Şekiller için herhangi bir ölçek belirtilmemiştir, ancak makine sınırlarına göre eğitmen tarafından parça boyutunun belirlenmesi gerekmektedir. Torna makinesi kullanılarak görsel olarak benzer bir şeklin ortaya çıkması yeterli olacaktır. Eğitmen, lise öğrenci gruplarına göre torna makinesindeki gerekli güvenlik önlemlerini anlatmalıdır.

### Ödül heykelciği örnekleri



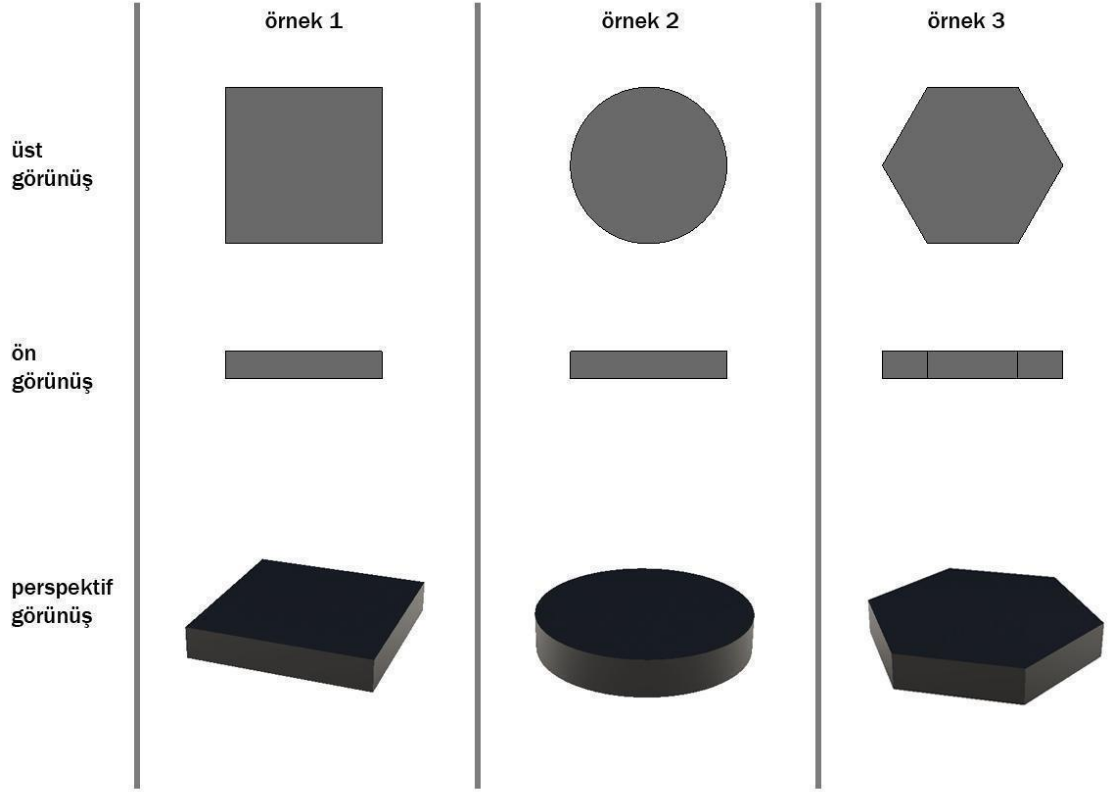
Şekil 1.16. Ödül heykelciği örnekleri

Eğitmen, bu aşamada öğrenciler torna makinesini kullanırken yanlış kullanımlarda veya öğrencilerin zorlandığı durumlarda müdahale etmeli ve onları doğru şekilde yönlendirmelidir.

## 3. ADIM: Ödül heykelciği taban parçasının hazırlanması (10 dakika)

Bu aşamada öğrenciler kesme makinesi kullanarak ödül heykelciğinin taban parçasını hazırlayacaklar. Öğrenciler dilerse Şekil 1.17’de gösterilen örnek şekilleri kullanırlar dilerse kendi çizdikleri şekilleri üretirler. Şekiller için herhangi bir ölçek belirtilmemiştir, öğrenciler parça boyutunu ödül heykelciğiyle orantılı olacak şekilde eğitmenle birlikte belirler. Kesme makinesi kullanılarak görsel olarak benzer bir şeklin ortaya çıkması yeterli olacaktır.

## Ödül heykelciği tabanı örnekleri



Şekil 1.17. Ödül heykelciği tabanı için örnekler

Eğitmen, bu aşamada öğrenciler kesme makinesini kullanırken yanlış kullanımlarda veya öğrencilerin zorlandığı durumlarda müdahale etmeli ve onları doğru şekilde yönlendirmelidir.

## 4. ADIM: Ödül heykelciği ve tabanını birleştirme yöntemleri (10 dakika)

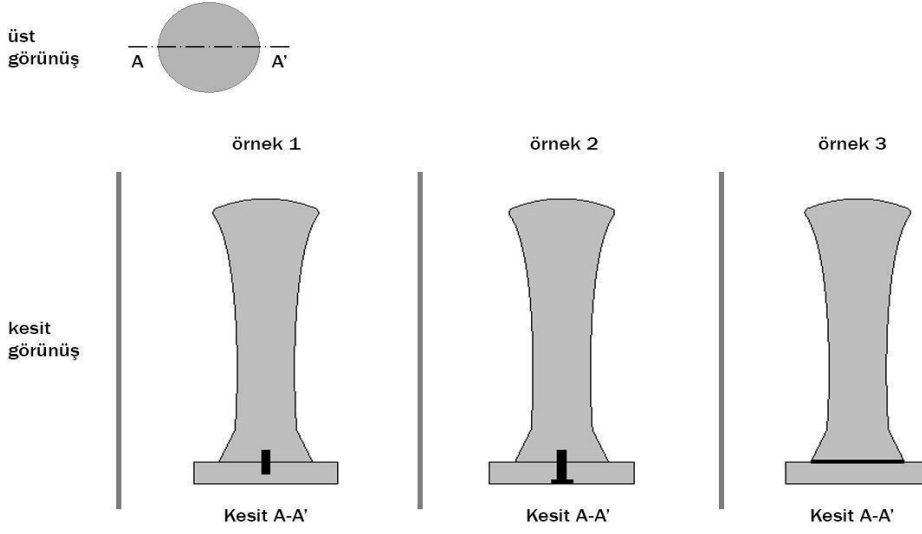
## Eğitmene Not

Ödül heykelciği için hazırlanan taban parçaları birleştirilmeyecektir. Bir sonraki haftada lazer markalama işleminden sonra birleştirilecektir. Bu hafta birleştirme örnekleri öğrencilere eğitmen tarafından farklı parçalar üzerinden gösterilmelidir.

Şekil 1.18’de ödül heykelciği ve tabanını birleştirmek için üç farklı örnek gösterilmektedir. Eğitmen, bu üç birleştirme yöntemini farklı parçalar üzerinden uygulayarak göstermelidir.

- Örnek 1: İki parçada kullanılacak ahşap kavelaya delik delme makinesiyle uygun boşluklar açılarak tutkal yardımıyla iki parça birleştirilir.
- Örnek 2: Alt taban parçasından ahşap vida kullanılarak birleştirilir.
- Örnek 3: İki parçanın temas ettiği yüzey tozdan temizlenerek uygun yapıştırıcı (örneğin tutkal) ile birleştirilir.

## Ödül heykelciği ve tabanını birleştirme örnekleri



Şekil 1.18. Ödül heykelciği ve tabanı birleştirme örnekleri

## Eğitmene Not

Bu aşamadan sonra ders derslikte işlenecektir.

## 6. YANSITICI DÜŞÜNME ETKİNLİĞİ: HANGİ MALZEME, HANGİ MAKİNE?

(5 dakika)

Eğitmen, bu etkinliği derslikte işleyebilir. Bu aşamada öğrencilerin gündelik hayattaki ürünlerle, öğrenmiş oldukları üretim yöntemleri ve malzemeler arasında bağlantı kurmalarını sağlayacak etkinliği gerçekleştirir. Bu etkinliğin amacı öğrencileri malzeme ve üretim odaklı düşündürmektir. Öğrenciler, bu hafta gördükleri imalat yöntemlerini düşünerek gündelik hayattan seçilmiş çeşitli ürün örnekleri üzerinden, kendilerine verilen ürünlerde yer alan parçaların hangi malzeme ve hangi üretim yöntemleri kullanılarak üretilmiş olduğuyla ilgili fikir yürütmeye çalışacaklar.

Öğrenciler daire oluşturacak şekilde masaların çevresine yerleşirler. Eğitmen her öğrenciye “Hangi malzeme, hangi makine?” çalışma kâğıdını (EK 1.4) dağıtır, bu etkinlikte öğrencilerden ne beklendiğini anlatır. Eğitmen dilerse Powerpoint sunusu üzerinden bu etkinliği yürütebilir (EK 1.5).

## Yönerge

Dağıttığım çalışma kâğıdında gündelik hayatta karşılaştığımız altı tane ürün veya ürün parçasının fotoğrafını görüyorsunuz. Fotoğrafları iyice inceleyerek bu ürünlerde kullanılan

malzemeleri ve imalat yöntemlerini tahmin etmeye çalışın. Sağ tarafa bu ürünlerde kullanılan malzeme ve imalat yöntemini not edin.

Öğrenciler 5 dakika içinde çalışma kâğıtlarını doldurduktan sonra hep birlikte verdikleri cevaplar üzerine konuşulur. Verilen cevapların doğru olup olmadığı tartışılır, yanlış cevaplar varsa hep birlikte düşünerek doğru cevap bulmaya çalışılır. Böyle durumlarda eğitmen benzer başka ürünler üzerinden örneklerle ipucu verebilir. Bu etkinlik, öğrencilerin anlatılan imalat yöntemleri ile ilgili teorik bilgiyi gündelik hayattaki ürünlerde kullanılan malzeme ve üretim yöntemleriyle eşleştirerek farkındalık kazanmalarına destek olur.

## 1. Hafta: Tanıtım, İmalat Yöntemleri: EKLER

EK 1.1. [“TÜBİTAK Deneyap tasarım ve üretim dersleri” başlıklı sunum](#)

EK 1.2. [“İmalat yöntemleri, çalışma prensipleri ve malzemeler” başlıklı sunum](#)

EK 1.3. [“Ödül heykelciği yapımı” başlıklı sunum](#)

EK 1.4. [“Hangi malzeme, hangi makine?” çalışma kâğıdı](#)

EK 1.5. [“Hangi malzeme, hangi makine?” başlıklı sunum](#)

## 2. Hafta: İmalat Uygulamaları

### KAZANIMLAR

#### BİLİŞSEL ALAN

- Malzeme ve talassız üretim yöntemleri arasındaki ilişkiyi kavrar.
- İki boyutlu çizim uygulamalarını tanımlar.
- Üç boyutlu modelleme yöntemlerini tanımlar.
- İki boyutlu çizim ile üç boyutlu çizim arasındaki farkları açıklar.
- İki boyutlu çizim uygulamaları yapar.
- Üç boyutlu modelleme yöntemine ilişkin edindiği bilgileri satranç takımının üç boyutlu modellemesinde kullanır.

#### DUYUŞSAL ALAN

- Malzeme ve üretim yöntemlerinin tasarım ve üretim dersi kapsamında öneminin farkında olur.
- Üretim çalışmalarında hedeflenen tasarıma ulaşmak için sebatla çalışmada kararlılık gösterir.
- Üretim sürecindeki çeşitliliğin farkında olur.

#### BECERİLER

- Zaman yönetimi
- Yönerge takip etme
- Etkili dinleme
- Analitik düşünme
- İş birliği ile çalışma
- Fikirlerini ifade etme

### KULLANILACAK MALZEME VE EKİPMANLAR

Önceki hafta hazırlanan heykelcik ve tabanı, ahşap tabla, PLA filament, 1 mm veya 2 mm kalınlığında oluklu mukavva, lazer kesim/markalama cihazı, Fusion 360

### DERSİN TEMEL AŞAMALARI

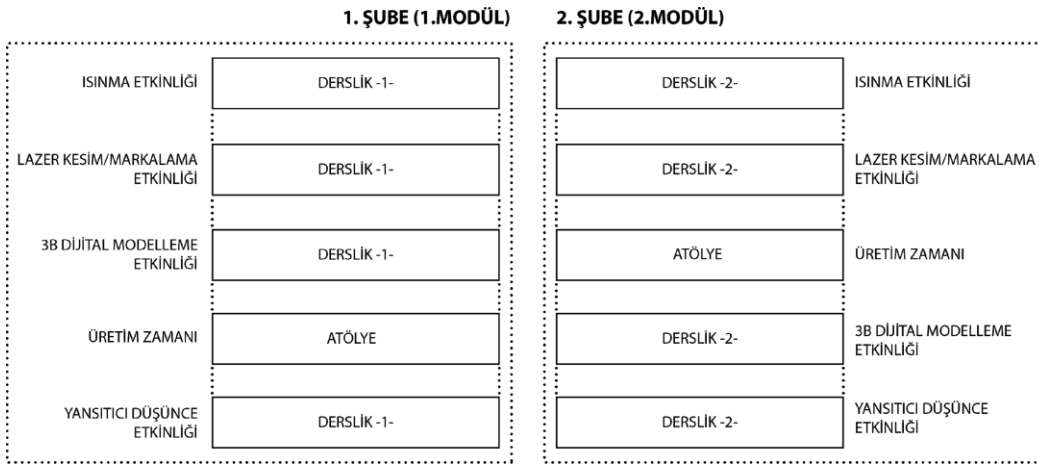
Bu haftanın içeriği şu aşamalardan oluşmaktadır.

1. Isınma etkinliği: Ta-daaaa! İşte senin ödülün (5 dakika)
2. Lazer kesim/markalama etkinliği:
  - Ödül heykelciği markalama (30 dakika)
  - Ödül heykelciği için kutu hazırlama (25 dakika)
 ARA VERİLMESİ ÖNERİLİR
3. Üç boyutlu dijital modelleme:
  - Satranç takımı elemanlarını modelleme (30 dakika)
4. Üç boyutlu dijital modelleme:
  - Satranç takımının tablasını modellemesi (25 dakika)
 ARA VERİLMESİ ÖNERİLİR
5. Üretim Zamanı:
  - Ödül heykelciği tabanına lazer ile markalama işlemi (40 dakika)
6. Yansıtıcı düşünme etkinliği: #hayalitweet (EK 2.1) (5 dakika)

### DERSİN İÇERİĞİ

### Derse başlamadan önce

İkinci hafta dersi, atölye ve dersliklerin daha verimli kullanılmasını sağlamak için paralel yürütülecek iki modül olarak tasarlanmıştır. Bu modüllerin içeriği aynı fakat etkinliklerin işlenme sıraları farklıdır. Derse başlamadan önce öğretmenler bir araya gelerek hangi şubenin birinci modülü hangisinin ikinci modülü takip edeceği konusunda karar vermelidirler. Örneğin bir şube derslikte birinci modülü işlerken diğer şube atölyede ikinci modülü işleyecektir (Şekil 2.1). Ders her iki şube için de derslikte başlayacaktır. Isınma etkinliklerinden sonra öğretmenlerin önceden belirleyecekleri şube ve modül eşleşmesine göre ders, derslikte veya atölyede devam edecektir. Aşağıdaki şekil sembolik bir anlatımla ders içerikleri ile derslik ve atölye kullanımlarını bir öneri olarak öğretmenlere sunmaktadır. Bu noktada zamanlamanın önceden planlanmış olması ve zamanlamaya dikkat edilmesi önemli bir husustur. Dersin bir kısmı atölyede geçirileceği için öğretmenler dersten önce atölyede hazırlıklarını yapabilir. Örneğin CNC’de kesilecek parçayı dersten önce veya ders arasında CNC tezgahına bağlayabilir. Ayrıca ders sırasında bilgisayarlar kullanılacağından bilgisayarları hazır hâle getirip, Autodesk Fusion 360 programlarının çalıştığından emin olabilir. Öğretmen kendi bilgisayarına Autodesk Fusion 360, Lazer Kesim programı, 3B Baskı programlarını yükleyebilir. İmalat uygulamaları ile ilgili yardımcı görsel ve Autodesk Fusion 360 dosyaları EK 2.4 – 2.12 arasında yer almaktadır.



Şekil 2.1. İkinci hafta dersin içeriği ile derslik ve atölye mekânlarının kullanım şeması

### Eğitmene Not

Bazı durumlarda bir şubede ortaokul öğrencileri olurken, diğerinde lise öğrencileri olabilir. Böyle bir durumda öğretmen yine bu şemaya uygun hareket etmeli fakat lise öğrencilerine liseler için hazırlanan müfredatı, ortaokul öğrencilerine ise ortaokul için hazırlanan müfredatı uygulanmalıdır.

#### 1. MODÜL

1. Modül için “Şekil 2.1. İkinci hafta dersin içeriği ile derslik ve atölye mekânlarının kullanım şeması”nda belirtilen akışı takip ediniz:

Isınma Etkinliği: Ta-Daaaa! İşte Senin Ödülün (5 Dakika)

Lazer Kesim/Markalama Etkinliği: Ödül Heykelciği Tabanını Markalama ve Lazer Kesim ile Ödül Heykelciği için Kutu Hazırlama (60 Dakika)  
 Üç Boyutlu Dijital Modelleme: Satranç Takımı Elemanlarını Modelleme  
 Üretim Zamanı (90 Dakika)  
 Yansıtıcı Düşünme Etkinliği: #hayalitweet (5 Dakika)

## 2. MODÜL

2. Modül için “Şekil 2.1. İkinci hafta dersin içeriği ile derslik ve atölye mekânlarının kullanım şeması”nda belirtilen akışı takip ediniz:

Isınma Etkinliği: Ta-Daaaa! İşte Senin Ödülün (5 Dakika)

Lazer Kesim/Markalama Etkinliği: Ödül Heykelciği Tabanını Markalama ve Lazer Kesim ile Ödül Heykelciği için Kutu Hazırlama (60 Dakika)

Üretim Zamanı (90 Dakika)

Üç Boyutlu Dijital Modelleme: Satranç Takımı Elemanlarını Modelleme

Yansıtıcı Düşünme Etkinliği: #hayalitweet (5 Dakika)

Modüller, Deneyap Teknoloji Atölyeleri’nde eğitim göreceğ olan öğrencilerin bulunduğu şube sayısına göre planlanmıştır. Atölyedeki ekipman ve donanım sayısı, öğrenci ve şube sayısı bakımından yeterli olduğu durumda 1. Modül’deki akışı takip edebilirsiniz.

Eğitmenler dersin ilgili kısımlarında Autodesk Fusion 360 araçlarının nasıl kullanıldığını gösterdikten sonra, bu ders için hazırlanan Autodesk Fusion 360 video derslerini ekrana yansıtabilir. Eğitmen dilerse [EK 2.2](#)’deki Powerpoint sunumunu derste işlerken kullanabilir. Bu sunum bu haftalık plandaki resim dosyalarını içermektedir.

Bu hafta dersin atölyede yapılacak uygulamalı kısmı sadece lazer kesim ve markalama etkinliklerini kapsamaktadır. Bu hafta derste çizilecek olan satranç setinin üretimi (piyonlar ve tabla) bir sonraki hafta yapılacaktır.

Eğitmen, bu haftanın içeriğine dair bilgiyi öğrencilere aktarır; bu ders kapsamında lazer kesim/markalama, üç eksen CNC ve üç boyutlu modelleme ile birlikte uygulamalı olarak öğreneceklerinden bahseder. Üretim odaklı iki haftanın ikincisi olan bu haftada öğrenciler, yüksek hassasiyetli parça üretmeyi öğreneceklerdir. Bu hafta öğrenciler, bilgisayarla çalışmaya başlarlar. Öğrenciler öncelikle atölyede bulunan talaşsız imalat makinelerini tanıyacak, dijital modellemeye giriş yaparak makinelerde uygulama etkinlikleri gerçekleştirecekler. Eğitmen, bu haftanın içeriğini öğrencilerle paylaştıktan sonra derste ödül heykelciklerinin kategorilerinin belirlendiği ısınma etkinliğiyle başlar.

## 1. ISINMA ETKİNLİĞİ: TA-DAAAA! İŞTE SENİN ÖDÜLÜN

(5 dakika)

Ders, ısınma etkinliğiyle başlar. Bu etkinlikte öğrenciler bir önceki hafta büyük bir kısmını bitirdikleri ödül heykelciklerinin 12. haftada yapılacak sunumlardan sonra hangi kategorilerde verileceğini belirler. Etkinlik şu adımları izleyerek yürütülür:

1. Hazırlanan ödül heykelcikleri herkesin görebileceği şekilde masanın üzerine dizilir. Bütün öğrenciler hazırlanan ödül heykelciklerini hızlıca inceler.
2. Ekipler ödülleri hangi kategorilerde verileceğini belirlemek üzere önce ekip içinde bir beyin fırtınası etkinliği yapar. Daha sonra sınıf olarak en çok beğenilen kategoriler belirlenerek tahtaya yazılır. Bu adımda eğitmen fikir vermek için aşağıdaki örnek kategorilerden uygun olanları söyleyebilir:
  - En yaratıcı ekip ödülü,
  - En çalışkan ekip ödülü,
  - En eğlenceli ekip ödülü,
  - En uyumlu ekip ödülü,
  - En çılgın ekip ödülü,
  - En ilginç ekip ödülü,
  - En efsane ekip ödülü,
  - En popüler ekip ödülü,
  - En akademik ekip ödülü,
  - En iyi sunum yapan ekip ödülü,
  - En iyi empati yapan ekip ödülü,
  - En iyi prototip geliştiren ekip ödülü vb.
3. Ekip sayısı kadar kategori belirlendikten sonra, öğrencilerden belirlenen ödül kategorilerine en uygun ödül heykelciklerini seçmeleri istenir. Ekiplere, kendi heykelcikleriyle eşleşen kategori isimlerini bu dersin bir sonraki aşamasında ödül heykelciklerinin tabanına lazer ile markalama yaparak yazacakları söylenir. Örneğin, “en iyi empati yapan ekip” ödülünü kazanan ekibe verilecek heykelciğin tabanında şu ve benzeri ifadeler yazılabilir: empati ustaları, empati canavarları vb. Yazıya ek olarak heykelciğin tabanında şekiller de yer alabilir.

Bir sonraki etkinlikte bunların nasıl yapılacağı uygulamalı olarak anlatılacaktır.

## 2. LAZER KESİM/MARKALAMA ETKİNLİĞİ: ÖDÜL HEYKELCİĞİ TABANINI MARKALAMA VE LAZER KESİM İLE ÖDÜL HEYKELCİĞİ İÇİN KUTU HAZIRLAMA

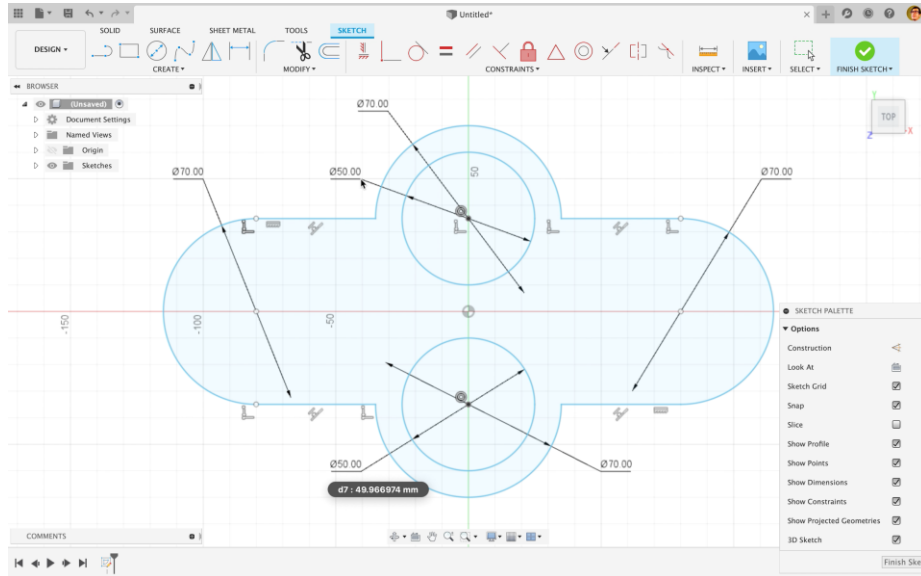
(60 dakika)

Bu etkinlikte öğrenciler, önceki hafta hazırlamaya başladıkları ödül heykelciğinin taban parçasına lazer ile markalama ve ödül heykelciği için lazer kesim ile kutu hazırlanması etkinliklerini yaparlar. Bu etkinlikler sırasında eğitmen, lazer makinesinde kesim ve markalama işlemlerinde kullanılacak bilgisayar programında öğrencilere iki boyutlu çizimin nasıl yapıldığını uygulamalı olarak anlatır. Eğitmen bu çizimler hazırlandıktan sonra atölyeye geçilip yapılan çizimlerin üretiminin yapılacağını öğrencilere aktarır. Etkinliğe başlarken öğrenciler bilgisayarların karşısına geçerler ve ilgili bilgisayar programını açarlar. Eğitmen dersi, kendi çalıştığı bilgisayarın ekranını projeksiyonla yansıtarak anlatır; öğrenciler de aynı uygulamaları bireysel olarak kendi çalıştıkları bilgisayarlarda yaparlar.



### 1. ADIM: Lazer kesim ve markalama işlemleri için gerekli bilgisayar programında iki boyutlu çizimin anlatılması (30 dakika)

Bu adımda eğitmen, öncelikle lazer makinesinde markalama ve kesim işlemlerinde kullanılacak Fusion 360 bilgisayar programını öğrencilere uygulamalar yaptırarak derslikte anlatır. Bilgisayar programında gösterilecek bu uygulamalar aşağıdaki maddelerde örneklendirilmiştir. Eğitmen, bu uygulamalardan her madde için en az bir örneği öğrencilerle birlikte uygulayarak yapar. Örnekler birebir aynı şekilde veya benzer şekilde olabilir. Eğitmen çizim aşamasına geçmeden, Fusion 360 programın ara yüzünü kısaca öğrencilere anlatır (Şekil 2.2). Çizim programında sıklıkla kullanılacak olan yakınlaştırma/uzaklaştırma ve sağa sola kaydırma gibi temel komutların nasıl yapılacağından bahseder. Eğitmen, çizimi önce kendi bilgisayarında yapar ve öğrencilerden sadece izlemelerini ister. Ardından öğrencilerin benzer araçları kullanarak uygulama yapmasını ister. Öğrenciler çalışırken aralarında dolaşarak zorlandıklarında onları yönlendirerek destek sağlar.



Şekil 2.2. Autodesk Fusion 360 ekran görüntüsü

### A. Yazı yazmak, tarama yapmak ve lazer işleminde markalama için kullanılacak yazıyı veya taramayı hizalamak ve ölçeklendirmek

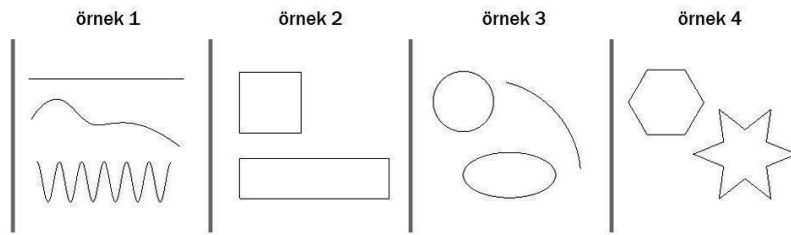
Eğitmen bu aşamada, Şekil 2.3 ve 2.4'te örnek olarak gösterilen çizgi, yazı ve rakam yazma işlemlerini uygulamalı olarak gösterir. Yazma ve tarama işlemlerinin belirli bir geometrik şekle göre hizalama ve ölçeklendirme işlemlerini öğrencilerle birlikte uygular. Uygulama, önceki hafta talaşlı imalat yöntemleriyle hazırlanan ödül heykelciği tabanına markalama yapılmasını içermektedir. Ekiplerin hazırladığı ödül heykelciği tabanlarının boyutu ve üzerine nasıl bir yazma ya da tarama yapmak istediklerine göre hazırlık yapılmalıdır. Benzer şekilde, taban heykelciğe birleştirildiğinde boş kalacak yüzeyler göz önüne alarak hizalama ve ölçeklendirme yapılmalıdır.

## Eđitmene Not

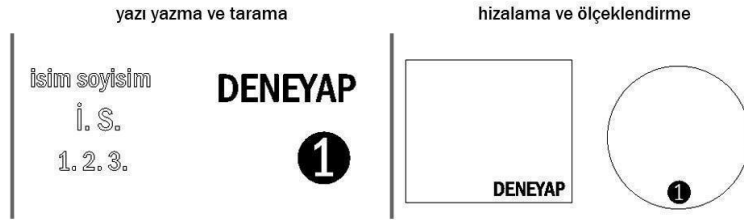
Eđitmenler burada yapılan çizimlerin örnek Fusion 360 ve lazer kesim, 3B baskı ve CNC gibi ilgili dosyaları eklerde bulabilirler.

## B. Çeşitli çizgiler ve geometrik şekiller çizmek

Eđitmen bu aşamada, Şekil 2.3'te örnek olarak gösterilen çeşitli çizgi ve geometrik şekil çizmeyi uygulamalı olarak anlatır. Şekil 2.4'te örnek olarak gösterilen yazı yazma, tarama, hizalama ve ölçeklendirmeyi benzer örneklerle uygulamalı olarak anlatır.



Şekil 2.3. Çeşitli çizgi ve geometrik şekil örnekleri



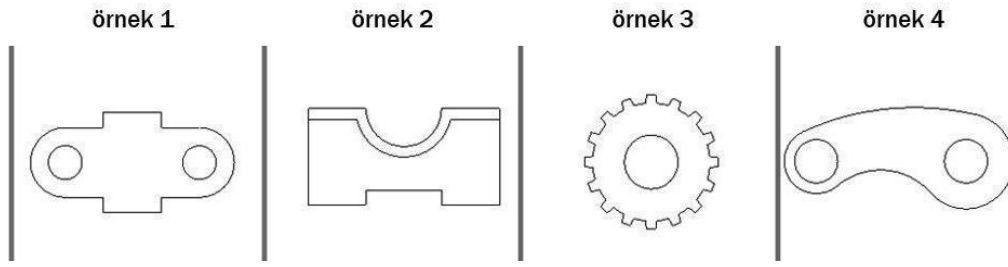
Şekil 2.4. Yazı yazma ve tarama, hizalama ve ölçeklendirme örnekleri

## Eđitmene Not

Buradaki resimlerde ve videolarda verilen ölçüler öğrencilerin ödül heykeline uygun olarak seçilmelidir. Tasarlanan ödül heykelciđi daha sonraki adımda yapılacak kutunun içine sığabilecek ölçülerde olmalıdır. Her grup bu boyutları farklı vermiş olabilir. Eđitmen bu olasılıkları öngörüp buradaki ölçüleri ona göre belirlemelidir.

## C. İki boyutlu çizim örnekleri yapmak

Eđitmen bu aşamada Şekil 2.5'te örnek gösterilen çizimlere benzer iki boyutlu "serbest yani ölçü vermeden çizim yapmayı" uygulamalı olarak gösterir.



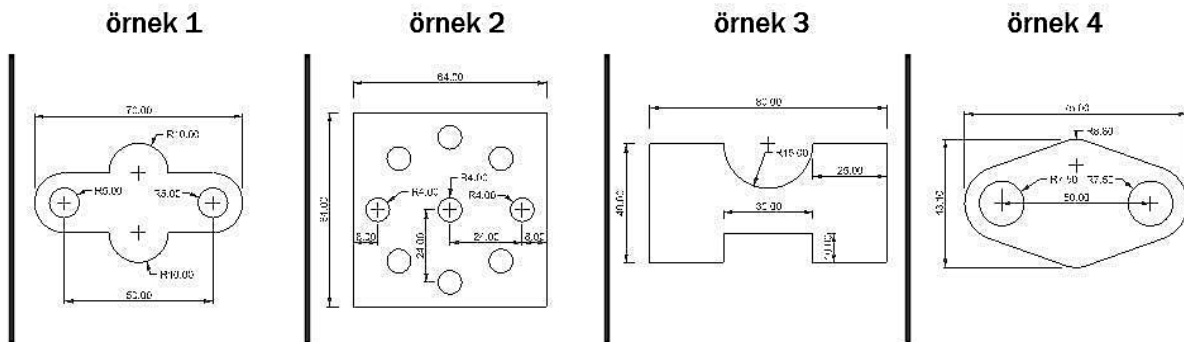
Şekil 2.5. İki boyutlu çizim örnekleri

### Eğitmene Not

Bu noktada uygulamaları yaparken eğitmen bir ara verip öğrencilerden çizimleri yapmalarını isteyebilir. Öğrencilerin aralarında dolaşarak yapamadıklarında veya zorlandıklarında yanlarına giderek öğrencileri yönlendirmesi ve nasıl yapıldığını göstermesi gerekebilir. Ardından bir sonraki aşamaya geçebilir.

### D. Ölçülü çizimler yapmak

Eğitmen dilerse B ve C’de sunulan çizim mantığını birlikte anlatabilir. Bu aşamada Şekil 2.6’da örnek gösterilen çizimlere benzer, “ölçüleri belirli çizim yapmayı” uygulamalı olarak gösterir.



Şekil 2.6. Ölçülü çizim örnekleri

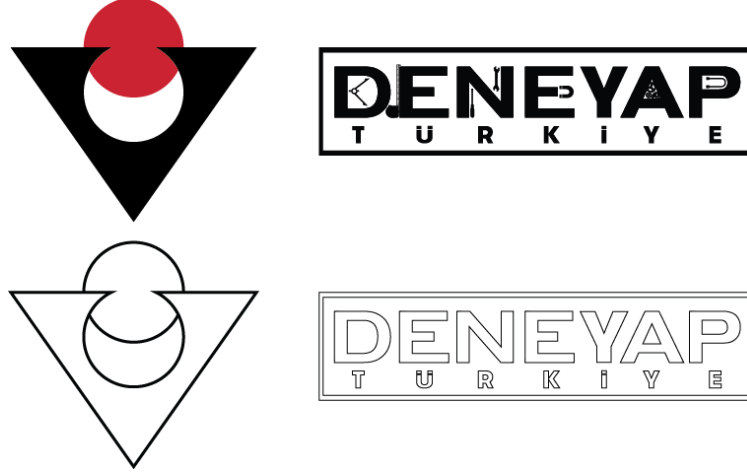
Bu uygulamaları yaparken eğitmenin öğrencilerin aralarında dolaşarak yapamadıklarında veya zorlandıklarında yanlarına giderek öğrencileri yönlendirmesi ve nasıl yapıldığını göstermesi gerekebilir.

### Eğitmene Not

Burada gösterilen örneklerin her birinin sınıf içinde çizilmesi verilen zaman diliminde pek mümkün olmayabilir. Ancak en azından bir tanesinin herkes tarafından tamamen çizilmiş olmasına dikkat edilmelidir.

### E. İnternette buldukları bir görsel üzerine çizim uygulama yapmak

Eğitmen eğer dersin zamanlaması uygun ise bu aşamada Şekil 7’de örnekleri gösterilen ve haftanın [EK 2.3](#)’te verilen Örnek Logolar klasörü altında farklı resim formatlarda yer alan logolar üzerinden veya internette basit logolar bulularak bir anlatım yapabilir. Bu logo dosyalarını kullanarak, lazer kesim sırasında bu tür dosyaların nasıl kullanılabileceğini açıklar ve daha sonra atölyede uygulamalı olarak gösterir.



Şekil 2.7. Çeşitli çizgi ve geometrik şekil örnekleri

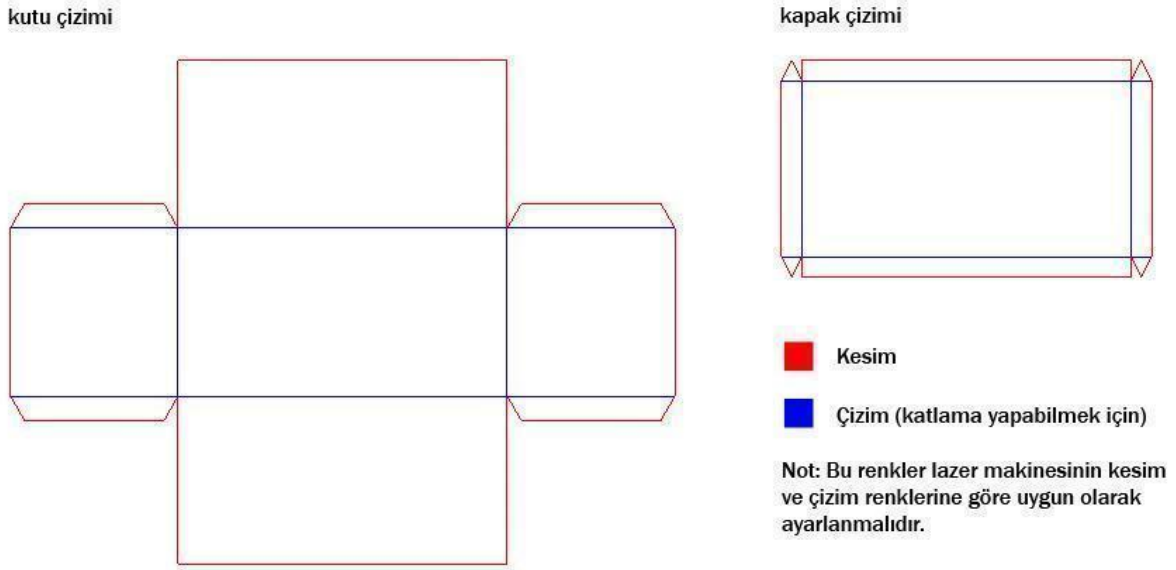
#### Eğitmene Not

Her ekibin bir ödül heykelciği olduğu için ekip başına bir lazer markalama işlemi gerçekleştirilecektir. Yine de tüm öğrencilerin bireysel olarak bilgisayarda çalışması ve programı deneyimlemesi önemlidir. Bu aşamada eğitmen ekip üyelerine taban üzerine uygulanacak yazı veya taramayı birlikte planlayıp ayrı ayrı hazırlamalarını önerebilir. Ya da ekip üyeleri uygulanacak yazı veya taramayı aralarında paylaşarak aynı bilgisayarda sırayla çalışarak tamamlayabilirler. Bu, öğrencilerin ilgi ve beceri düzeyiyle ilgili olduğu kadar sınıftaki olanaklarla da ilişkili bir konu olduğu için eğitmenin en uygun yöntemi seçmesi önerilir. Ancak önemli olan her öğrencinin uygulama yapmış ve daha sonra gerektiğinde kendi başına aynı uygulamaları destekle de olsa yapabilecek temel bilgiyi kazanmış olmasıdır.

#### 2.ADIM: Ödül heykelciği için kutu hazırlama işlemi (25 dakika)

Bu adımda eğitmen, Şekil 2.8’de gösterilen kutu ve kapak çizimine benzer şekilde birleştirilen, ödül heykelciğinin içine sığabileceği ölçüleri dikkate alarak öğrencilerle birlikte ölçülü çizim uygulaması yapar. Ölçülü çizimi hazırlarken, kesme ve katlama yapabilmek için çizme işlemi ve sonrasında kenarların birbirlerine yapıştırılabilmesi için kulakçık çizimleri unutulmamalıdır. Şekil 2.8’de gösterildiği gibi kesim ve çizim işlemleri için iki ayrı renk belirtilmiştir. Eğitmen lazer makinesinin çizim ve kesim işlemlerini yapabilmesi için gerekli renkler hangileri ise, öğrencilerle birlikte çizimdeki gerekli renkleri ayarlar. Çizim ve renk ayarlama işlemi bittikten sonra lazer makinesinde işlemi başlatabilmek için hangi aşamaların sırayla gerçekleştirilmesi

gerektiğini öğrencilere aktarır. Diğer projeden sonra dersin bitiminde atölyeye geçileceği ve lazer kesim işlemlerinin yapılacağı belirtilir.



Şekil 2.8. Kutu ve kapak çizimi için örnek

#### Eğitmene Not

Her ekibin bir ödül heykelciği olduğu için ekip başına bir lazer markalama işlemi gerçekleştirilecektir. Yine de tüm öğrencilerin bireysel olarak bilgisayarda çalışması ve programı deneyimlemesi önemlidir. Bu aşamada eğitmen, ekip üyelerine taban üzerine uygulanacak yazı veya taramayı birlikte planlayıp ayrı ayrı hazırlamalarını önerebilir. Ya da ekip üyeleri uygulanacak yazı veya taramayı aralarında paylaşıp aynı bilgisayarda sırayla çalışarak tamamlayabilirler. Bu, öğrencilerin ilgi ve beceri düzeyiyle ilgili olduğu kadar sınıftaki olanaklarla da ilişkili bir konu olduğu için eğitmenin en uygun yöntemi seçmesi önerilir. Ancak önemli olan her öğrencinin uygulama yapmış ve daha sonra gerektiğinde kendi başına aynı uygulamaları destekle de olsa yapabilecek temel bilgiyi kazanmış olmasıdır.

#### Eğitmene Not

Bu aşamada bir ara verilebilir.

### 3. ÜÇ BOYUTLU DİJİTAL MODELLEME: SATRANÇ TAKIMI ELEMANLARINI MODELLEME

(60 dakika)

Bu etkinlikte eğitmen, öğrencilere kullanılacak olan üç boyutlu modelleme programını anlatır. Etkinlik temel olarak satranç takımındaki birkaç elemanın (örneğin, piyon, fil ve at) ve satranç

tablasının farklı üç boyutlu modelleme yöntemleriyle nasıl modelleneceğini farklı örneklerle uygulamalı olarak gösterir. Eğitmen, modelleme aşamasına geçmeden, kullanılacak olan üç boyutlu modelleme programının arayüzünü kısaca öğrencilere anlatır. Üç boyutlu modelleme programında sıklıkla kullanılacak olan, perspektif ekranını döndürme, görünüşleri (üst, ön, sağ ve benzeri) ayarlama, yakınlaştırma/ uzaklaştırma gibi benzeri temel komutların nasıl yapılacağından bahseder. Lazer kesim/markalama etkinliğinde iki boyutlu çizimde kullanılan programla aynı program kullanılacaksa, tekrar iki boyutlu çizim üzerinden geçilmesine gerek yoktur. Ancak eğer üç boyutlu modellemede anlatılacak olan, iki boyutlu çizim için kullanılan programdan farklı olacaksa, lazer kesim etkinliğinde anlatılan çizim örneklerinden B ve D (Şekil 2.5 ve 2.7) örneklerinin hızlıca tekrarlanması iyi olacaktır. Eğitmen dersin bu kısmında yapılacak üretim çizimlerini önümüzdeki hafta 3B yazıcı ve CNC işleme makinelerinde üretileceğini öğrencilere hatırlatır.

### 1. ADIM: Satranç takımı elemanlarını üç boyutlu modelleme (30 dakika)

Eğitmen, üç boyutlu modellemeye örnek olarak satranç takımı elemanlarından piyon ve atı farklı yöntemlerle öğrencilerle birlikte uygulayarak anlatır. Şekil 2.9’da verilen örneklere benzer şekilde piyon ve at için uygulanan komutlar aynı olmayacak şekilde, farklı komutlarla nasıl üç boyutlu modelleme yapılabileceğini gösterir. Piyonun ölçüleri, yüksekliği 5-6 cm aralığında olacak şekilde ayarlanmalıdır. Eğitmen, öğrenciler uygulama yaparken aralarında dolaşarak yapamadıklarında veya zorlandıklarında onları yönlendirerek nasıl yapıldığını göstermelidir. Üç boyutlu modeller ortaya çıktıktan sonra, modellerin üzerinden ölçeklendirme gibi dönüştürme komutlarının (‘Transform’ ana başlığı altında bulunan komutlar) nasıl uygulandığını gösterir. Zaman kalırsa, eğitmen üç boyutlu modelleme programındaki diğer komutlarla nasıl üç boyutlu formlar yapılabileceğini gösterir.

#### Eğitmene Not

Zaman kalırsa gösterilecek olan komutlar öğrencilerin kolaylıkla uygulayabileceği, karmaşık olmayan, basit işlemler olmalıdır. Şekil 2.9’da uygulanan komutlar farklı modelleme programlarında komut ismi veya modelleme yöntemi olarak değişiklik gösterebilir. Göstereceğiniz programa uygun olan komutları veya modelleme yöntemini göz önüne alarak gösteriniz.

#### Piyon için modelleme yöntemi

iki boyutlu çizim



uygulanan komutlar\*

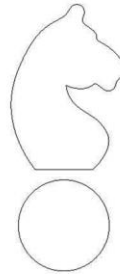
revolve

üç boyutlu model



#### At için modelleme yöntemi

iki boyutlu çizim



uygulanan komutlar\*

solid extrude

solid extrude  
veya  
solid cylinder

üç boyutlu model



İki katı nesneyi birleştirmek  
'boolean union' işlemi

\* Üç boyutlu modelleme programları genellikle İngilizce olduğundan uygulanana komutlar İngilizce olarak verilmiştir.

Şekil 2.9. Satranç takımındaki piyon ve at elemanlarını üç boyutlu modelleme yöntemleri

### Eğitmene Not

Burada verilen ölçüler satranç tahtasına uygun olarak seçilmelidir. Tasarlanan piyonlar sonraki adımda yapılacak satranç takımı tablasının ölçülerine uygun olmalıdır. Her grup bu boyutları farklı vermiş olabilir. Eğitimci bu olasılıkları öngörüp buradaki ölçüleri ona göre belirlemelidir.

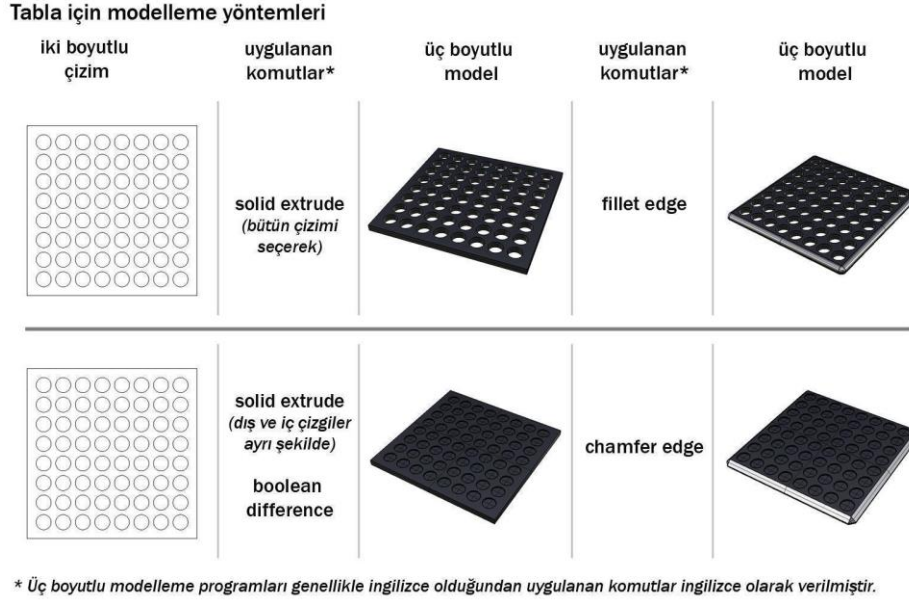
### 2. ADIM: Satranç takımı tablasını üç boyutlu modelleme (25 dakika)

Bu etkinlikte eğitimci, üç boyutlu modelleme programını çeşitli uygulamalarla anlatmaya devam eder. Etkinlik temel olarak satranç takımının tablasının üç boyutlu modelleme yöntemleriyle nasıl modelleneceğini farklı örneklerle uygulamalı olarak gösterir. Üç boyutlu modellenen satranç takımı tablası üç eksen CNC’de uygulamalı olarak öğrencilere gösterilerek ahşap malzemeden üretilir. Üç boyutlu yazıcıdan baskısı alınan piyon ve üç eksen CNC’de üretilen tabla bir araya getirilir. Bu sayede öğrenciler farklı üretim yöntemlerinde üretilen parçaların birlikte kullanılabilmesi ilişkisini kurabilir. Eğitimci bu etkinliği iki temel adımda takip etmelidir.

Bu adımda eğitimci öğrencilerle birlikte satranç takımının tablasının üç boyutlu modellenmesini farklı yöntemlerle gösterir. Eğitimci satranç takımının üç boyutlu modellenmesi için gerekli çizimleri iki boyutlu çizimleri ölçülü olarak çizdirir. Ölçü belirlemedeki önemli nokta üç boyutlu yazıcıdan çıkacak olan piyon ve bu adımda modellenip üç eksen CNC ile üretilen satranç takımı tablasının ölçüleri birbirine uyumlu olmalıdır. Eğitimci öğrencilerle birlikte çizdiği iki boyutlu çizimi kullanarak üç boyutlu modelleme programında nasıl şekiller oluşturabileceğini gösterir. Eğitimci Şekil 2.10’da gösterildiği gibi aynı çizim kullanılarak nasıl farklı üç boyutlu modeller oluşturulacağını gösterir.

### Eğitmene Not

Satranç takımı tablası modellenirken, üç boyutlu yazıcıda üretilen piyon ile tablada piyonun oturacağı yüzey ile ilişki kurulması önemlidir ve ölçüler bu ilişki düşünülerek belirlenmelidir. Burada ve videolarda verilen ölçüler satranç piyonlarına uygun olarak seçilmelidir. Tasarlanan piyonlar bu aşamada yapılacak satranç tahtasının içine girebilmelidir. Her grup bu boyutları farklı vermiş olabilir. Eğitimci bu olasılıkları öngörüp buradaki ölçüleri ona göre belirlemelidir. Aşağıdaki şekilde farklı iki tasarım gösterilmiştir. Eğitimci ister kendi seçtiğini isterse Powerpoint sunumundan sınıfça ortak seçtikleri bir tablayı modelleyebilir.



Şekil 2.10. Satranç takımının tablasını üç boyutlu modelleme yöntemleri örnekleri

Zaman kalırsa, eğitmen üç boyutlu modelleme programındaki diğer komutlarla nasıl üç boyutlu formlar yapılabileceğini gösterir. Gösterilecek diğer komutlar, zaman almayacak, öğrencilerin basit şekilde projelerinde uygulayabileceği ve karmaşık olmayan basit düzey işlemler olmalıdır.

#### Eğitmene Not

Bu aşamadan sonra ders atölyede işlenecektir.

#### Eğitmene Not

Satranç setinin üretimi bir sonraki hafta yapılacaktır.

## 4. ÜRETİM ZAMANI

Eğitmen, atölyede yapılacak etkinliklerde iş güvenliği ve atölye kullanımı ile ilgili kuralları ve hususları öğrencilere hatırlatır. Öğrencilerin işleri ekipmanlara sıra ile bağlanacağı için eğitmenlerin bir üretim planlaması (hangi grup öğrenci işinin ilk, hangisinin sonra üretileceği) yapması gerekmektedir. Bu planlamayı yaparken eğitmen yaygın olarak kullanılan şu yöntemleri izleyebilir:

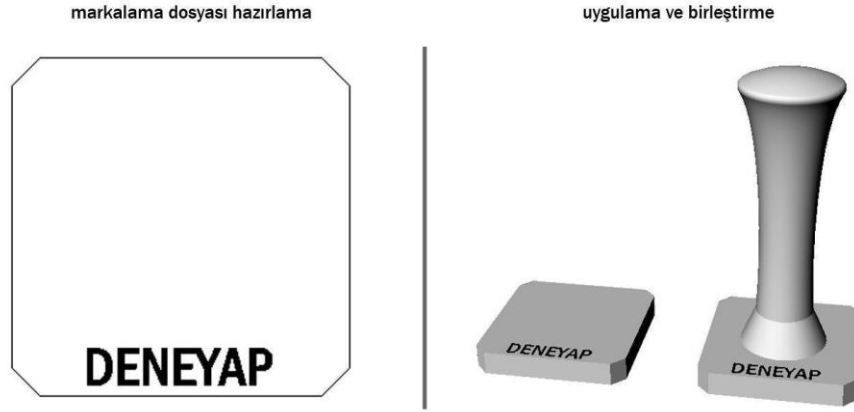
- Seçkisiz yöntem: Sıra herhangi bir kriter göz etmeden rastgele olarak eğitmen tarafından belirlenir. Örneğin kura çekilir.
- Öğrenciler tarafından oluşturulan sıralar: Öğrenciler kendi sıralarını seçerler.
- Eğitmen tarafından oluşturulan sıralar: Eğitmen sırayı işi üretilecek öğrencileri etkinliğin amacına göre cinsiyet, yetenek, sosyal beceriler göz önünde bulundurarak belirler.



### 1. ADIM: Ödül heykelciği tabanına lazer ile markalama işlemi (15 dakika)

Bu adımda eğitmen, yukarıda anlatıldığı gibi hazırlanan yazı/rakam çiziminin veya taramasının lazer makinesinde markalama işlemini öğrencilere uygulamalı olarak anlatır. Hazırlanan çizim veya taramanın hangi renkte ayarlanması gerektiğini ve lazer makinesinde işlemi başlatabilmek için hangi aşamaların sırayla gerçekleştirilmesi gerektiğini öğrencilere gösterir. Lazer makinesinin kullanım aşamasında alınması gereken güvenlik önlemlerinden bahsedilmeli ve öğrencilerle birlikte bu hususa önem verilmelidir.

Ödül heykelciği tabanına lazer markalama işlemi uygulandıktan sonra geçen hafta anlatılan üç ödül heykelciği ve tabanını birleştirme yönteminden biri uygulanarak, lazer markalama işlemi uygulanan taban ve ödül heykelciği birleştirilir (Şekil 2.11).



Şekil 2.11. Markalama dosyası hazırlama, lazer makinesi ile uygulama ve ödül heykelciği ile birleştirilmesi

### 2. ADIM: Ödül heykelciği için kutunun lazer ile kesilmesi işlemi (15 dakika)

Bu adımda eğitmen, öğrencilere lazer kesim işlemini uygulamalı olarak gösterir. Ödül heykelciği için kutu çizimini öğrencilerle birlikte uygulamalı olarak yapar ve lazer kesim makinesinin işlem yapabilmesi için uygun renkleri öğrencilerle birlikte ayarlar.

Kutu için 1 mm veya 2 mm kalınlığında oluklu mukavva kullanılabilir. Kesim işleminden sonra katlamalar yapılarak ve kulakçıklar yapıştırılarak kutu hazırlanır. Öğrenciler bu sayede hem süreci öğrenir hem de lazer makinesinde kesim yaptıktan sonra katlama ve yapıştırma yaparak ürün üretilbileceği hakkında fikir sahibi olurlar.

## 5. YANSITICI DÜŞÜNME ETKİNLİĞİ: #hayalitweet

(5 dakika)

Bu hafta öğrenciler lazer kesim/markalama, üç eksen CNC ve üç boyutlu modelleme cihazlarını üç boyutlu modelleme ile birlikte uygulamalı olarak öğrendiler. Bu etkinliğin amacı öğrencilerin bilgisayar başında geçirdikleri bu gün içerisinde öğrendiklerini gözden geçirmelerini ve kendileri için neyin en dikkat çekici olduğunu düşünmelerini sağlamaktır.

Her öğrenciye “#hayalitweet” çalışma kâğıdı ([EK 2.1](#)) dağıtılır, kâğıttaki yönerge okunur.

### Yönerge

140 karakterin var. Yazacağın harfler, boşluklar, noktalama işaretleri dâhil her şey toplamda 140 karakter olmalı. Bugün öğrendiklerinle ilgili bir tweet atsan ne söylersin?

Öğrencilere 5 dakika süre verilir. Süre dolduktan sonra herkes yazdığı tweet’i sınıfla paylaşır. Günün değerlendirmesi yapılarak etkinlik tamamlanır.

## 2. Hafta: İmalat Uygulamaları: EKLER

EK 2.1. [“#hayalitweet” çalışma kâğıdı](#)

EK 2.2. [Dersin Powerpoint sunumu](#)

EK 2.3. [Örnek logolar \(farklı dosya formatlarında\)](#)

EK 2.4. [Autodesk Fusion 360 3 boyutlu model dosyaları \(Şekiller\)](#)

EK 2.5. [Autodesk Fusion 360 3 boyutlu modelleme video dersleri \(Şekiller\)](#)

EK 2.6. [Autodesk Fusion 360 3 boyutlu model dosyaları \(Piyonlar\)](#)

EK 2.7. [Autodesk Fusion 360 3 boyutlu modelleme video dersleri \(Piyonlar\)](#)

EK 2.8. [Piyon Resimleri](#)

EK 2.9. [Autodesk Fusion 360 3 boyutlu model dosyaları \(Kutu\)](#)

EK 2.10 [Autodesk Fusion 360 3 boyutlu modelleme video dersleri \(Kutu\)](#)

EK 2.11 [Autodesk Fusion 360 3 boyutlu model dosyaları \(Satranç Tablası\)](#)

EK 2.12 [Autodesk Fusion 360 3 boyutlu modelleme video dersleri \(Satranç Tablası\)](#)

## 3. Hafta: CAD ve İmalat Uygulaması

### KAZANIMLAR

#### BİLİŞSEL ALAN

- Üç boyutlu modelleme yöntemlerini tanımlar.
- Üç boyutlu modelleme yöntemlerinin kullanımını kavrar.
- Üç boyutlu modelleme yöntemine ilişkin edindiği bilgileri oyuncak araba parçalarının üç boyutlu modellemesinde kullanır.

#### DUYUŞSAL ALAN

- Üretim çalışmalarında hedeflenen tasarıma ulaşmak için sebatla çalışmada kararlılık gösterir.

#### BECERİLER

- Zaman yönetimi
- Yönerge takip etme
- Etkili dinleme
- Analitik düşünme

### KULLANILACAK MALZEME VE EKİPMANLAR

PLA filament, Fusion 360, boyutlu yazıcı, CNC makinesi

### DERSİN TEMEL AŞAMALARI

Bu haftanın içeriği şu aşamalardan oluşmaktadır.

#### 1. Üç boyutlu dijital modelleme:

Oyuncak araba parçalarının modellenmesi ve birleştirilmesi (120 dakika)

#### 1. AŞAMADA BİR ARA VERİLMESİ ÖNERİLİR.

#### 2. Üretim Zamanı:

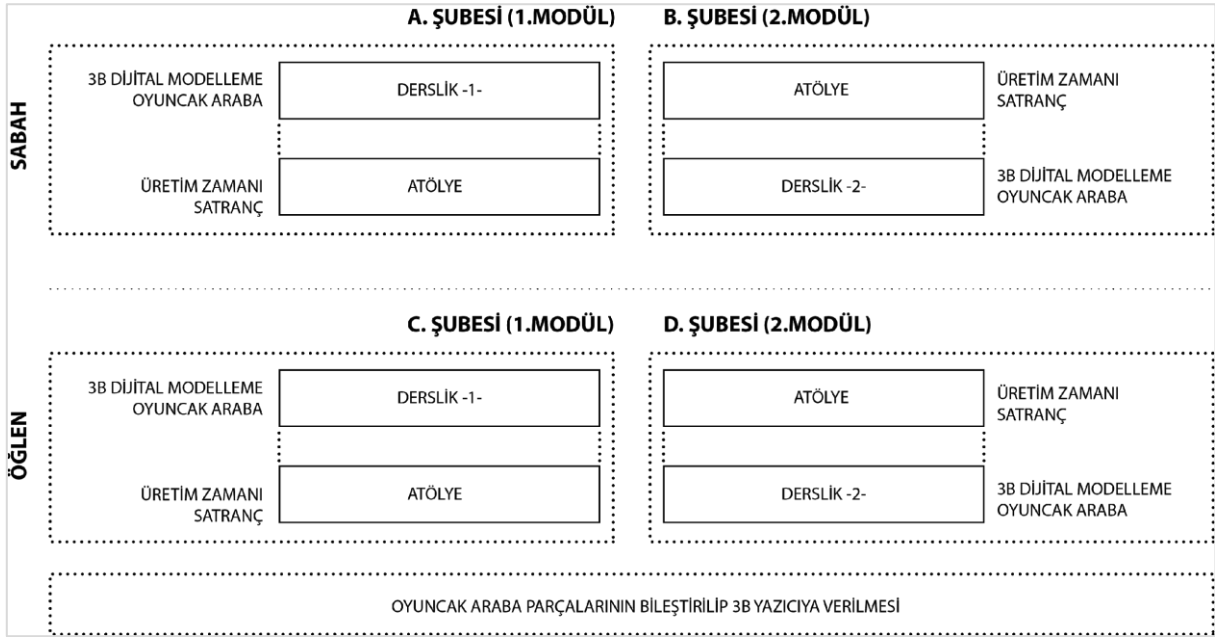
Satranç piyonun üç boyutlu yazıcıda baskı işleminin başlatılması (20 dakika)

Satranç takımının CNC makinesinde baskı işleminin başlatılması (20 dakika)

### DERSİN İÇERİĞİ

#### Derse başlamadan önce

3. hafta dersi, atölye ve dersliklerin daha verimli kullanılmasını sağlamak için paralel yürütülecek iki modül olarak tasarlanmıştır. Bu modüllerin içeriği aynı fakat etkinliklerin işlenme sıraları farklıdır. Derse başlamadan önce eğitmenler bir araya gelerek hangi şubenin birinci modülü hangisinin ikinci modülü takip edeceği konusunda karar vermelidirler. Örneğin bir şube derslikte birinci modülü işlerken diğer şube atölyede ikinci modülü işleyecektir. Eğitmenlerin belirleyecekleri şube-ders modülü eşleşmesine göre ders, derslikte veya atölyede başlayacaktır. Aşağıdaki şekil ders içerikleri ile derslik ve atölye kullanımlarını göstermektedir. Bu noktada zamanlamaya dikkat edilmesi önemli bir usustur.



Şekil 3.1. 3. hafta dersin içeriği ile derslik ve atölye mekânlarının kullanım şeması

### Eğitime Not

Bazı durumlarda bir şubede ortaokul öğrencileri olurken, diğerinde lise öğrencileri olabilir. Böyle bir durumda öğretmen yine bu şemaya uygun hareket etmeli fakat lise öğrencilerine liseler için hazırlanan müfredatı, ortaokul öğrencilerine ise ortaokul için hazırlanan müfredatı uygulanmalıdır.

#### 1. MODÜL

1. Modül için “Şekil 3.1. 3. hafta dersin içeriği ile derslik ve atölye mekânlarının kullanım şeması”nda belirtilen akışı takip ediniz.

Üç Boyutlu Dijital Modelleme: Oyuncak Araba Parçalarının Modellenmesi ve Montaj Dosyası Hazırlanması (120 Dakika)

Üretim Zamanı (40 Dakika)

#### 2. MODÜL

2. Modül için “Şekil 3.1. 3. hafta dersin içeriği ile derslik ve atölye mekânlarının kullanım şeması”nda belirtilen akışı takip ediniz.

Üretim Zamanı (40 Dakika)

Üç Boyutlu Dijital Modelleme: Oyuncak Araba Parçalarının Modellenmesi ve Montaj Dosyası Hazırlanması (120 Dakika)

Modüller, Deneyap Teknoloji Atölyeleri’nde eğitim göreceğ olan öğrencilerin bulunduğu şube sayısına göre planlanmıştır. Atölyedeki ekipman ve donanım sayısı, öğrenci ve şube sayısı bakımından yeterli olduğu durumda 1. Modül’deki akışı takip edebilirsiniz.

Bu hafta öğrenciler, bilgisayarda Autodesk Fusion 360 programı ile çalışmaya devam edecekler. Eğitimci ile birlikte oyuncak araba parçalarını modelleyip, parçaların montaj dosyasını hazırlayacaklar. Bu sayede farklı parçalardan oluşan bir ürünün nasıl modellenmesi gerektiğini eğitimci ile birlikte uygulamalı olarak öğrenecekler. Eğitimci, bu derse hazırlanmak için Autodesk Fusion 360 dosyalarını ([EK 3.1](#)) inceleyebilir.

Eğitimci dilerse [EK 3.3](#)'teki Powerpoint sunumunu dersi işlerken kullanabilir. Her şube için ayrı bir Powerpoint sunumu bulunmaktadır. Derste bu sunumu kullanarak modelleme konusu işlenebilir. Ayrıca modelleme aşamalarını parça bazlı ve montaj aşaması olarak gösteren video derslerini ([EK 3.2](#)) hem eğitimci hem de öğrenciler kullanılabilir. Bu sunum, bu belgedeki resim dosyalarını içermektedir. Oyuncak parçaları 4'e bölünmüş ve her şubeye listede belirtilen parçaları modelleyecek şekilde paylaştırılmıştır. Bu parçalar oyuncakın farklı kısımları olsa da parçaları modellemek için ayrılan anlatım süresi, kullanılan mantık ve yazılımdaki komutlar benzerdir. Böylece öğrenciler modelleme hakkında eşit seviyede bir eğitim almış olacaklardır.

Fusion 360 programını öğrenciler evlerinde bilgisayar varsa burada da modellemelerine devam edebilir ve bunun için EK 3.2'deki videolardan faydalanabilirler. Her şube kendisi için listelenen parçaları modelledikten sonra eğitimci EK 3.1'deki hazır modelleri, bu modellenen parçalar ile birlikte montajını yaparak, modelleme dersinin sonunda bu tek montaj dosyasını 3B yazıcıya verebilir. Eğitimcilerin günün sonunda parçaları birleştirip 3B yazıcıda oyuncak arabayı yazdırmaya başlamaları tavsiye edilir. Geri kalan 9 hafta boyunca 3B yazıcılar öğrencilerin de izleyebileceği şekilde çalıştırılabilir. Eğitimci eğer isterse montajı yapılan araba modelinin ölçeğini küçülterek (scale komutu ile) daha küçük bir 3B baskı alabilir. Bu şekilde 3B basım süresi kısaltılmış olur.

İlerleyen haftalarda ekipler geliştirdikleri ürünlerin prototiplerini üretecektir. Bu hafta edindikleri üç boyutlu modelleme becerilerini, sonraki haftalarda prototiplerini hazırlarken kullanacaklardır.

3B yazıcı çok yoğun çalışacağından tüm şubelerdeki öğrencilerin modellediği parçaların basımı yetişemeyebilir. Bu durumda 4 şube için farklı parçalar modellenebilir, daha sonra bu şubelerden alınan parça modelleri, hazır modeller ile montaj dosyasında birleştirilerek baskıya gönderilebilir. Bir başka öneri olarak her şubeden alınan modellenmiş farklı parçalar tek bir dosyada birleştirilebilir ve 4 şubenin 3B yazıcıdan tek bir modeli basılabilir. Her öğrenci parçaları modeller, eğitimci her parça için içlerinden bir tanesini (en düzgün modellenmiş olanı, ya da en erken bitiren öğrencinin modelini) seçerek montaj dosyasına yükler. Basım süresi tamamlanınca her şubenin bir adet 3B olarak basılmış bir modeli olur. 3B yazıcı kullanımını eğitimci şubeler arasında organize etmelidirler. Sabah şubelerinin baskısı bitmemiş olduğundan öğleden sonraki öğrenciler, montaj dosyasının 3B yazıcıya verilme aşamasını modellemeyi tamamladıkları gün izleyemeyebilir, ancak devam etmekte olan basım işlemini atölyeye giderek izleyebilirler. Her şube önlerindeki 9 hafta boyunca eğitimcilerin planladığı şekilde montaj dosyalarını 3B yazıcıya verebilir. Modellerin ölçeği küçültülerek basım süresinin kısalması sağlanabilir, böylece her şube Tasarım ve Üretim dersinin erken aşamalarında 3B baskı sürecini deneyimlemiş olur.

Oyuncak otomobilin 8 farklı parça çeşidi, toplam 15 adet parçası bulunmaktadır.

PARÇA ÇEŞİDİ	ADET
1- GÖVDE PARÇASI	1 adet
2- ÖN PARÇA	1 adet
3- ARKA PARÇA	1 adet
4- GÖVDE-DİREKSİYON BAĞLANTI PARÇASI	1 adet
5- DİREKSİYON PARÇASI	1 adet
6- GÖVDE-TEKERLEK BAĞLANTI PARÇASI	2 adet
7- TEKERLEK JANT PARÇASI	4 adet
8- TEKERLEK DIŞ LASTİK PARÇASI	4 adet
TOPLAM	15 adet

### Eğitmene Not

Aynı saatte eğitim görmekte olan 4 şube arasında parçalar şu şekilde paylaşılabilir:

A ŞUBESİ	<ul style="list-style-type: none"> <li>1-gövde parçası</li> <li>6-gövde-tekerlek bağlantı parçası</li> <li>7-tekerlek jant parçası</li> <li>8-tekerlek dış lastik parçası</li> </ul>	C ŞUBESİ	<ul style="list-style-type: none"> <li>3-arka parça</li> <li>4-gövde-direksiyon bağlantı parçası</li> <li>7-tekerlek jant parçası</li> <li>8-tekerlek dış lastik parçası</li> </ul>
B ŞUBESİ	<ul style="list-style-type: none"> <li>2- ön parça</li> <li>6-gövde-tekerlek bağlantı parçası</li> <li>7-tekerlek jant parçası</li> <li>8-tekerlek dış lastik parçası</li> </ul>	D ŞUBESİ	<ul style="list-style-type: none"> <li>4-gövde-direksiyon bağlantı parçası</li> <li>5-direksiyon parçası</li> <li>7-tekerlek jant parçası</li> <li>8-tekerlek dış lastik parçası</li> </ul>

Şubeler arası parçaların dağılımı yapılırken;

- Modelleme dersi süresinin ders saati için belirlenmiş olan 160 dakikayı aşmaması
- Benzer komutların tüm öğrenciler tarafından deneyimlenmesi

hedeflenmiştir.

Bu dağılım yapılırken aşağıdaki stratejiler gözetilmiştir:

- Her öğrencinin benzer komutları ders saatinde deneyimleyebilmesi
- Öğrenciler için hazırlanan videoların sürelerinin bir ders saatini geçmemesi
- Öğrenciler için hazırlanan sunumların slayt sayılarının her şubede yakın sayıyı içermesi

Buna göre;

A şubesinin modelleyeceği parçalar için deneyimleyeceği komutlar, video süresi ve sunum slayt sayısı şöyledir:

<u>1. Parça: 11 dk</u> KOMUTLAR Sketch Extrude Shell Sketch dimension Appearance	<u>6. Parça: 7 dk</u> KOMUTLAR Sketch Sketch dimension Extrude Offset Trim Mirror Combine Appearance	
<u>7. Parça: 11 dk</u> KOMUTLAR Sketch Sketch dimension Trim Revolve Extruded cut Appearance	<u>8. Parça: 5 dk</u> KOMUTLAR Offset Extrude Chamfer Sketch dimension Circular pattern Appearance	
Modellenen parçaların 3d dosyasındaki hazır modeller kullanılarak birleştirilmesi: 11 dk	Toplam video süresi: 45 dk	Slayt sayısı: 135

B şubesinin modelleyeceği parçalar için, deneyimleyeceği komutlar, video süresi ve sunum slayt sayısı şöyledir:

<u>2. Parça: 8 dk</u> KOMUTLAR Sketch Extruded Shell Sketch dimension Chamfer Appearance	<u>6. Parça: 7 dk</u> KOMUTLAR Sketch Sketch dimension Extrude Offset Trim Mirror Combine Appearance	
<u>7. Parça: 11 dk</u> KOMUTLAR Sketch Sketch dimension Trim Revolve Extruded cut Appearance	<u>8. Parça: 5 dk</u> KOMUTLAR Offset Extrude Chamfer Sketch dimension Circular pattern Appearance	
Modellenen parçaların 3d dosyasındaki hazır modeller kullanılarak birleştirilmesi: 11 dk	Toplam video süresi: 42 dk	Slayt sayısı: 133

C şubesinin modelleyeceği parçalar için, deneyimleyeceği komutlar, video süresi ve sunum slayt sayısı şöyledir:

<u>3. Parça: 5 dk</u> KOMUTLAR Sketch Extrude Shell Sketch dimension Chamfer Appearance	<u>4. Parça: 8 dk</u> KOMUTLAR Sketch Extruded cut Extrude Shell Sketch dimension Appearance	
<u>7. Parça: 11 dk</u> KOMUTLAR Sketch Sketch dimension Trim Revolve Extruded cut Appearance	<u>8. Parça: 5 dk</u> KOMUTLAR Offset Extrude Chamfer Sketch dimension Circular pattern Appearance	
Modellenen parçaların 3d dosyasındaki hazır modeller kullanılarak birleştirilmesi: 11 dk	Toplam video süresi: 40 dk	Slayt sayısı: 133

D şubesinin modelleyeceği parçalar için, deneyimleyeceği komutlar, video süresi ve sunum slayt sayısı şöyledir:

<u>4. Parça: 8 dk</u> KOMUTLAR Sketch Extruded cut Extrude Shell Sketch dimension Appearance	<u>5. Parça: 8 dk</u> KOMUTLAR Offset Sketch Extrude Shell Sweep Circular pattern Combine Appearance	
<u>7. Parça: 11 dk</u> KOMUTLAR Sketch Sketch dimension Trim Revolve Extruded cut Appearance	<u>8. Parça: 5 dk</u> KOMUTLAR Offset Extrude Chamfer Sketch dimension Circular pattern Appearance	
Modellenen parçaların 3d dosyasındaki hazır modeller kullanılarak birleştirilmesi: 11 dk	Toplam video süresi: 43 dk	Slayt sayısı: 141



Görüldüğü gibi bu paylaşım, tüm şubelerdeki öğrencilerin çeşitli komutları deneyimlemesini sağlayacak şekilde önerilmiştir. EK 3.3'teki Powerpoint sunumu açılarak öğrencilere oyuncak arabadaki tüm parçalar tanıtarak modelleme aşamasına geçilir. Zamanlama açısından her şube kendisi için hazırlanmış sunumu kullanabilir (Örn. [EK 3.3 A şubesi](#)).

#### Eğitmene Not

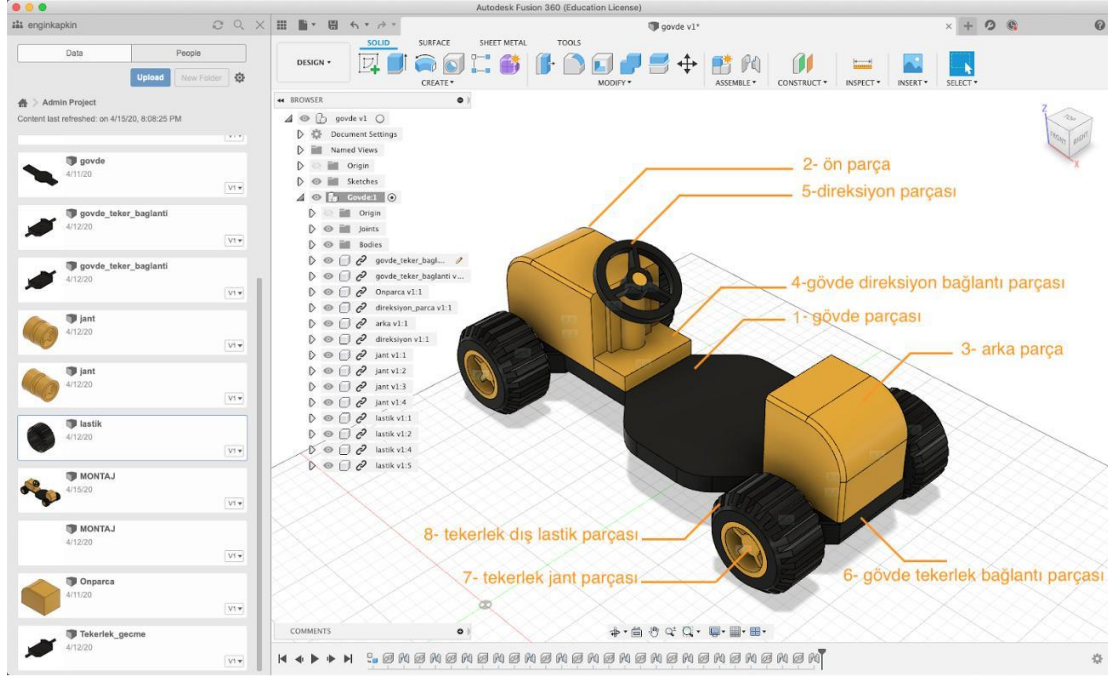
Eğitmen ve öğrenciler EK 3.2'te hazırlanan video dersleri izleyerek modelleme aşamalarını takip edebilirler.

Öğrenciler 3B yazıcıda basım aşamasını satranç piyonlarının basımı sırasında tecrübe edeceklerinden oyuncak arabanın basımına dersin sonunda başlanabilir. Öğrenciler sonraki hafta derse geldiklerinde eğer basılması tamamlanmış ise oyuncak otomobili inceleyebilirler. Basım devam ediyor ise 3B yazıcıyı çalışırken kısa bir süre gözlemleyip, dersliklerine geçip işlenecek konuya devam edebilirler.

## 1. ÜÇ BOYUTLU DİJİTAL MODELLEME: OYUNCAK ARABA PARÇALARININ MODELLENMESİ VE MONTAJ DOSYASI HAZIRLANMASI

(120 dakika)

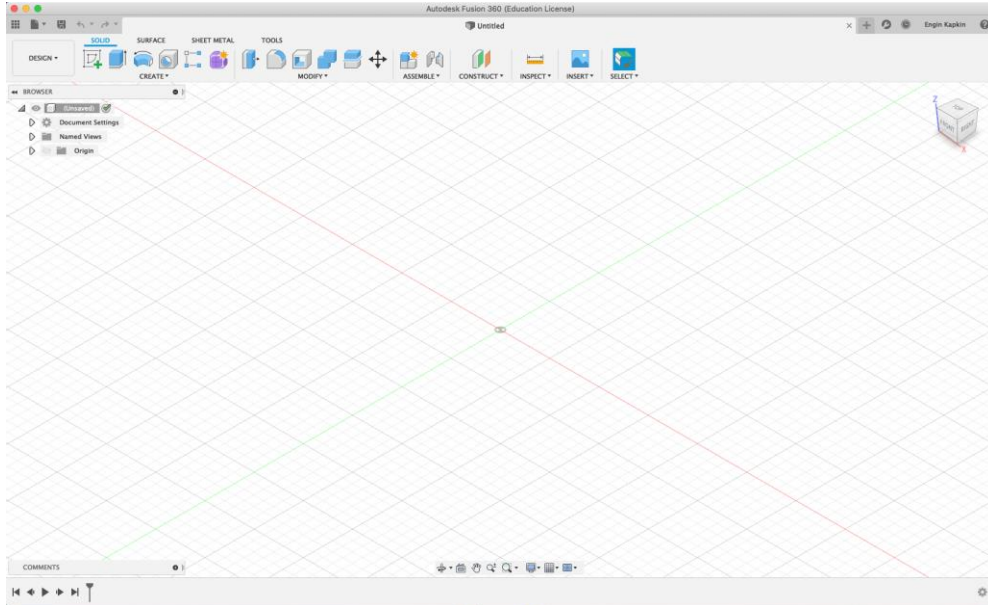
Bu etkinlikte öğrenciler, öncelikle oyuncak araba parçalarını eğitmen ile birlikte Autodesk Fusion 360 programı kullanarak modelleyeceklerdir. Oyuncak araba modelinde modellenmesi gereken toplamda 8 parça bulunmaktadır. Parçalar aşağıdaki görselde gösterilmektedir. 8 parçayı ayrı ayrı modellendikten sonra Autodesk Fusion 360 programında birleştirilecektir. Etkinliğe başlarken öğrenciler bilgisayarların karşısına geçerler ve ilgili bilgisayar programını açarlar. Eğitmen dersi, kendi çalıştığı bilgisayarın ekranını projeksiyonla yansıtarak anlatır; öğrenciler de aynı uygulamaları bireysel olarak kendi çalıştıkları bilgisayarlarda yaparlar.



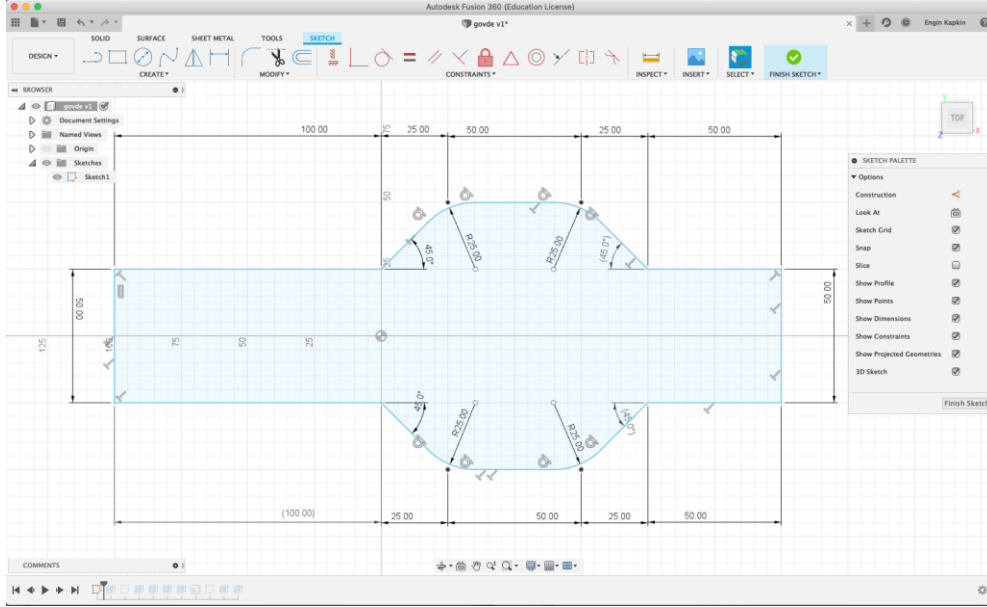
Şekil 3.2. Oyuncak arabanın modellenecek parçaları

### 1. Parça: Gövde parçasının modellenmesi

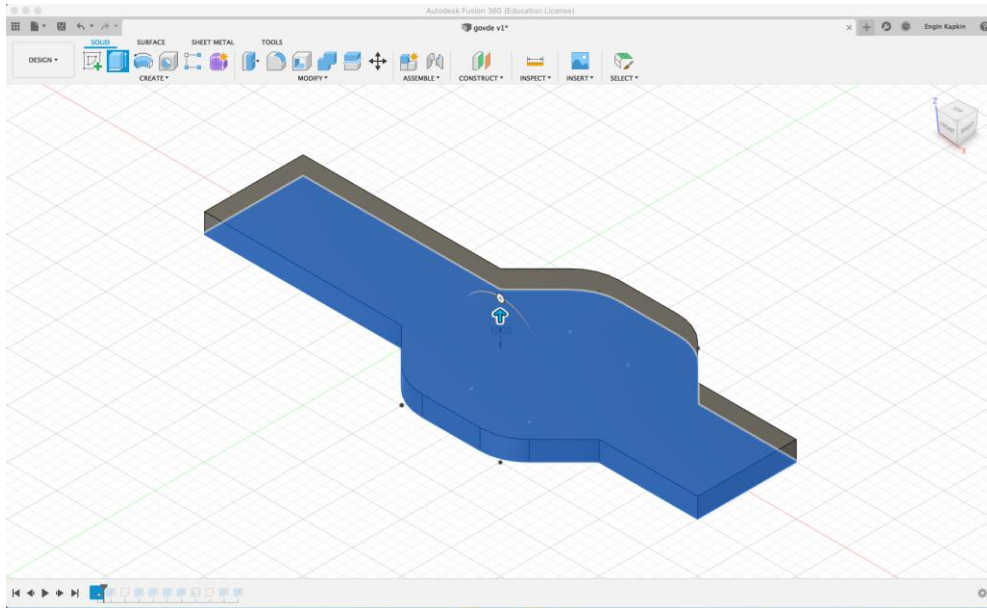
Fusion 360 programı açıldığında 'Design' sekmesi seçilidir. Program çizim yapmaya hazır durumdadır.



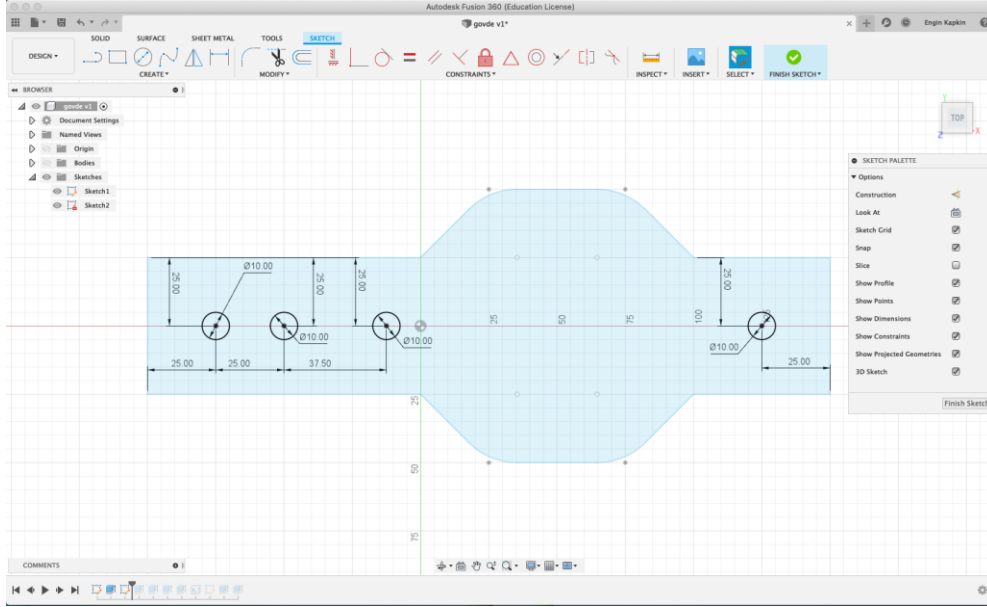
Üst düzlemde görselde belirtilen ölçülerde Sketch yapılır. Çizim yapıldıktan sonra 'Sketch dimension' komutu ile istenilen ölçüler verilebilir. Çizimi bitirildikten sonra 'Finish Sketch' butonuna basılır ve çizim ekranından çıkılır.



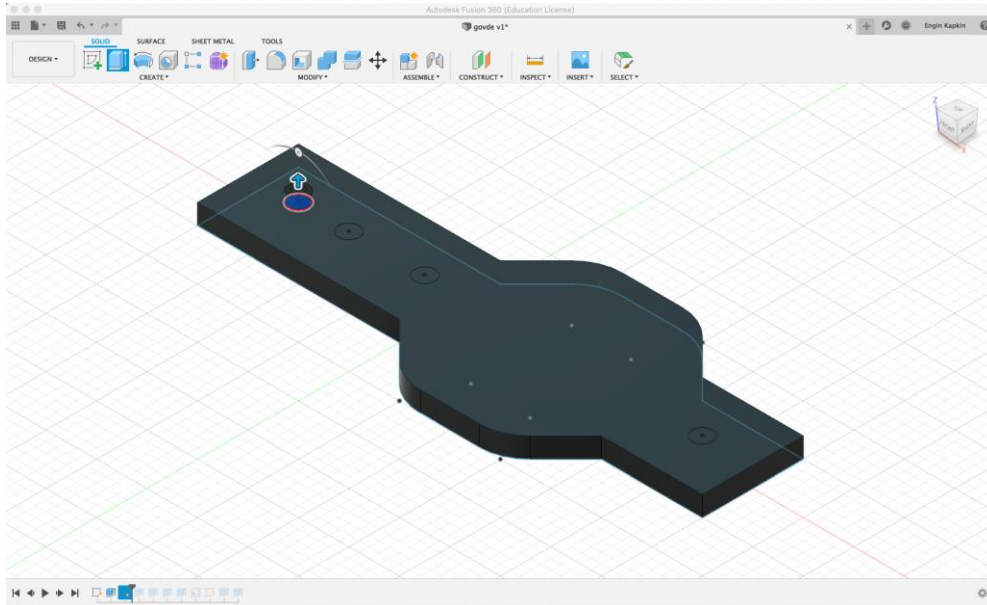
Çizilen Sketch seçilir ve 'Create' menüsünden 'Extrude' işlemi seçilir. 10.00 mm yükseklik ölçüsü olacak şekilde komut uygulanır.



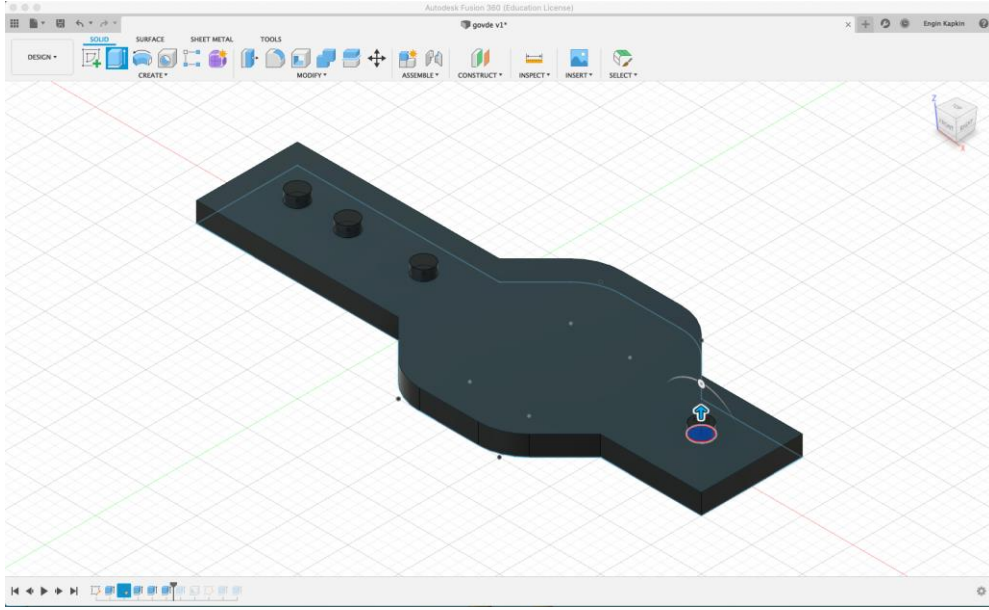
Oluşturulan katı parçanın üst yüzeyi seçilerek görselde belirtilen ölçülerde daire parçaları çizilir (dairelerin çapı 10.00 mm) ve 'Sketch dimension' komutu ile görselde belirtilen gerekli mesafelerin ayarlaması yapılır.



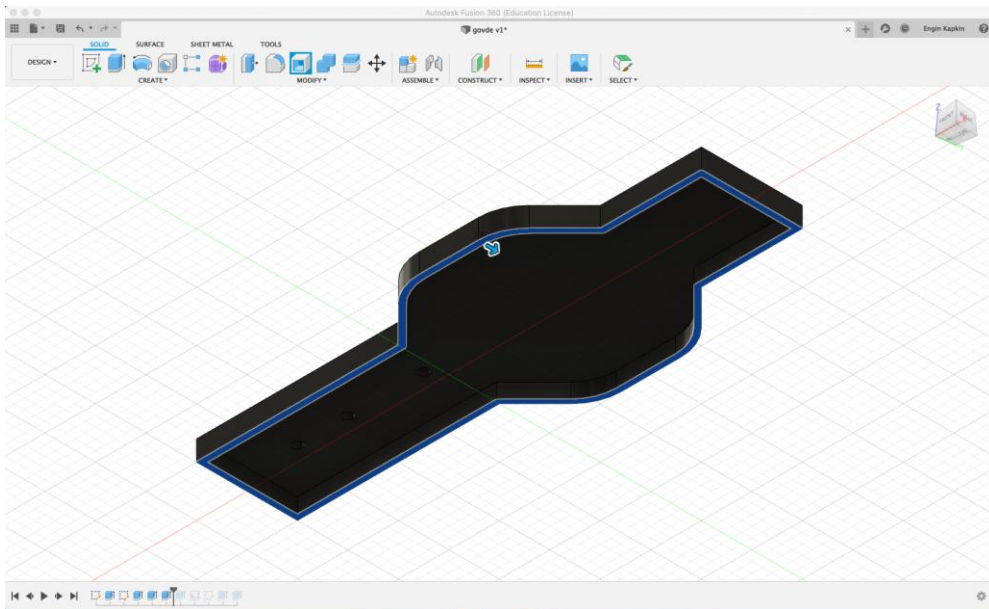
Çizimden çıkıldıktan sonra 'Create' menüsünden 'Extrude' işlemi seçilir. 5.00 mm yükseklik ölçüsü olacak şekilde komut uygulanır.



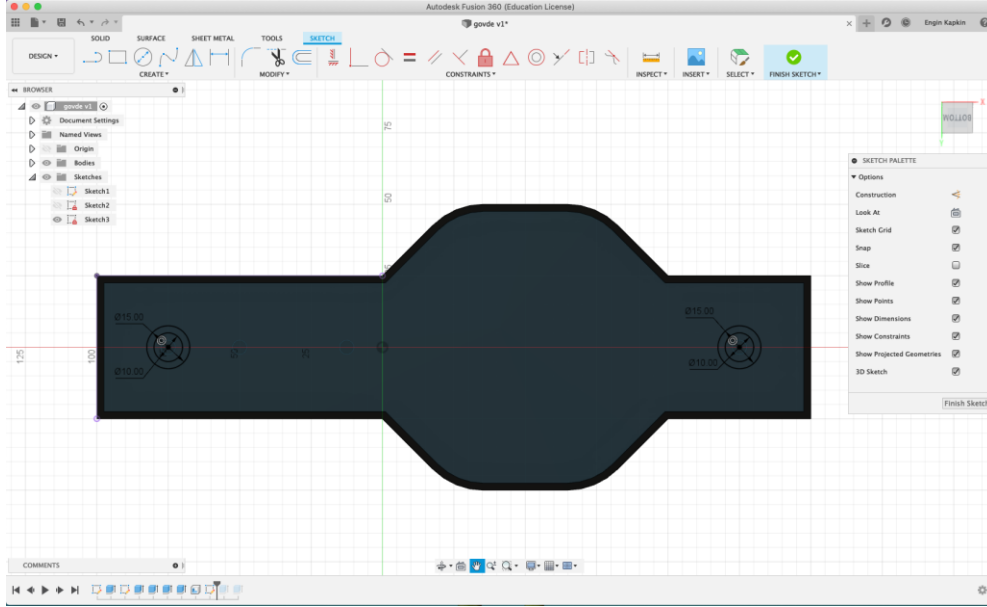
Bu işlem dört adet her daire için tekrar edilir.



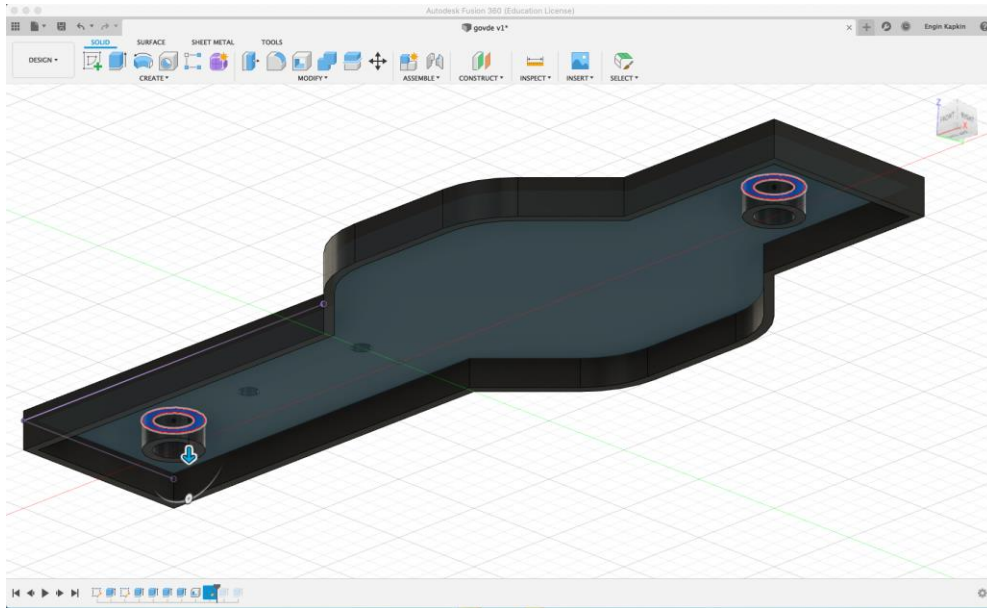
Oluşturulan katı parçanın alt yüzeyi seçilir, 'Modify' sekmesinin altından 'Shell' 2.50 mm kalınlık olacak şekilde komut uygulanır. Komut seçildikten sonra da parçanın alt yüzeyi seçilebilir.



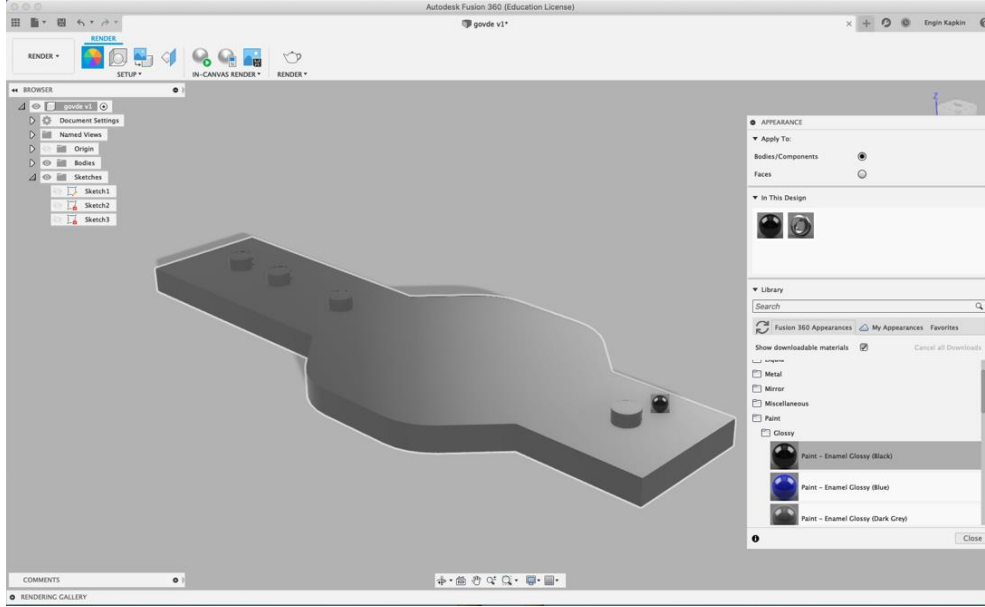
Oluşturulan katı parçanın alt yüzeyi seçilerek görselde belirtilen ölçülerde daire parçaları çizilir (iç çap 10.00 mm, dış çap 15.00 mm) ve 'Sketch dimension' komutu ile görselde belirtilen gerekli mesafelerin ayarlaması yapılır.



Çizimden çıkıldıktan sonra çizilen daire parçaları seçilir ve 'Create' menüsünden 'Extrude' işlemi uygulanır. 7.50 mm yükseklik ölçüsü olacak şekilde komut uygulanır.



Gövde parçası tamamlanmış olur. Son olarak 'Design' sekmesinin altında yer alan 'Render' seçeneği seçilir. Açılan pencerede 'Appearance' seçilir. 'Paint', altında 'Gloss' ve 'Dark gray' seçeneği parçaya uygulanır. '1\_govde' adıyla kaydedilir.

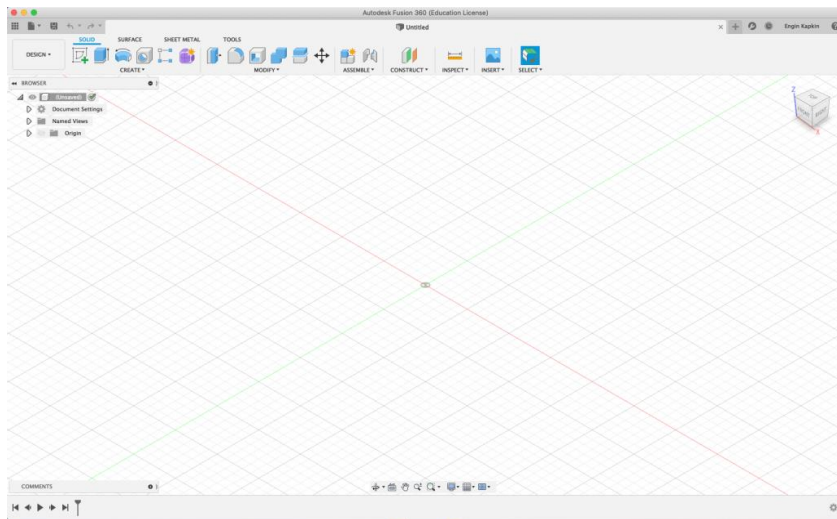


## Eğitime Not

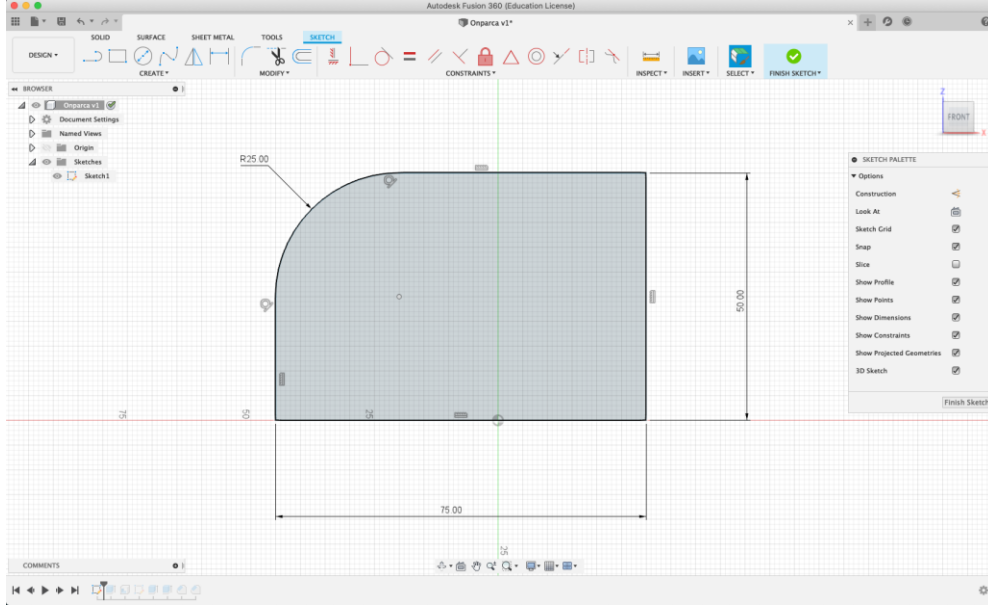
Fusion 360 dosyalarımız bulut üzerine kaydedebilir. Dosyaları bilgisayarınıza kaydetmek için 'File' menüsünden 'Export' seçeneği kullanılır.

## 2. Parça: Ön parçanın modellenmesi

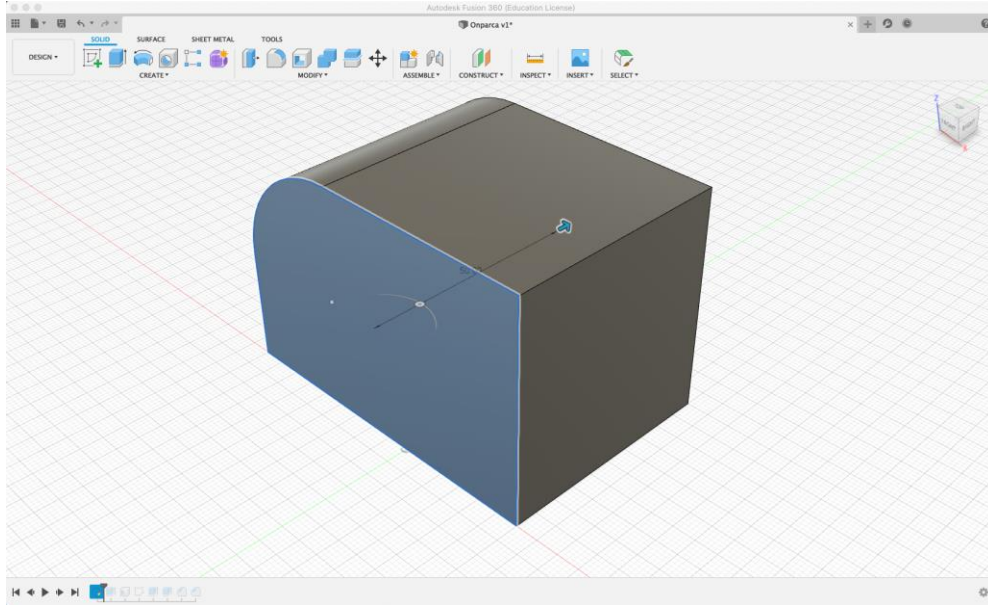
Fusion 360 programı açıldığında 'design' sekmesi seçilidir. Program çizim yapmaya hazır durumdadır.



Ön düzlemde görselde belirtilen ölçülerde ‘Sketch’ yapılır. Çizim yapıldıktan sonra ‘Sketch dimension’ komutu ile aşağıdaki görselde verilen ölçüler verilir.

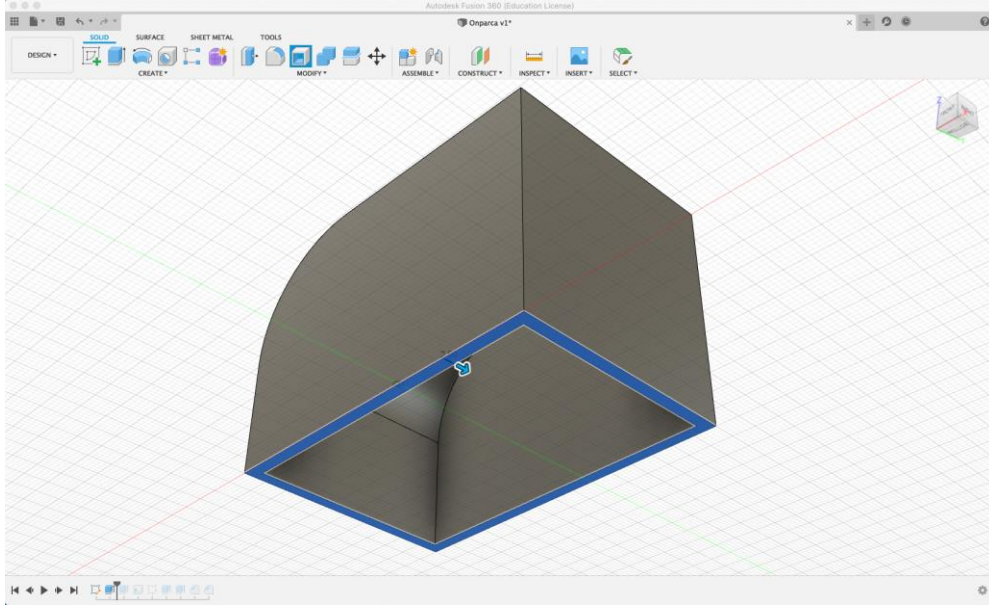


Çizimden çıkıldıktan sonra çizim seçilir ve ‘Create’ menüsünden ‘Extrude’ işlemi uygulanır. 50.00 mm yükseklik ölçüsü olacak şekilde komut uygulanır.

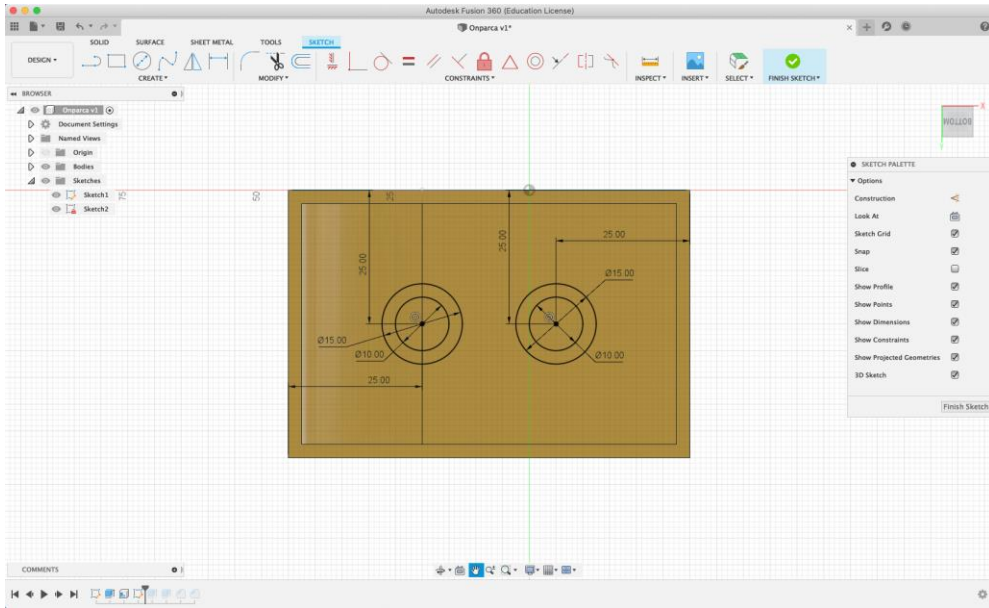




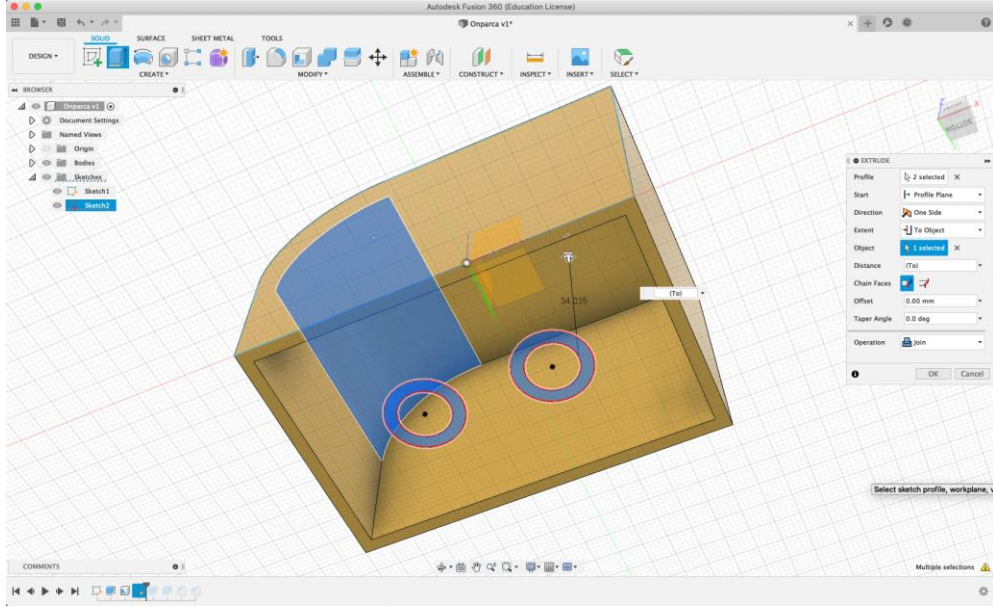
Oluşturulan katı parçanın alt yüzeyi seçilir, 'Modify' sekmesinin altından 'Shell' 2.50 mm kalınlık olacak şekilde komut uygulanır.



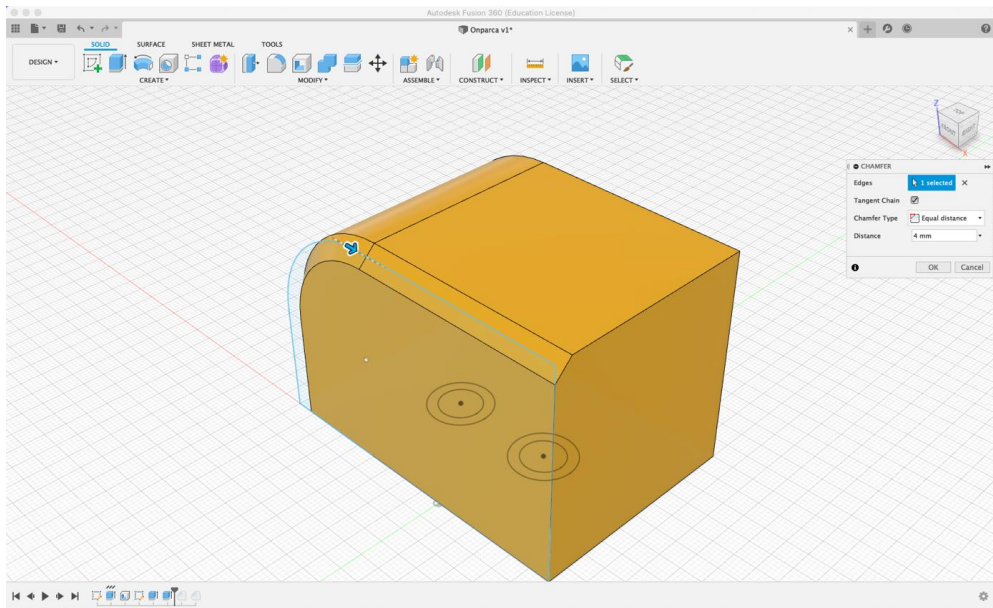
Oluşturulan katı parçanın alt yüzeyi seçilerek görselde belirtilen ölçülerde daire parçaları çizilir (iç çap 10.00 mm, dış çap 15.00 mm) ve 'Sketch dimension' komutu ile görselde belirtilen gerekli mesafelerin ayarlanması yapılır.



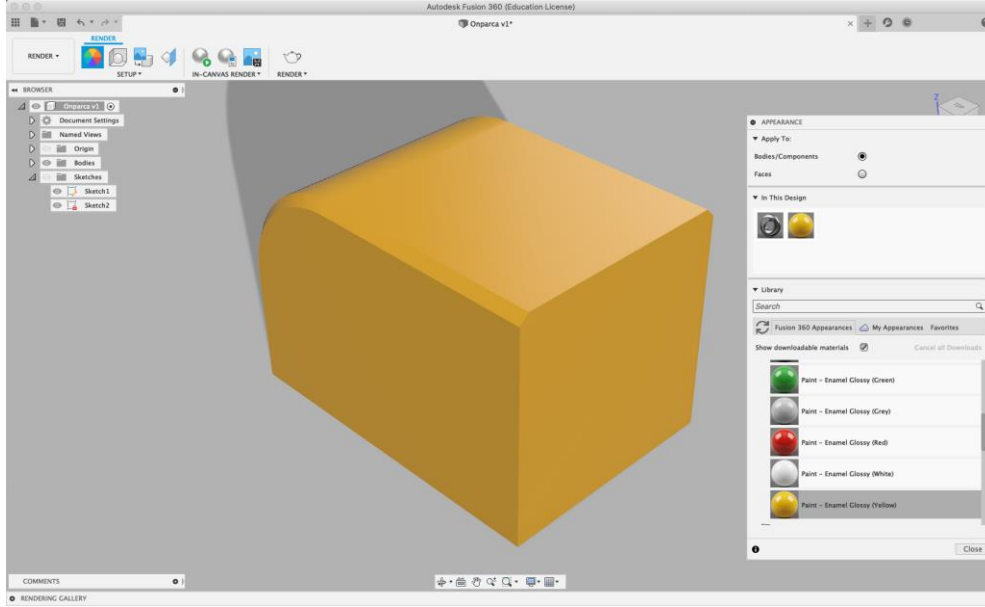
Çizimden çıkıldıktan sonra çizim seçilir ve 'Create' menüsünden 'Extrude' işlemi uygulanır. Bu komut uygulanırken sağdaki menüden 'Extend' kısmında 'To object' seçilir. Ardından katı objenin içindeki görselde mavi ile gösterilen yüzey seçilerek komut uygulanır.



'Modify' sekmesinin altındaki 'Chamfer' komutu seçilir. Görselde gösterilen katı objenin üstündeki iki kenar seçilir ve 4.00 mm verilerek katı objenin seçilen kenarlarına pah kırılır.

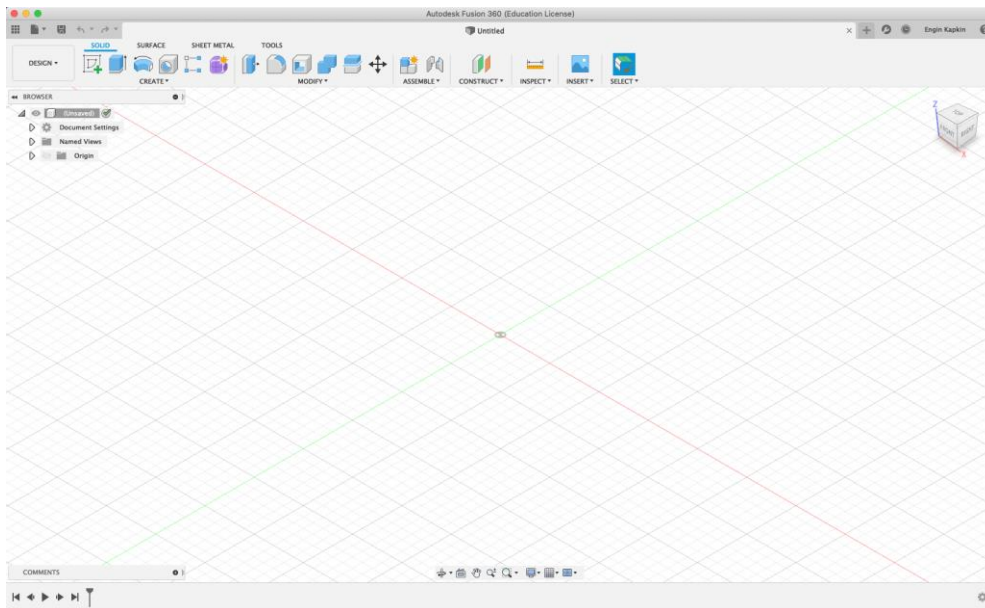


Ön parça tamamlanmış olur. Son olarak 'Design' sekmesinin altında yer alan 'Render' seçeneği seçilir. Açılan pencerede 'appearance' seçilir. 'paint', altında 'Gloss' ve 'Yellow' seçeneği parçaya uygulanır. '2\_onparca' adıyla kaydedilir.

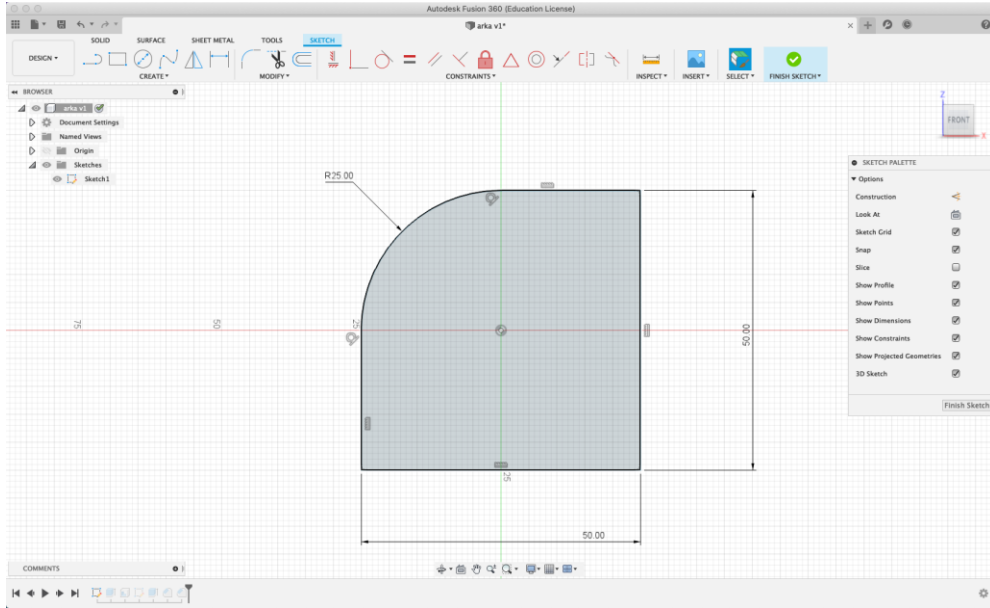


### 3. Parça: Arka parçanın modellenmesi

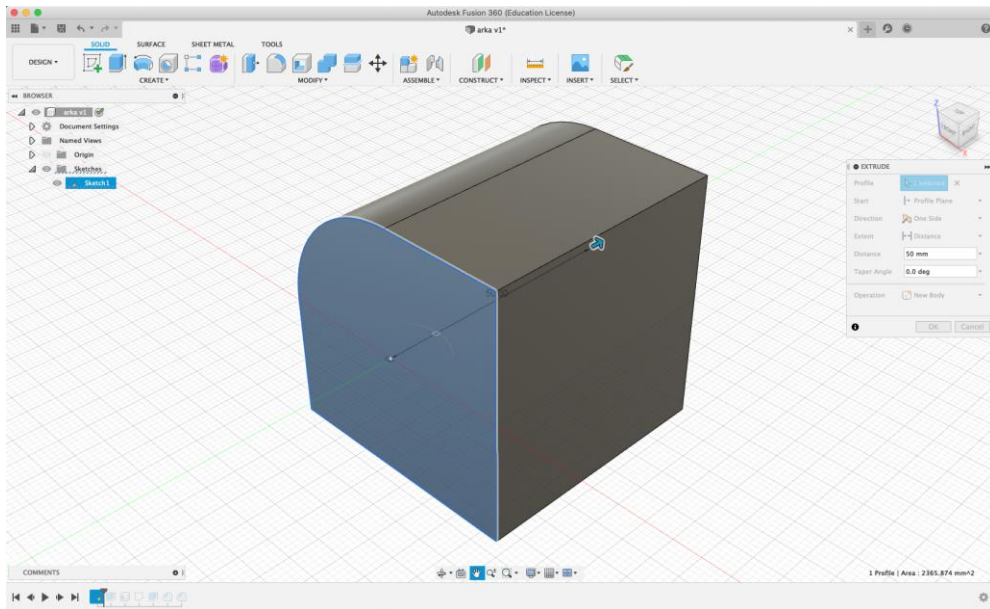
Fusion 360 programı açıldığında 'Design' sekmesi seçilidir. Program çizim yapmaya hazır durumdadır.



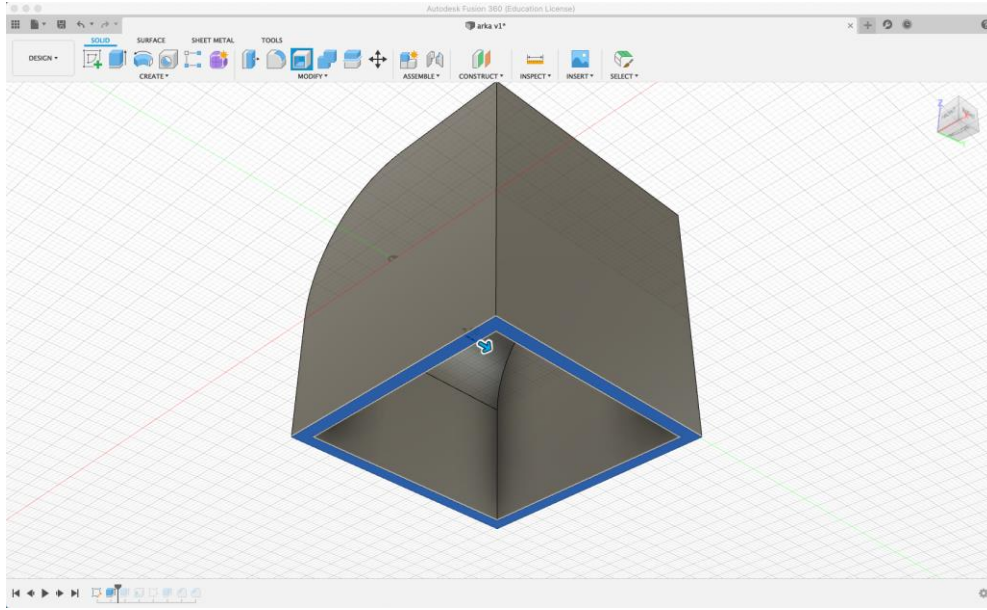
Ön düzlemde görselde belirtilen ölçülerde ‘Sketch’ yapılır. Çizim yapıldıktan sonra ‘Sketch dimension’ komutu ile aşağıdaki görselde verilen ölçüler girilir.



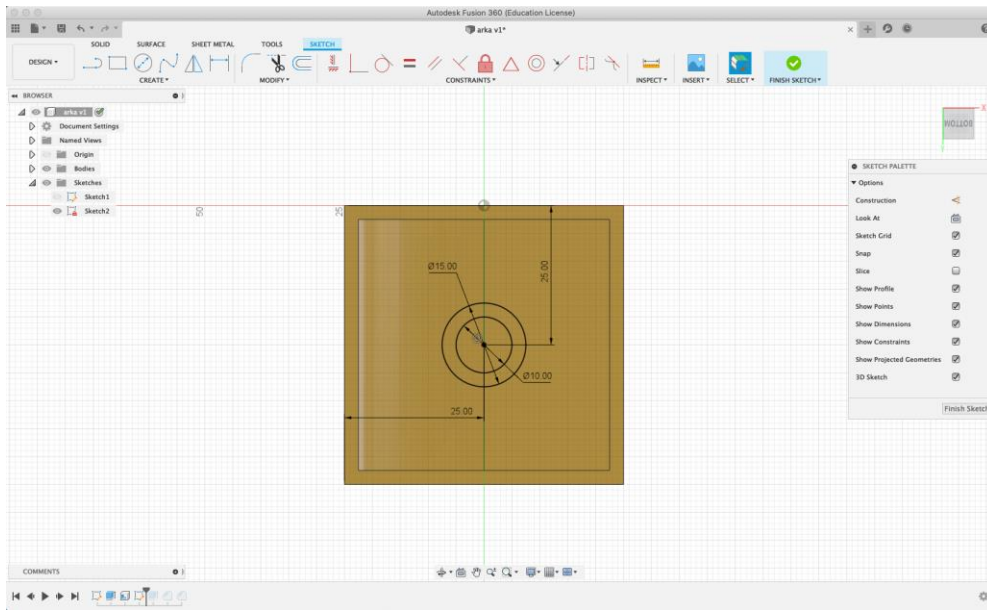
Çizimden çıktıldıktan sonra çizim seçilir ve ‘Create’ menüsünden ‘Extrude’ işlemi uygulanır. 50.00 mm yükseklik ölçüsü olacak şekilde komut uygulanır.



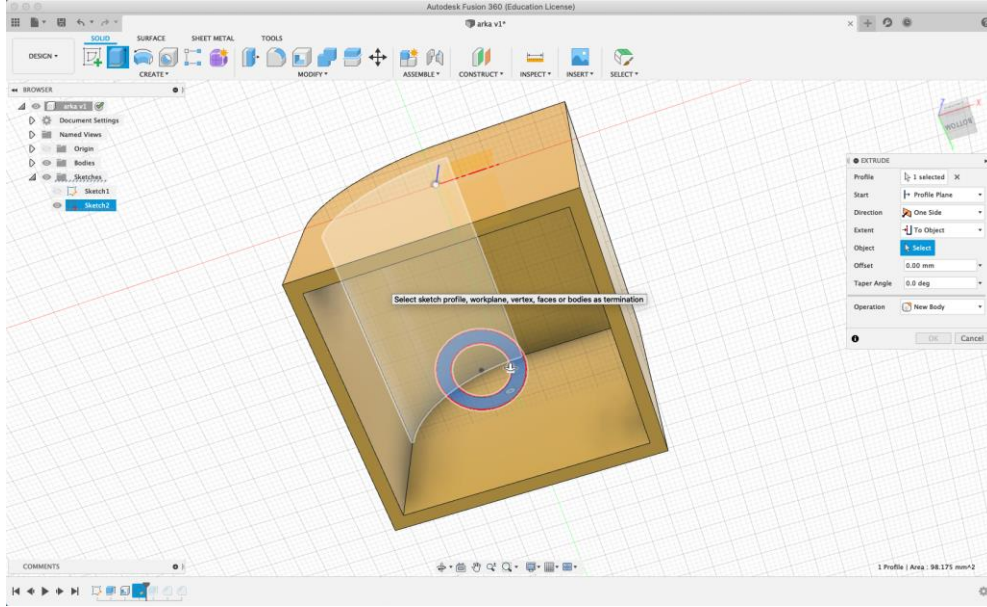
Oluşturulan katı parçanın alt yüzeyi seçilir, 'Modify' sekmesinin altından 'Shell' 2.50 mm kalınlık olacak şekilde komut uygulanır.



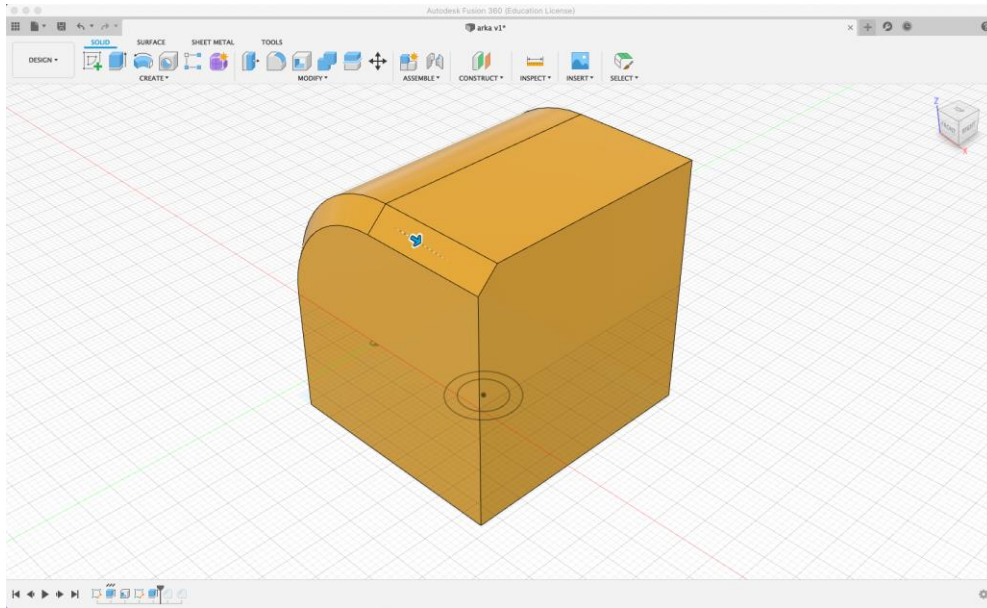
Oluşturulan katı parçanın alt yüzeyi seçilerek görselde belirtilen ölçülerde daire parçaları çizilir (iç çap 10.00 mm, dış çap 15.00 mm) ve 'Sketch dimension' komutu ile görselde belirtilen gerekli mesafelerin ayarlanması yapılır.



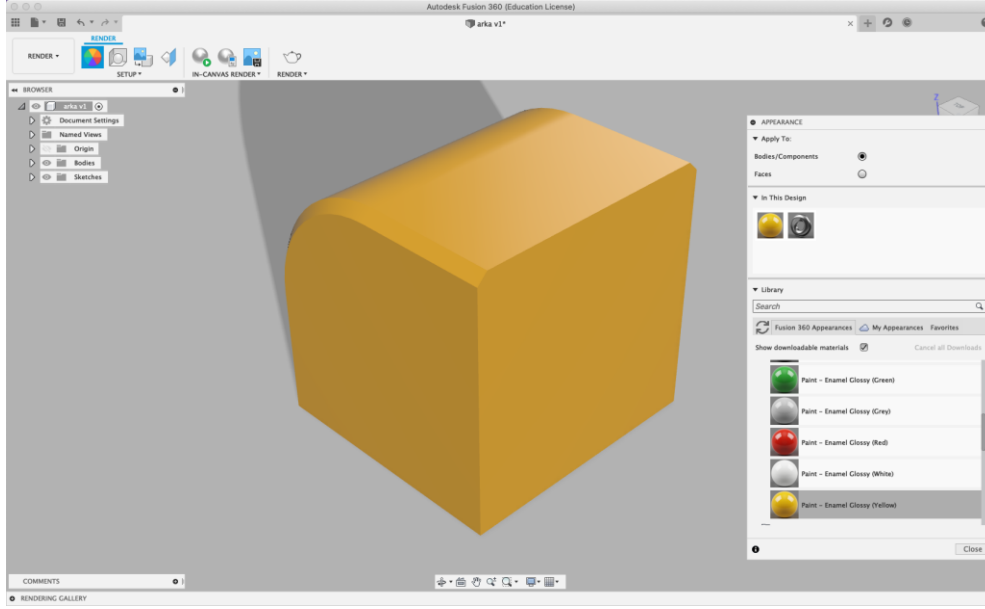
Çizimden çıkıldıktan sonra çizim seçilir ve 'Create' menüsünden 'Extrude' işlemi uygulanır. Bu komut uygulanırken sağdaki menüden 'Extend' kısmında 'To object' seçilir. Ardından katı objenin içindeki görselde mavi ile gösterilen yüzey seçilerek komut uygulanır.



'Modify' sekmesinin altındaki 'Chamfer' komutu seçilir. Görselde gösterilen katı objenin üstündeki iki kenar seçilir ve 4.00 mm verilerek katı objenin seçilen kenarlarına pah kırılır.

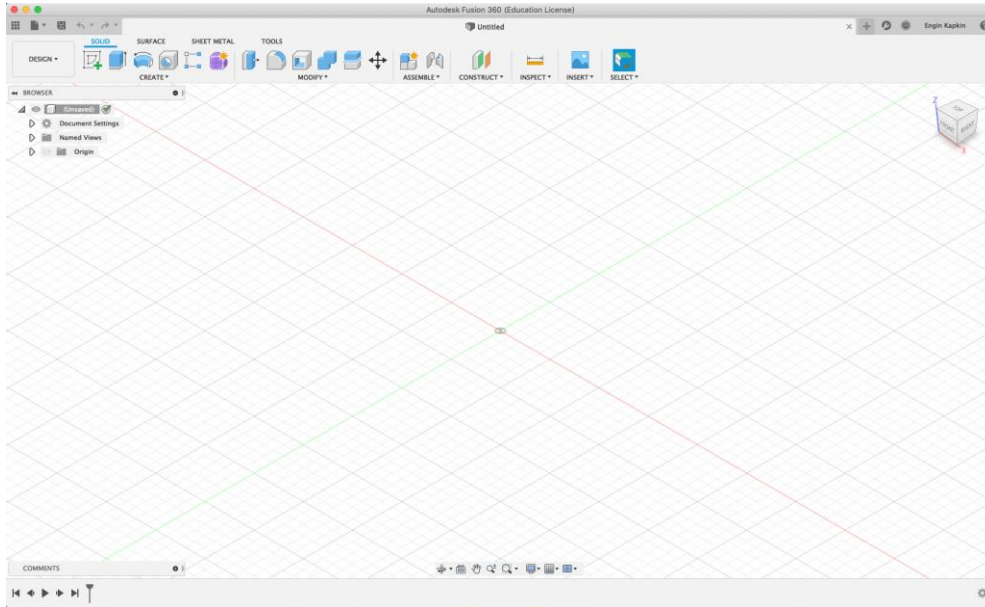


Arka parça tamamlanmış olur. Son olarak 'Design' sekmesinin altında yer alan 'Render' seçeneği seçilir. Açılan pencerede 'appearance' seçilir. 'Paint', altında 'Gloss' ve 'Yellow' seçeneği parçaya uygulanır. '3\_arkaparca' adıyla kaydedilir.

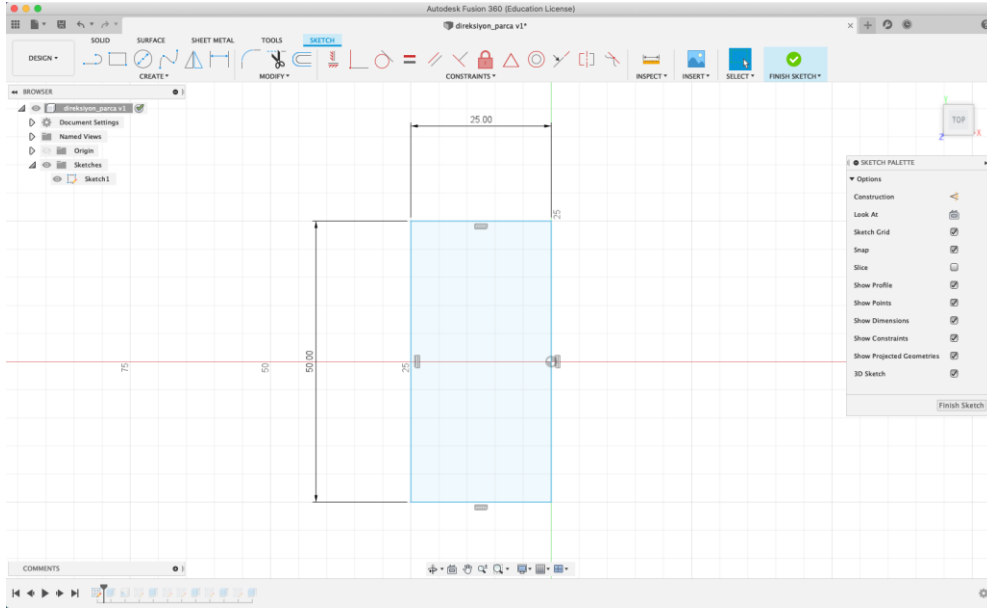


#### 4. Parça: Gövde-direksiyon bağlantı parçasının modellenmesi

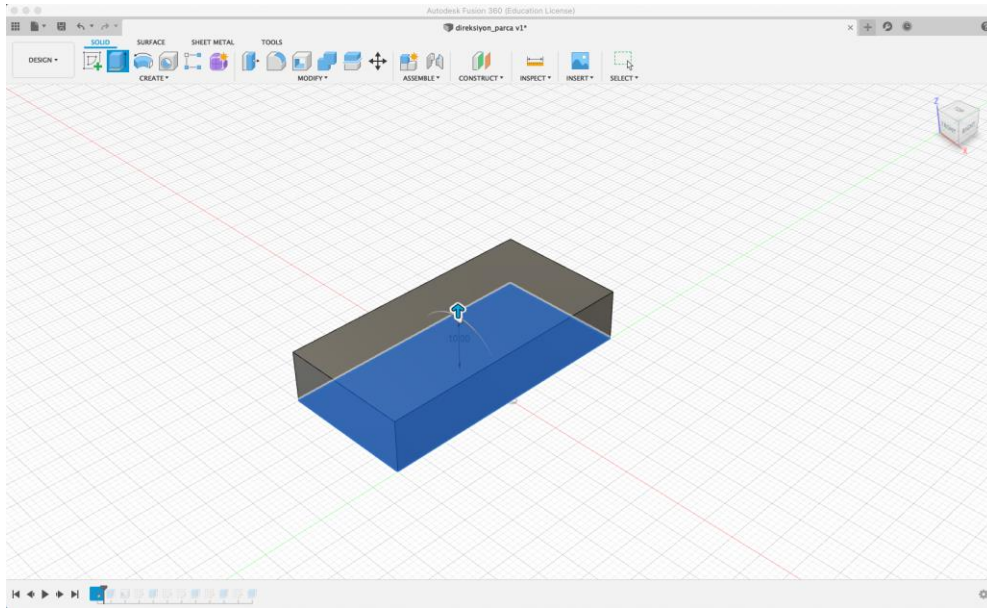
Fusion 360 programı açıldığında 'Design' sekmesi seçilidir. Program çizim yapmaya hazır durumdadır.



Ön düzlemde görselde belirtilen ölçülerde ‘Sketch’ yapılır. Çizim yapıldıktan sonra ‘Sketch dimension’ komutu ile aşağıdaki görselde verilen ölçüler girilir.

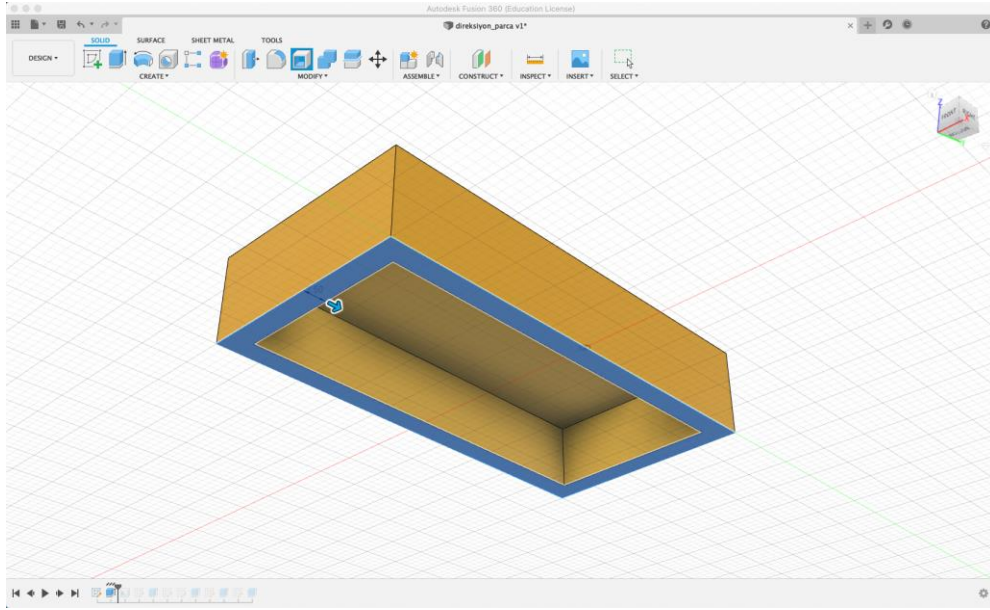


Çizimden çıkıldıktan sonra çizim seçilir ve ‘Create’ menüsünden ‘Extrude’ işlemi uygulanır. 10.00 mm yükseklik ölçüsü olacak şekilde komut uygulanır.

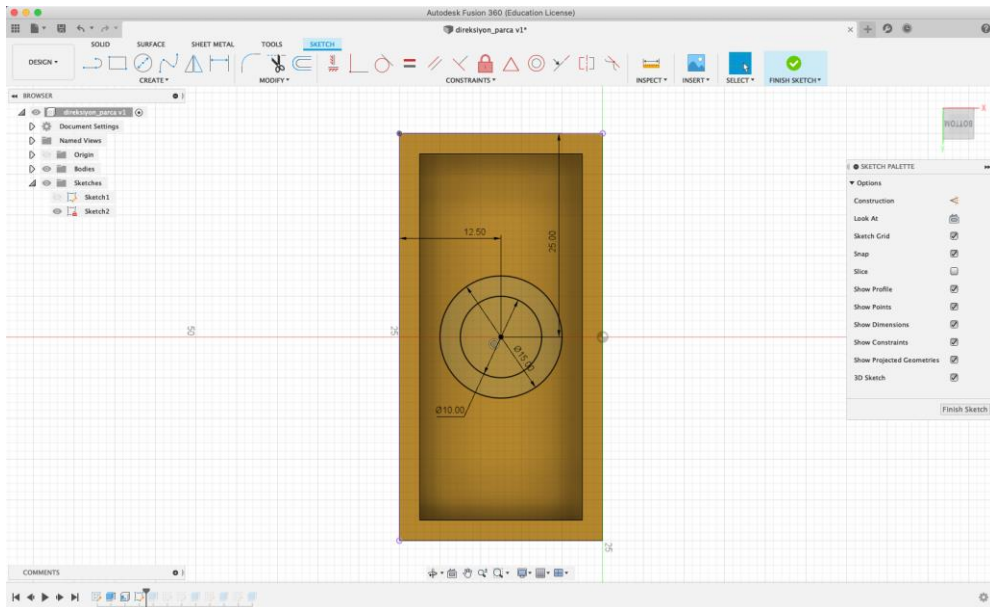




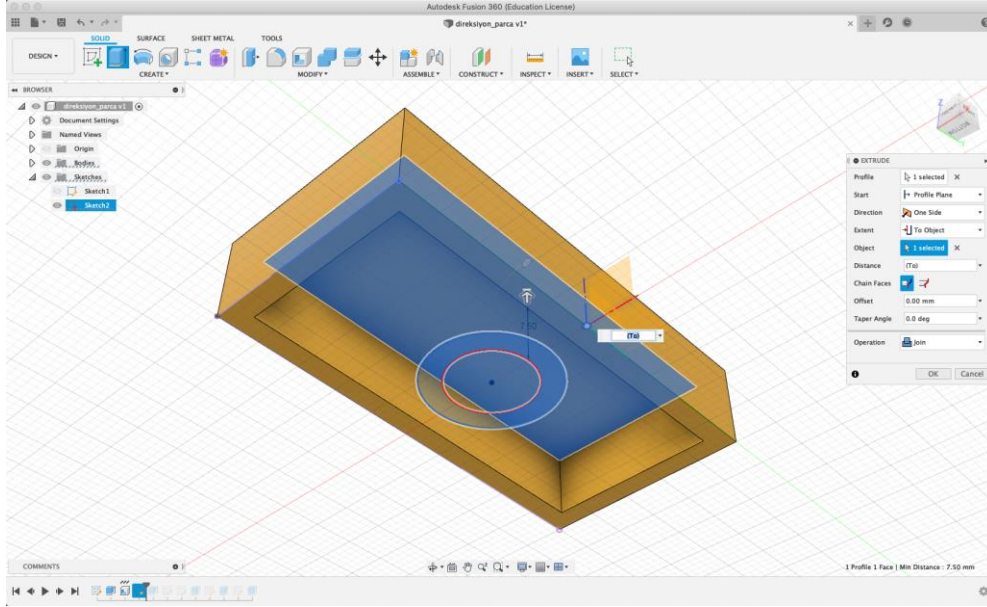
Oluşturulan katı parçanın alt yüzeyi seçilir, 'Modify' sekmesinin altından 'Shell' 2.50 mm kalınlık olacak şekilde komut uygulanır.



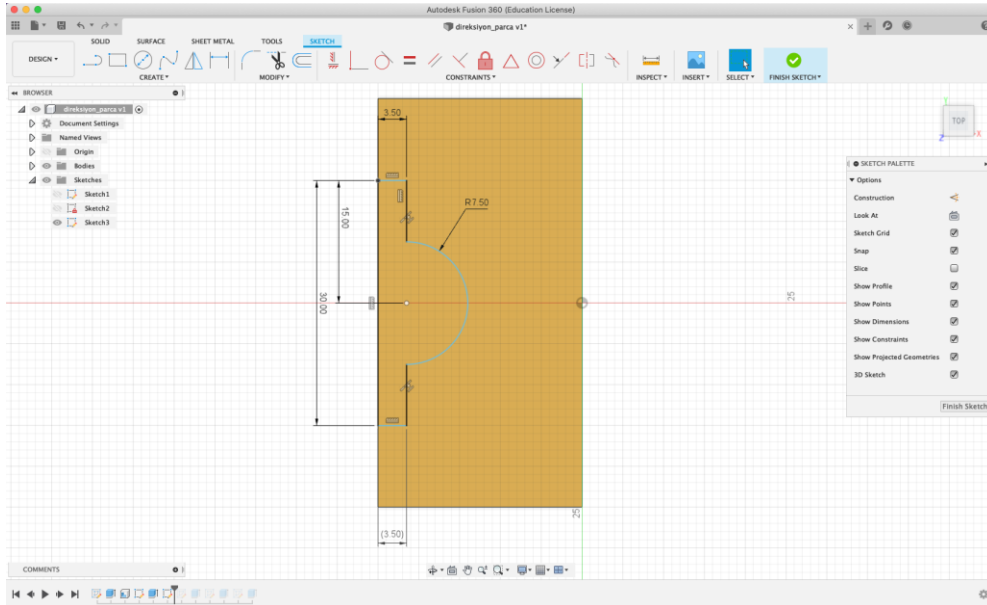
Oluşturulan katı parçanın alt yüzeyi seçilerek görselde belirtilen ölçülerde daire parçaları çizilir (iç çap 10.00 mm, dış çap 15.00 mm) ve 'Sketch dimension' komutu ile görselde belirtilen gerekli mesafelerin ayarlaması yapılır.



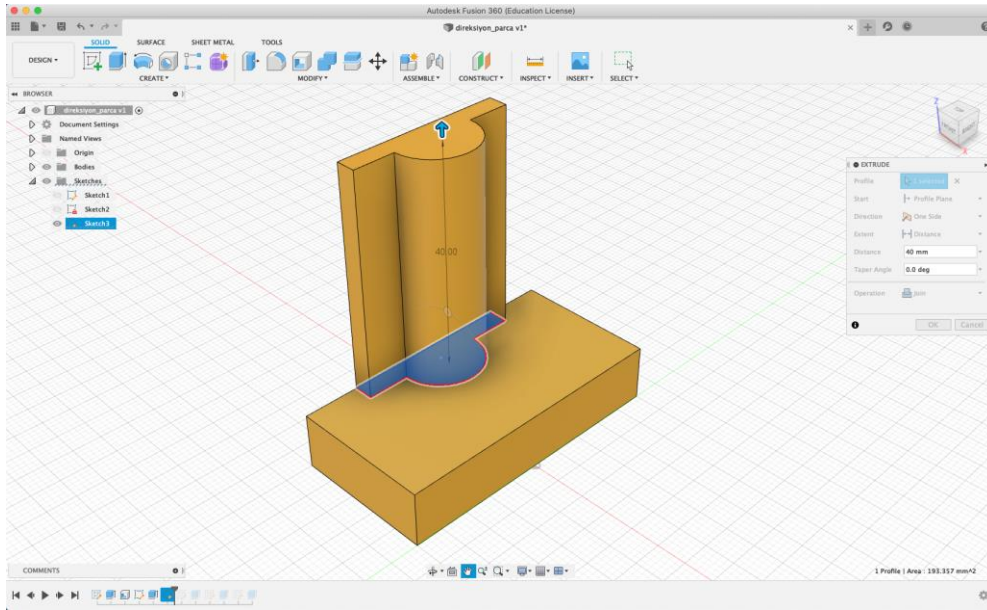
Çizimden çıkıldıktan sonra çizim seçilir ve 'Create' menüsünden 'Extrude' işlemi uygulanır. Bu komut uygulanırken sağdaki menüden 'Extend' kısmında 'To object' seçilir. Ardından katı objenin içindeki görselde mavi ile gösterilen yüzey seçilerek komut uygulanır.



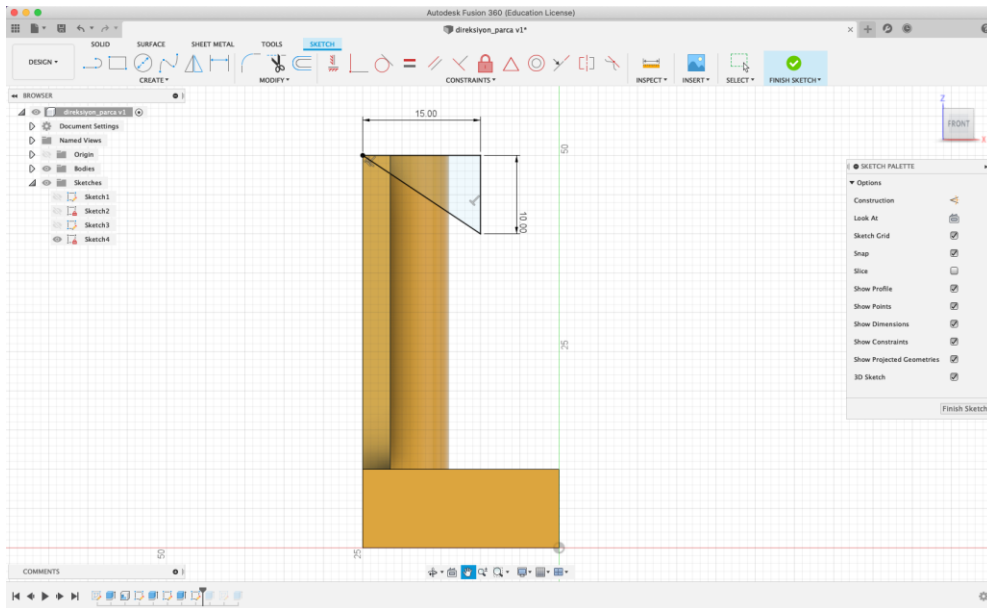
Oluşturulan katı parçanın üst yüzeyi seçilerek görselde belirtilen ölçülerde çizim yapılır. Çizim yapıldıktan sonra 'Sketch dimension' komutu ile aşağıdaki görselde verilen ölçüler girilir.



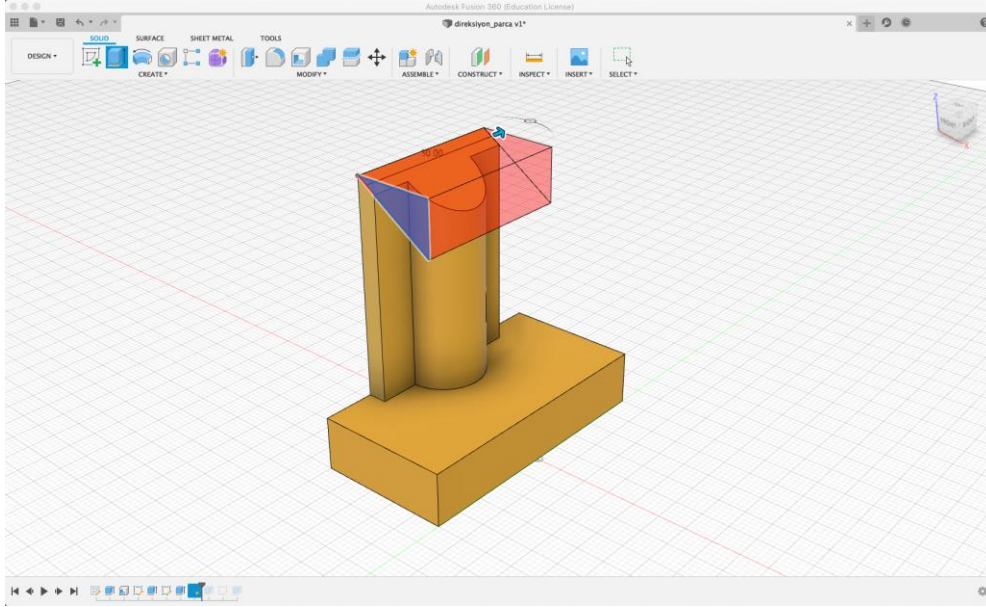
Çizim onaylandıktan sonra yapılan çizim seçilir ve 'Create' menüsünden 'Extrude' işlemi uygulanır. 40.00 mm yükseklik ölçüsü olacak şekilde komut uygulanır.



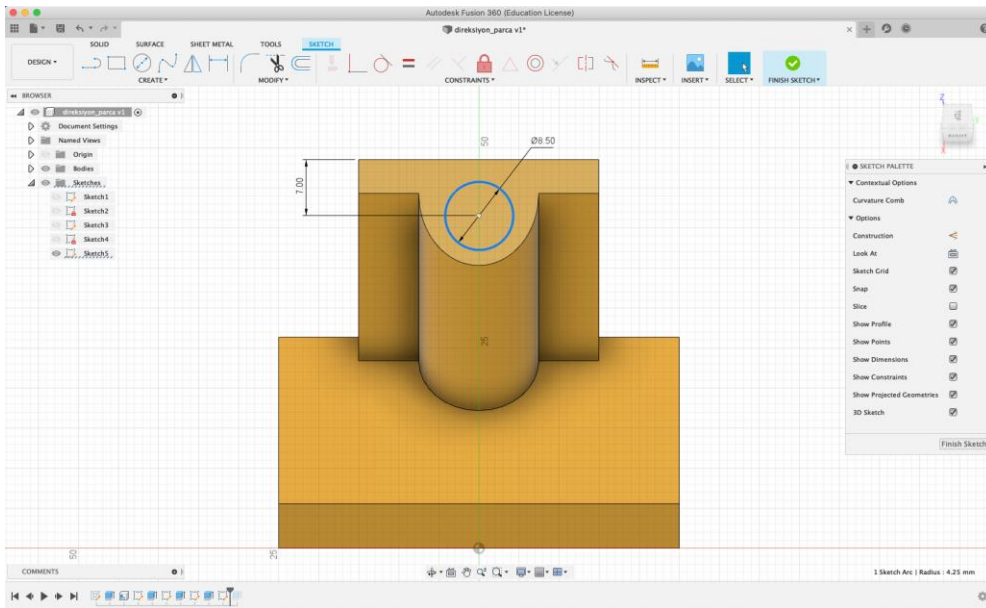
Oluşturulan katı parçanın yan yüzeyi seçilerek görselde belirtilen ölçülerde çizim yapılır. Çizim yapıldıktan sonra 'Sketch dimension' komutu ile aşağıdaki görselde verilen ölçüler girilir.



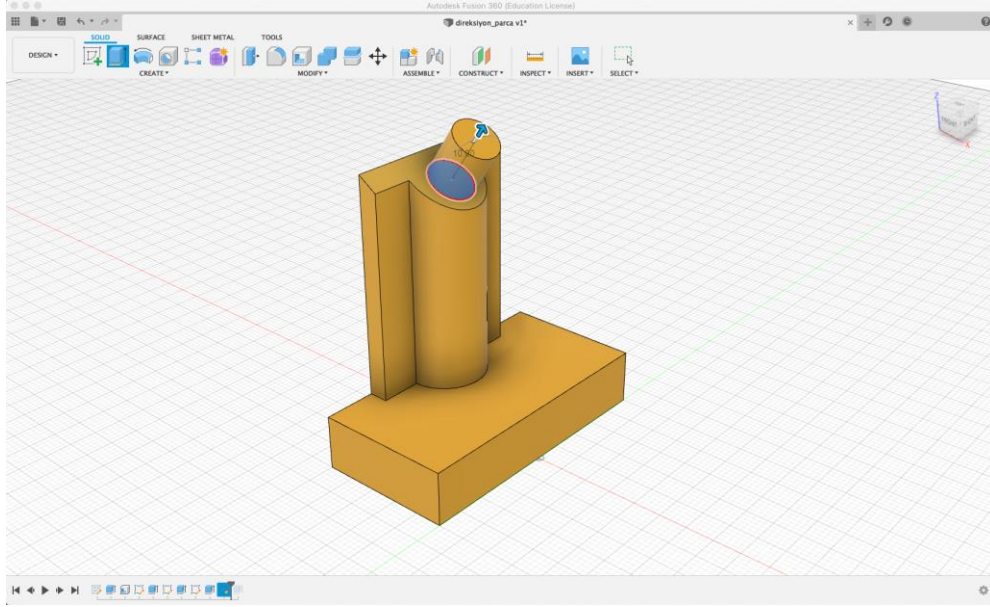
Çizimden çıkıldıktan sonra yapılan çizim seçilir ve 'Create' menüsünden 'Extrude' işlemi uygulanır. Bu komut uygulanırken sağdaki menüden 'Operation' kısmında 'Cut' seçilir. 'Ok' seçilerek kesim işlemi tamamlanır.



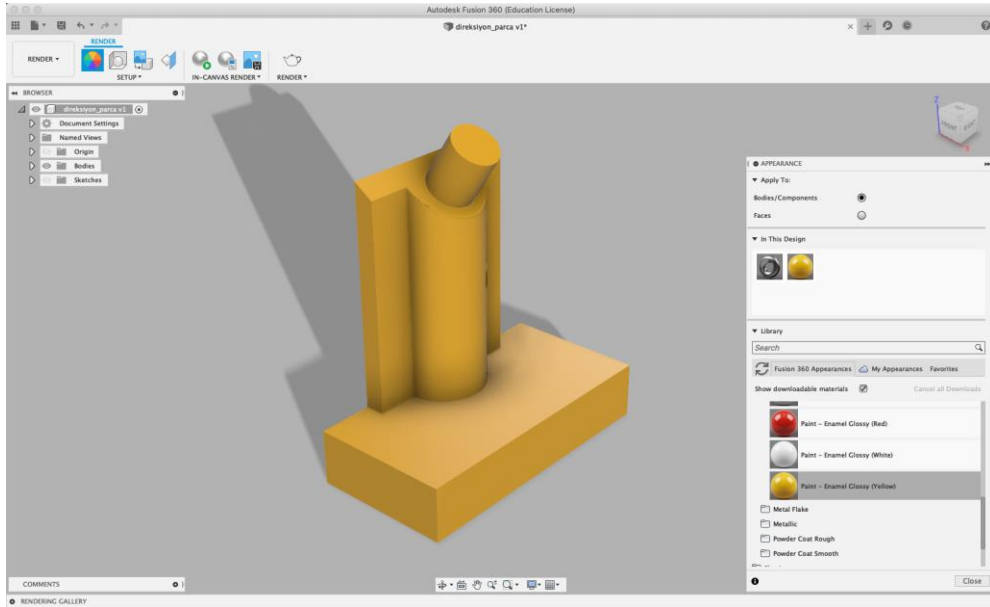
Oluşturulan katı parçada bir önceki aşamada kesilen yüzey seçilerek görselde belirtilen referans çizgilerle çapı 8.50 mm ölçüsünde daire çizimi yapılır.



Çizimden onaylandıktan sonra, çizim seçilir ve 'Create' menüsünden 'Extrude' işlemi uygulanır. 10.00 mm yükseklik ölçüsü olacak şekilde komut uygulanır.

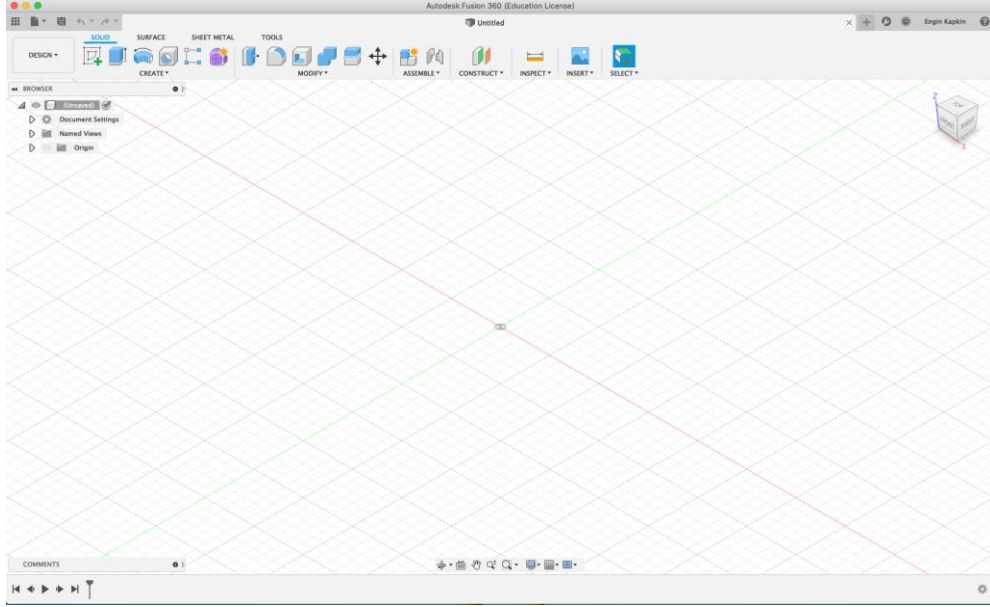


Gövde-direksiyon bağlantı parçası tamamlanmış olur. Son olarak 'design' sekmesinin altında yer alan 'render' seçeneği seçilir. Açılan pencerede 'Appearance' seçilir. 'paint', altında 'Gloss' ve 'Yellow' seçeneği parçaya uygulanır. '4\_govde\_direksiyon\_baglanti' adıyla kaydedilir.

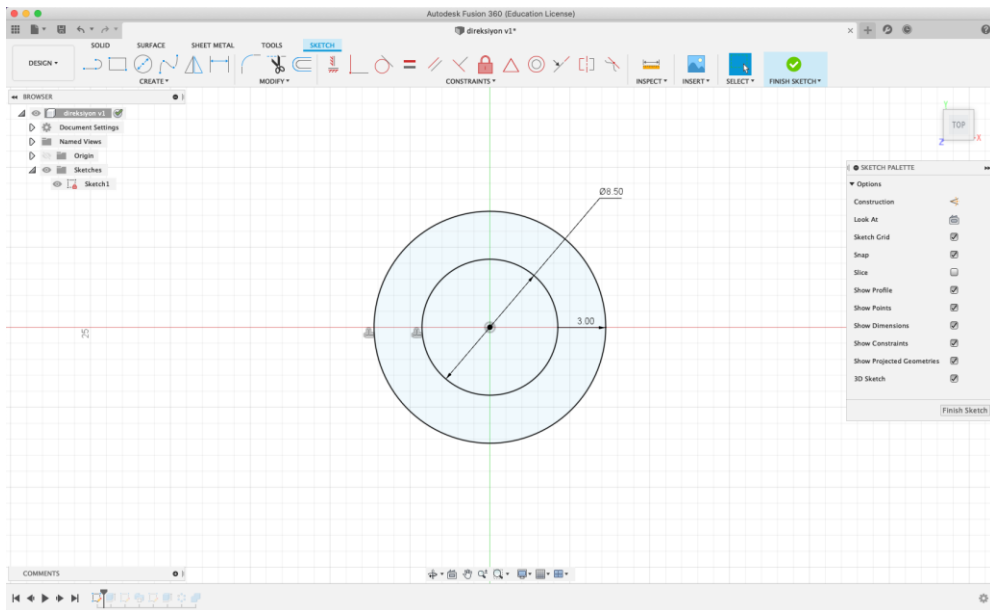


## 5. Parça: Direksiyon parçasının modellenmesi

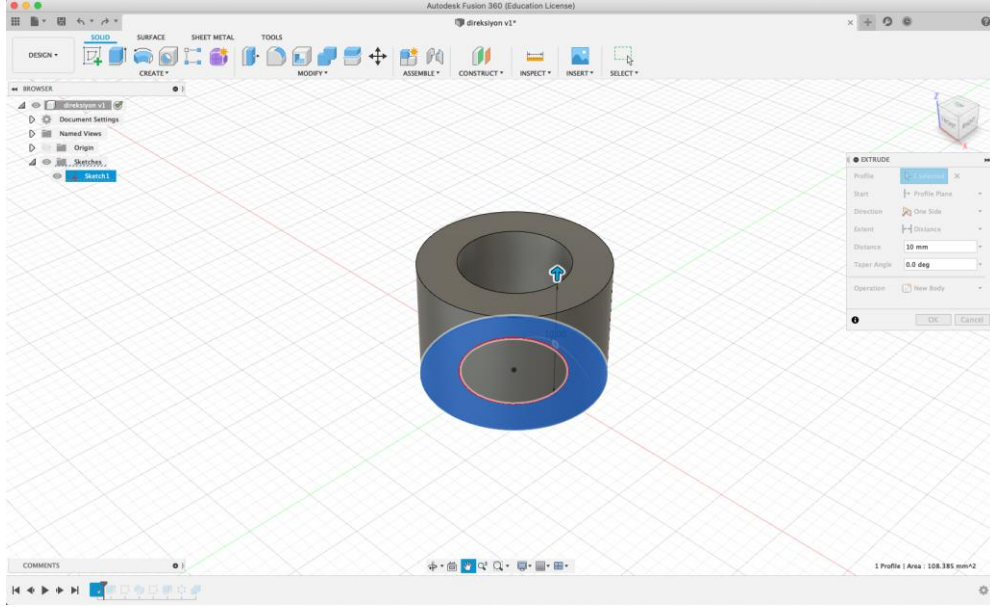
Fusion 360 programı açıldığında 'design' sekmesi seçilidir. Program çizim yapmaya hazır durumdadır.



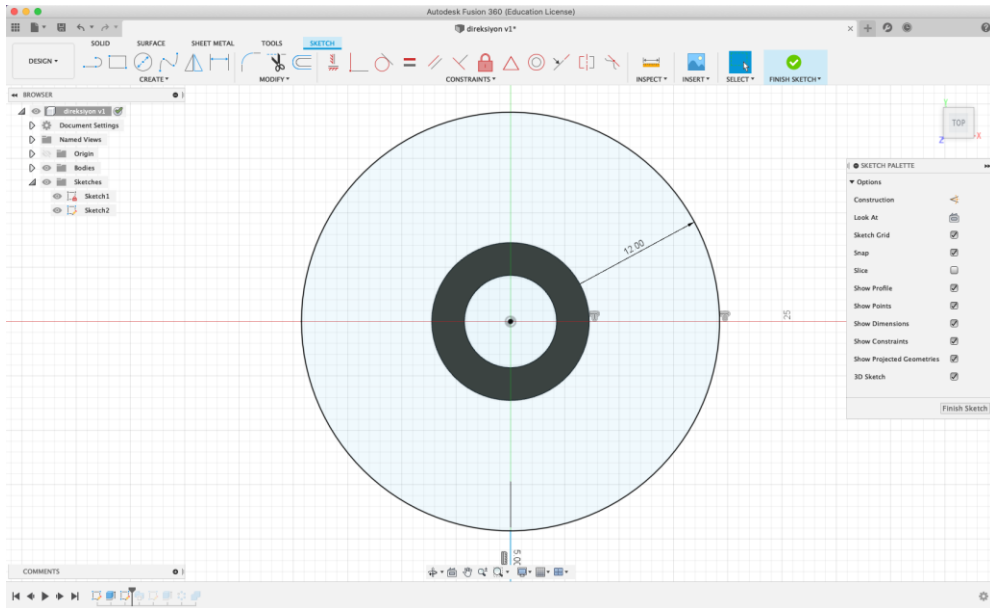
Üst düzlem seçilir ve görselde belirtilen 8.50 mm çapında daire çizilir ve 'Modify' sekmesindeki 'Offset' komutu ile 3.00 mm dışarı doğru olacak şekilde bir başka daire oluşturulur.



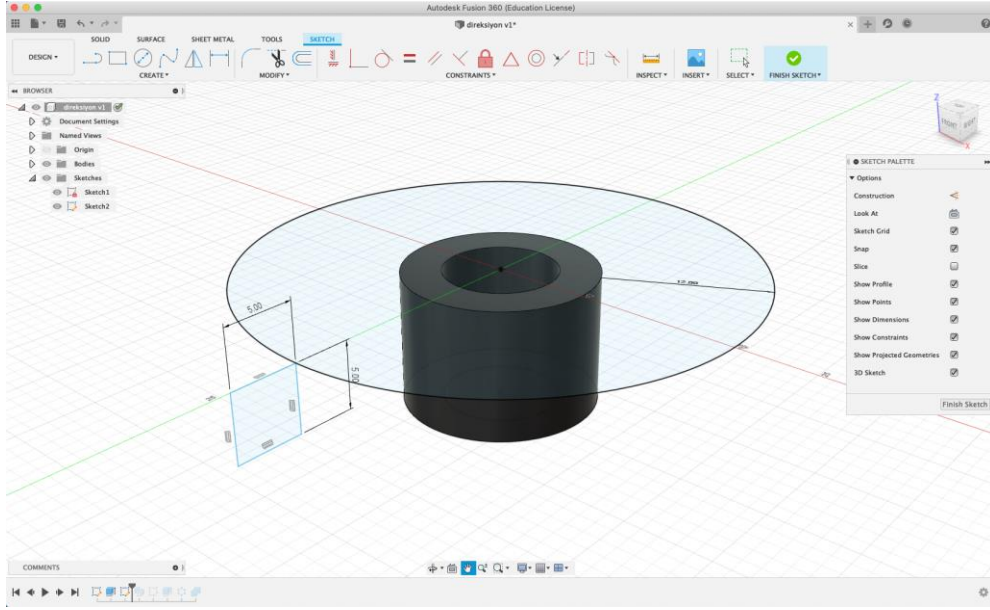
Çizim onaylandıktan sonra seçilir ve 'Create' menüsünden 'Extrude' işlemi uygulanır. 10.00 mm yükseklik ölçüsü olacak şekilde komut uygulanır.



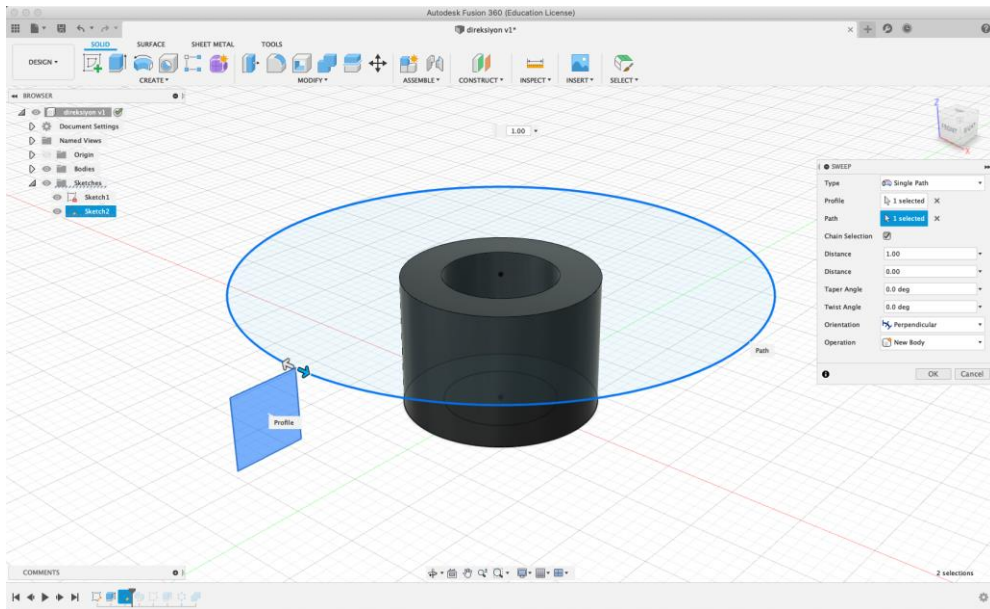
Oluşturulan katı parçanın üst yüzeyi seçilerek 'Offset' komutu kullanılarak görselde belirtilen ölçülerde daire çizimi yapılır.



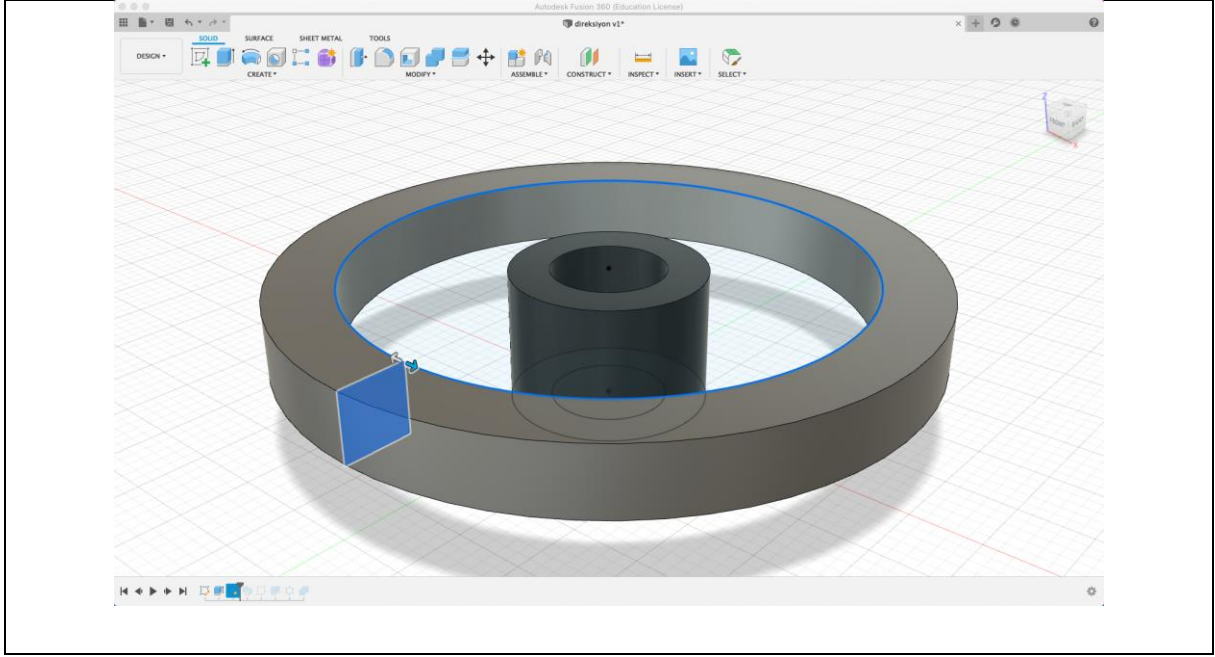
Çizimden çıkmadan bir kare çizimi aşağıdaki görselde verilen ölçülerde ve konumda çizilir.



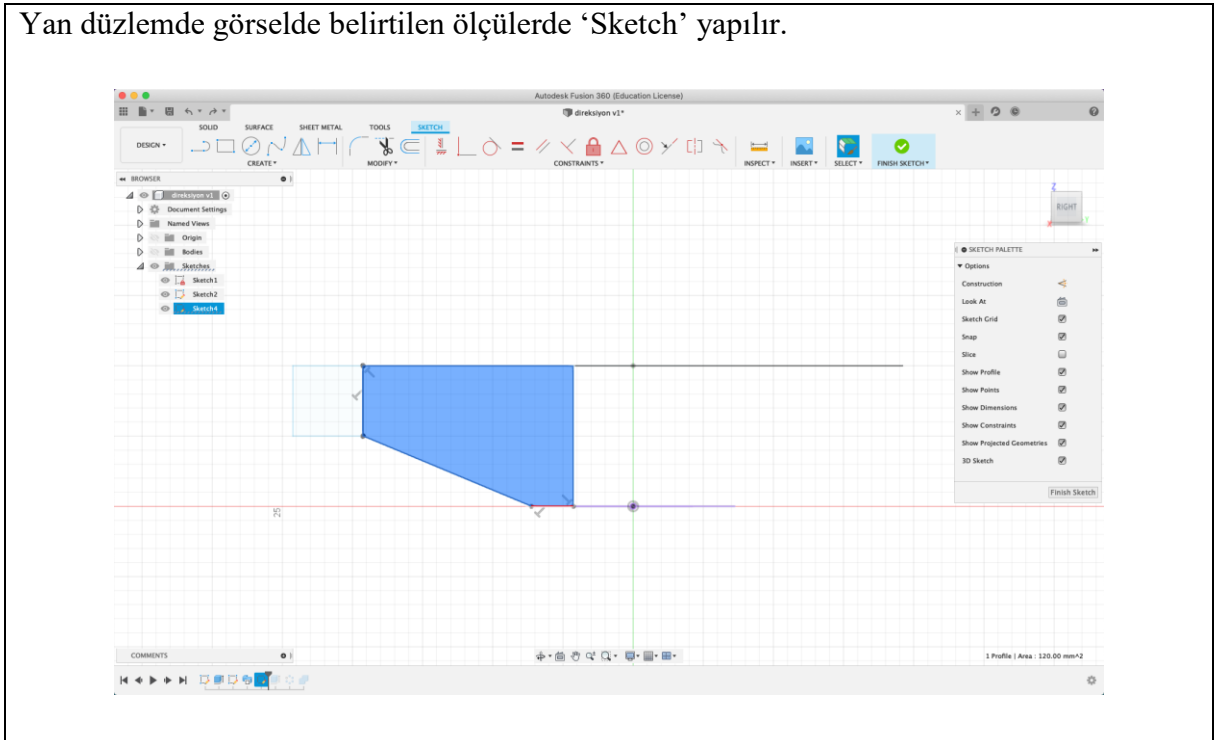
Çizim onaylandıktan sonra, 'Create' sekmesinin altındaki 'Sweep' aracı seçilir. Ekranda yeni açılan pencerede 'Profile' kısmına kare çizimini, 'Path' kısmında ise daire çizimi seçilir. Böylece direksiyon simidi çizilmiş olur.



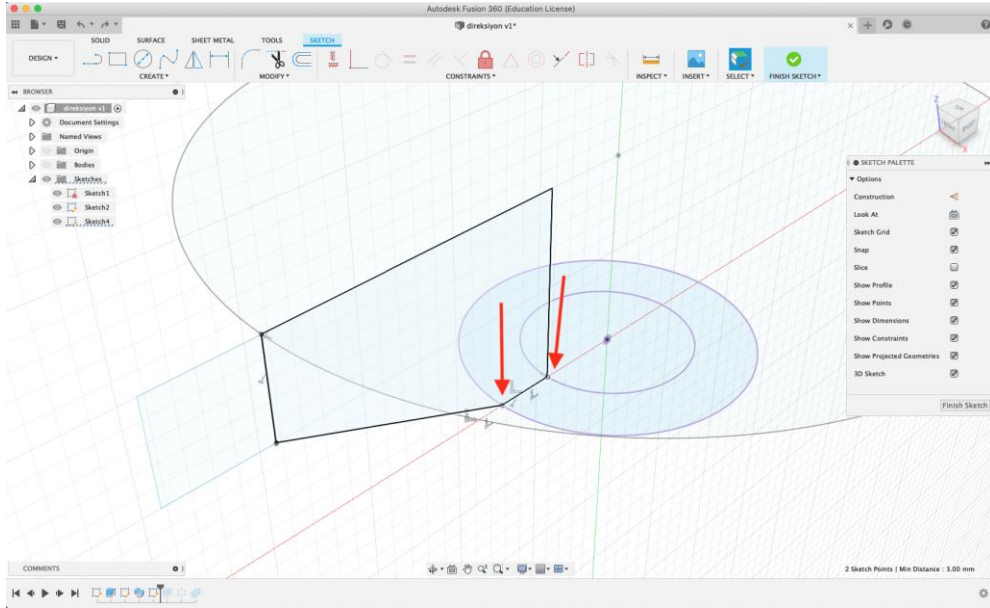




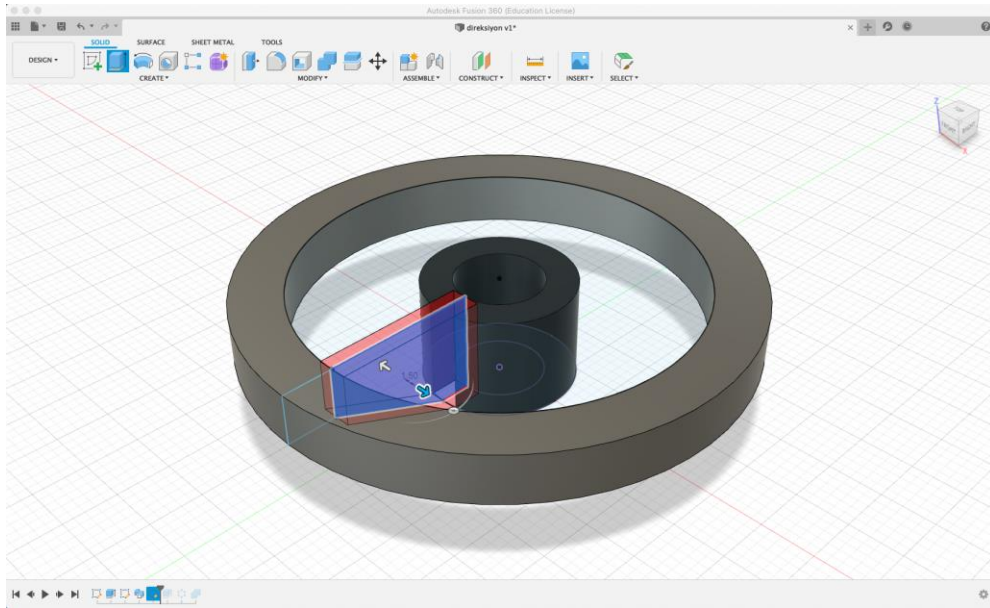
Yan düzlemde görselde belirtilen ölçülerde 'Sketch' yapılır.



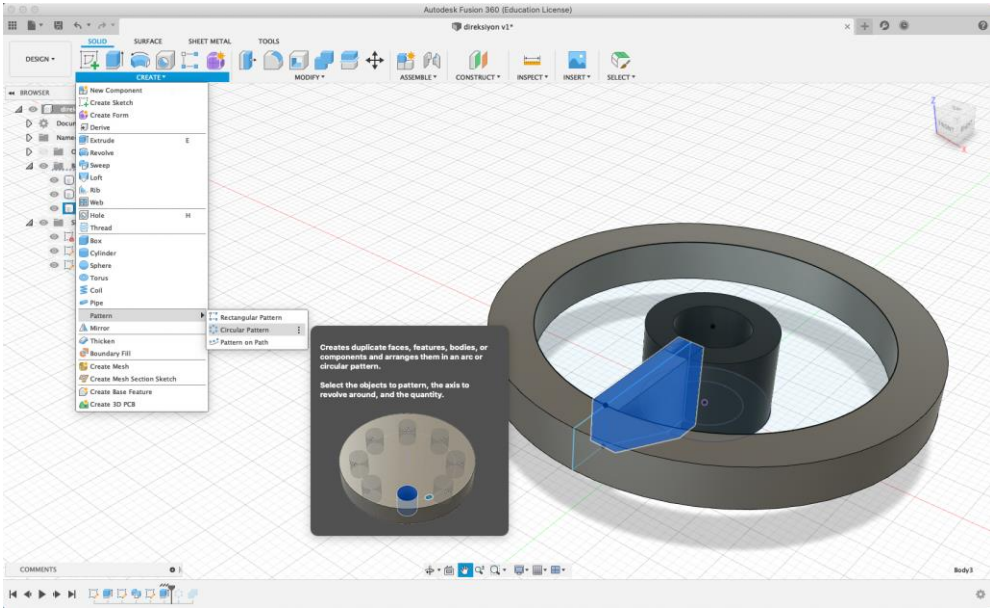
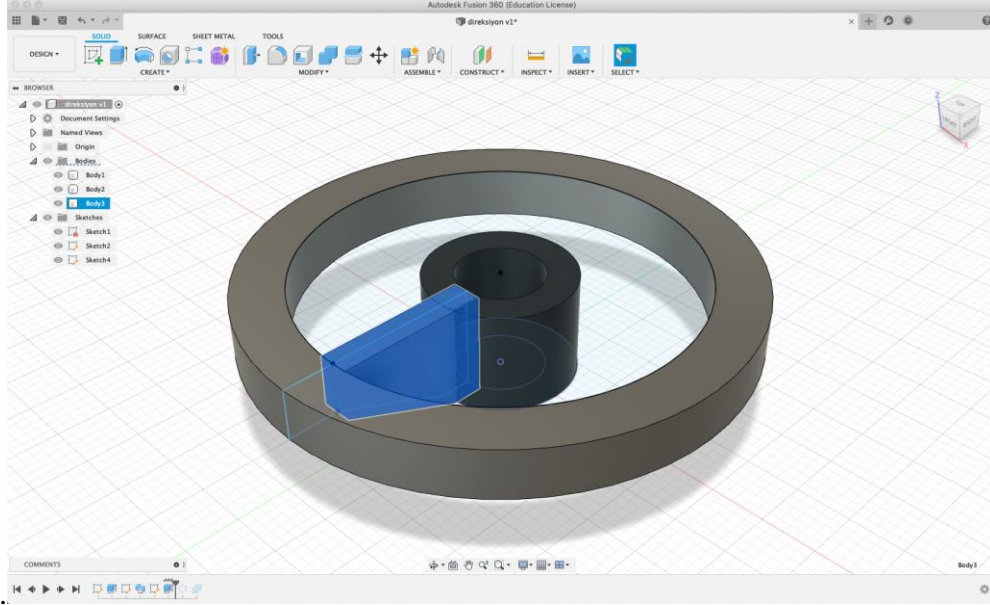
Aşağıdaki görselde kırmızı oklarla gösterilen noktalar seçilir ve 'Constraints' sekmesinin altında temas ettikleri dairelere 'Coincident' olarak seçilirler.



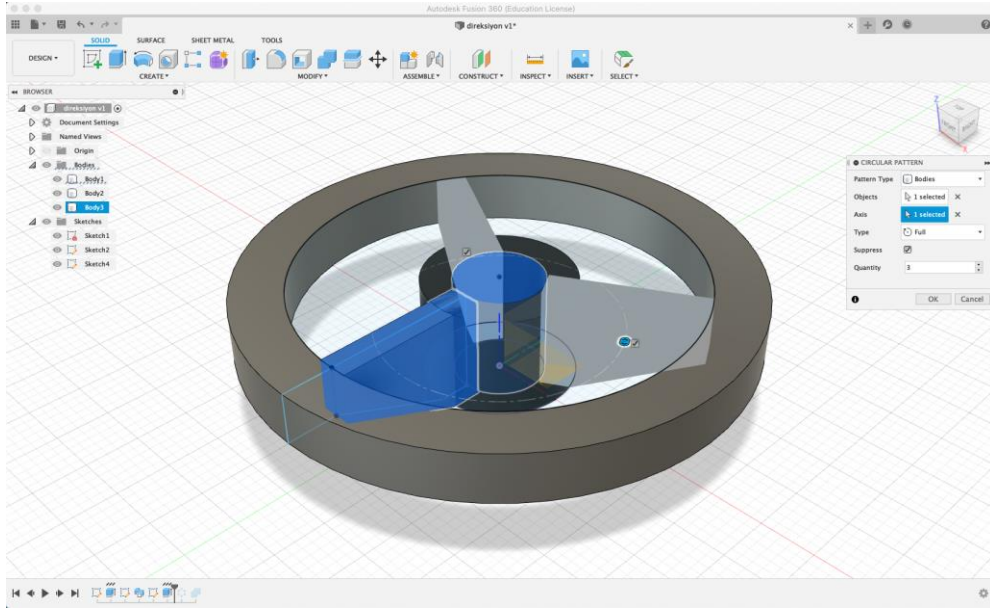
Çizim onaylandıktan sonra seçilir ve 'Create' menüsünden 'Extrude' işlemi uygulanır. Sağda açılan menüde 'Direction' kısmı 'Symmetric' olarak seçilir ve 1.50 mm kalınlık ölçüsü olacak şekilde komut uygulanır.



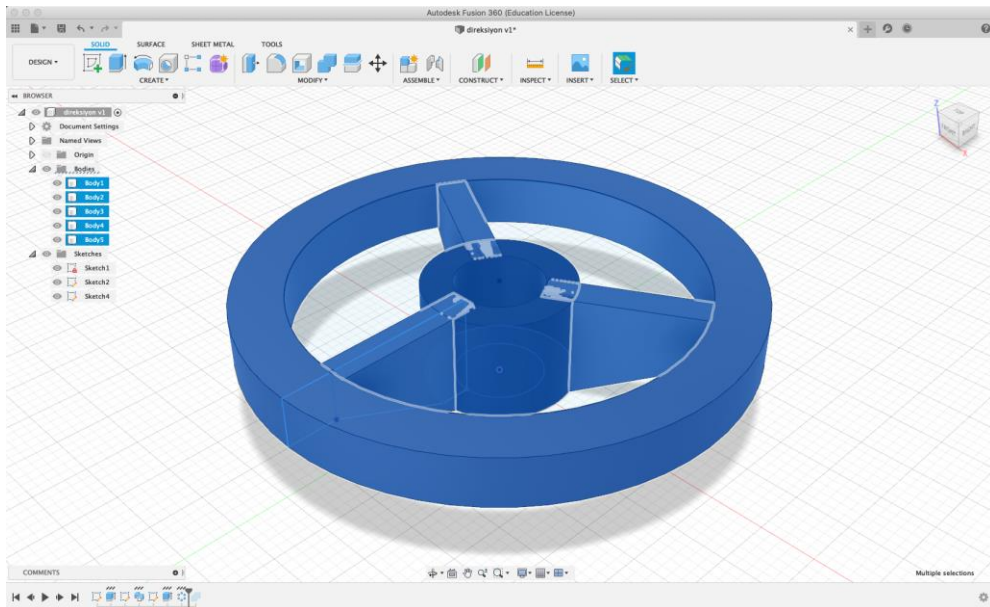
Oluşturulan yeni iç parçanın dairesel olarak çoğaltılabilmesi için soldaki ağaç menüsünden 'Bodies' listesinden seçilir. Ardından 'Create' sekmesi altında 'Pattern' sekmesi altında 'Circular pattern' aracı seçilir.

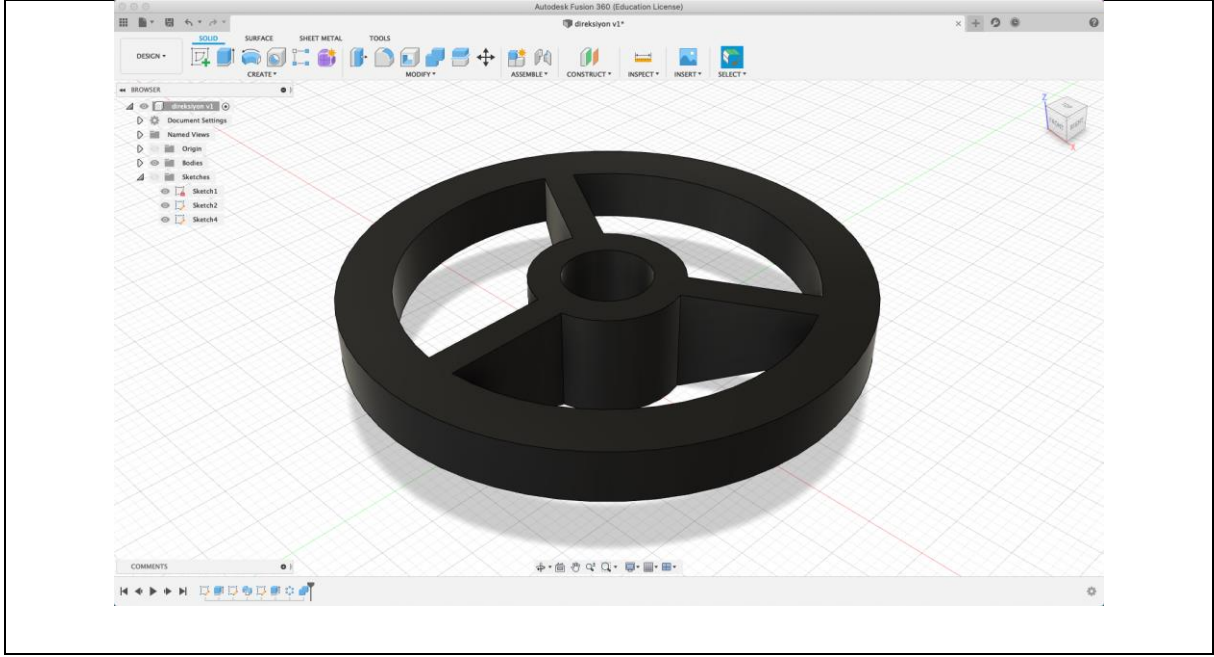


Sağda açılan yeni menüde 'Axis' olarak mavi ile gösterilen Z aksı seçilir ve 'Quantity' olarak 3 girilir. Böylece aynı parçadan 3 kopya elde edilmiş olur.

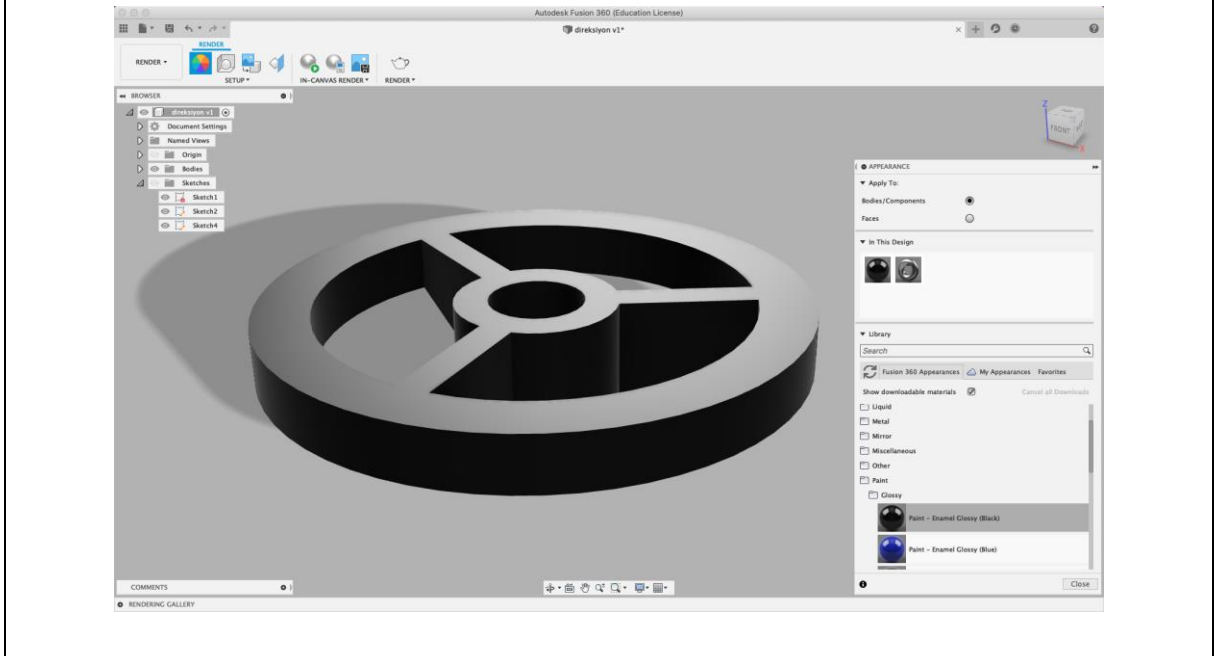


Oluşturulan bütün parçalar soldaki ağaç menüsünden 'Bodies' listesinden seçilir ve 'Modify' sekmesindeki 'Combine' aracı kullanılarak tek parça hâline getirilir.



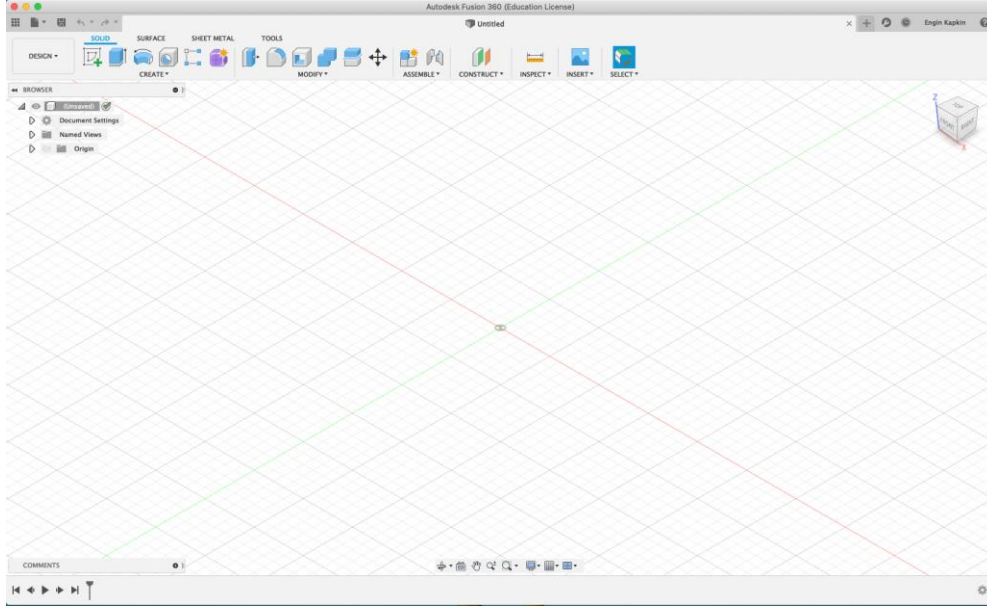


Direksiyon parçası tamamlanmış olur. Son olarak 'Design' sekmesinin altında yer alan 'Render' seçeneği seçilir. Açılan pencerede 'Appearance' seçilir. 'Paint', altında 'Gloss' ve 'Black' seçeneği parçaya uygulanır. '5\_direksiyon' adıyla kaydedilir.

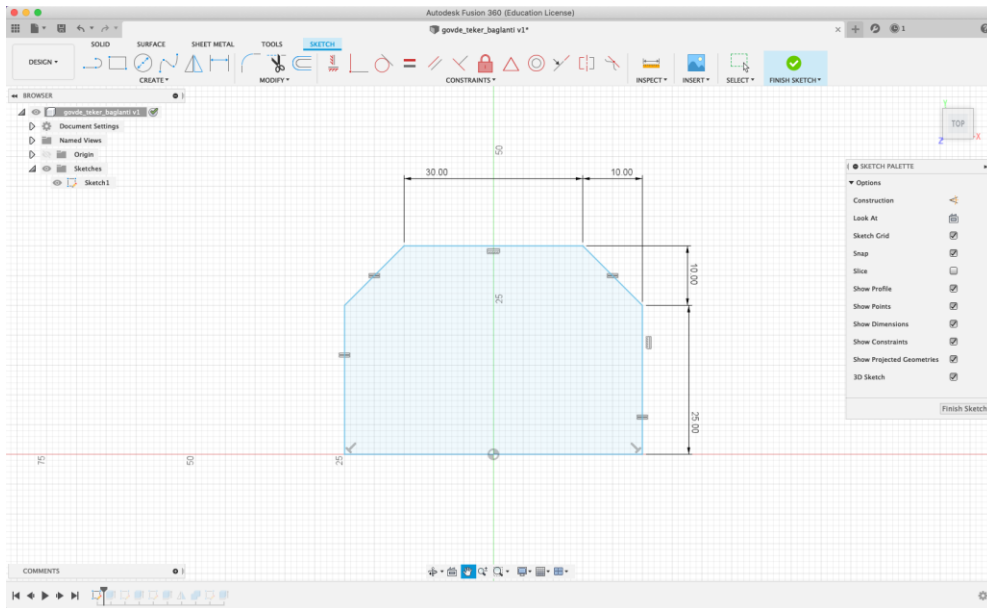


## 6. Parça: Gövde-tekerlek bağlantı parçasının modellenmesi

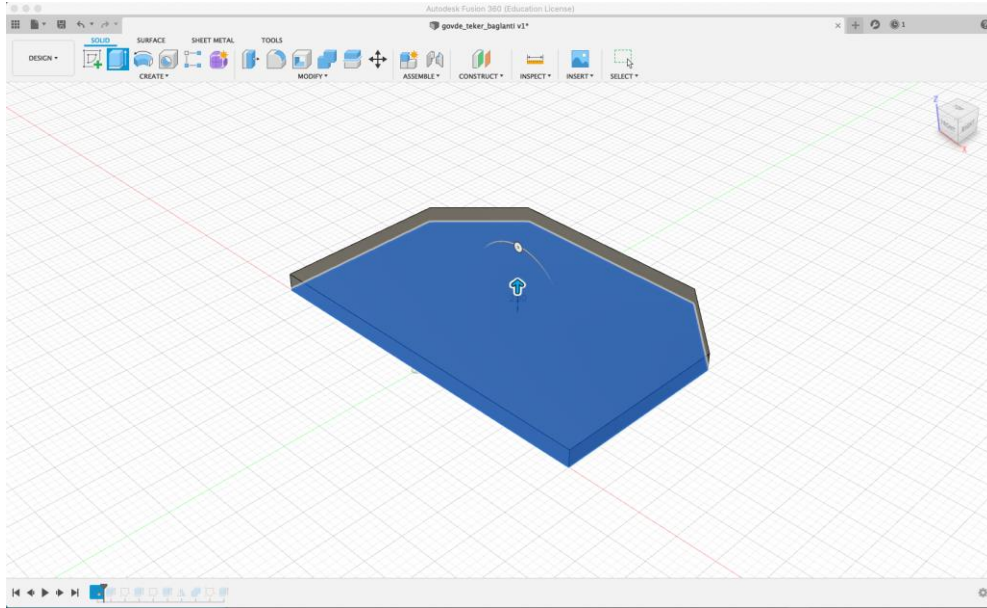
Fusion 360 programı açıldığında 'Design' sekmesi seçilidir. Program çizim yapmaya hazır durumdadır.



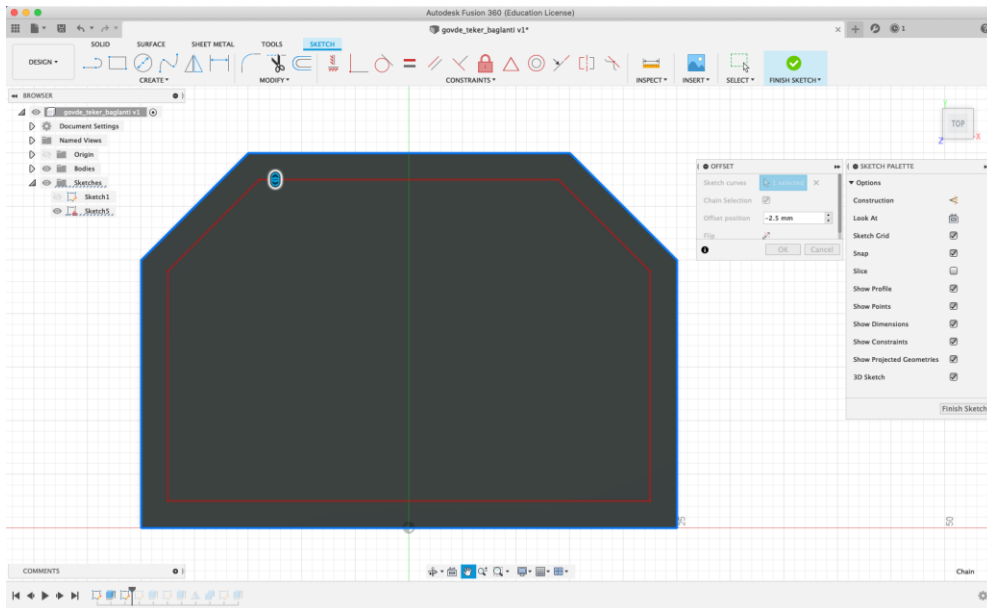
Üst düzlemde görselde belirtilen ölçülerde 'Sketch' yapılır. Çizim yapıldıktan sonra 'Sketch dimension' komutu ile aşağıdaki görselde verilen ölçüler girilir.

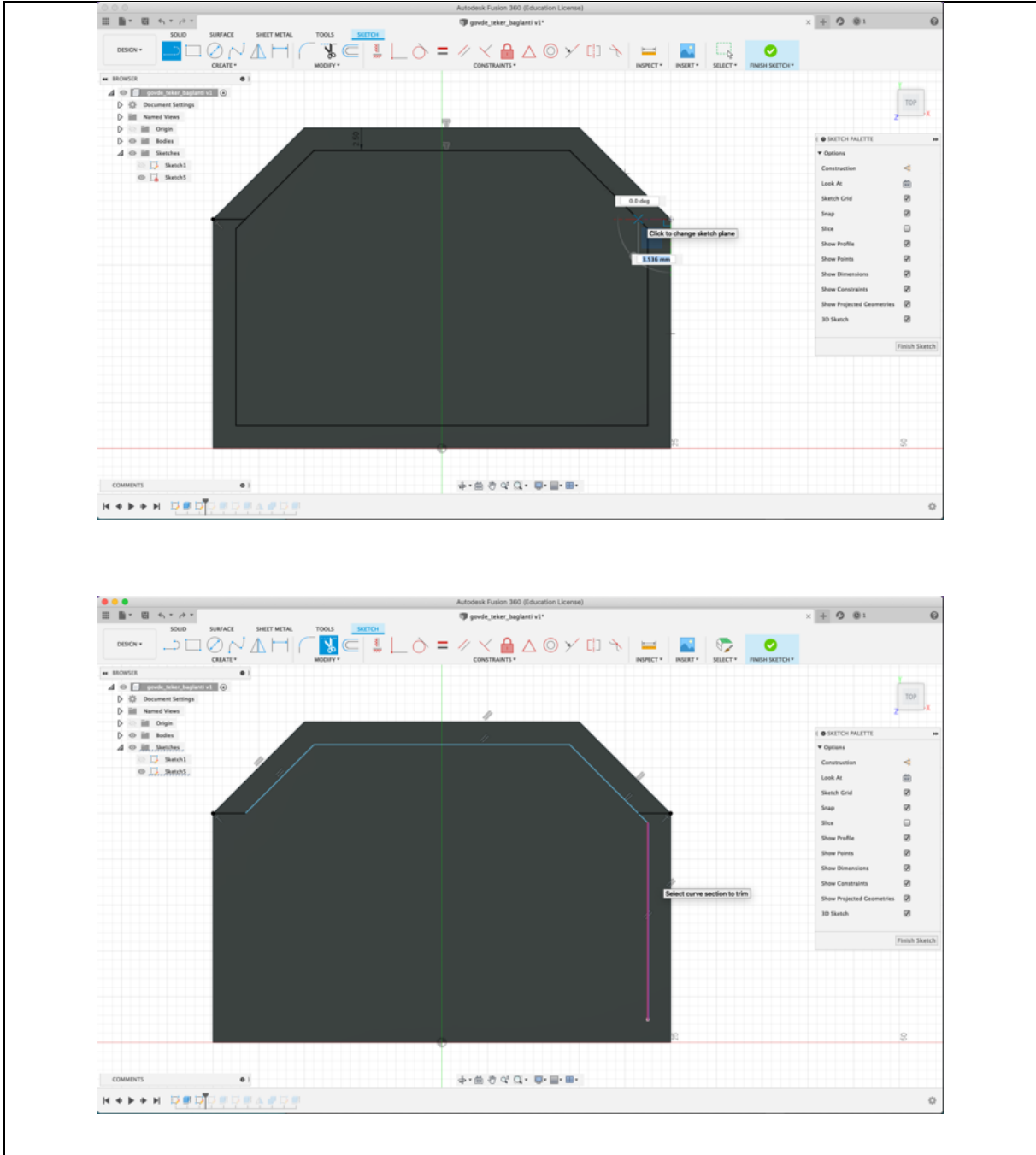


Çizim onaylandıktan sonra seçilir ve 'Create' menüsünden 'Extrude' işlemi uygulanır. 2.50 mm yükseklik ölçüsü olacak şekilde komut uygulanır.



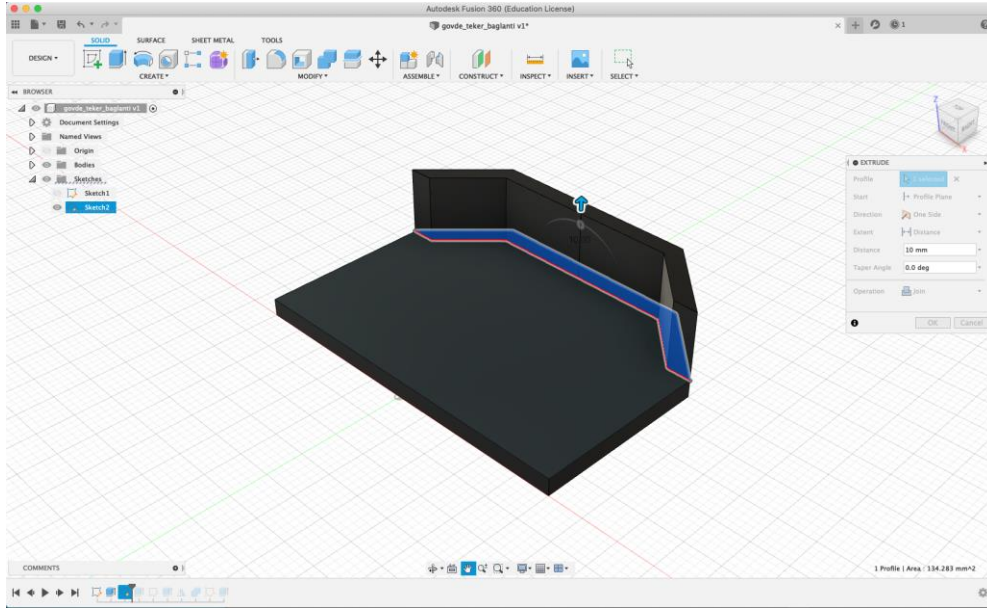
Oluşturulan katı parçanın üst yüzeyi seçilerek dıştaki çizgiler içeri doğru 2.50 mm 'Offset' komutu ile yeni çizgiler elde edilir. Dış çizgiler ve birleşim çizgileri çizilip 'Trim' komutu ile temizlenerek görseldeki çizim elde edilir.



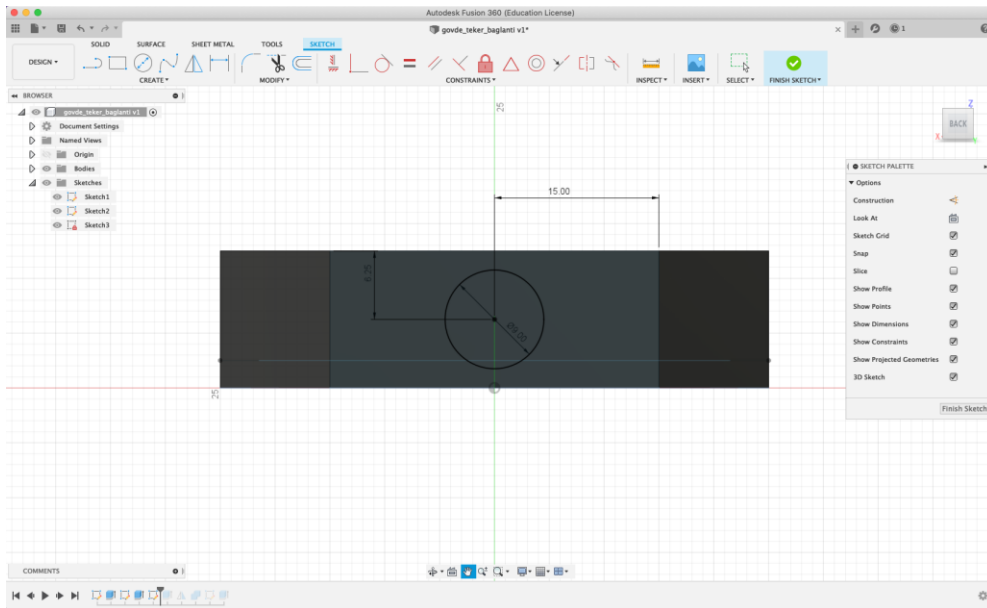




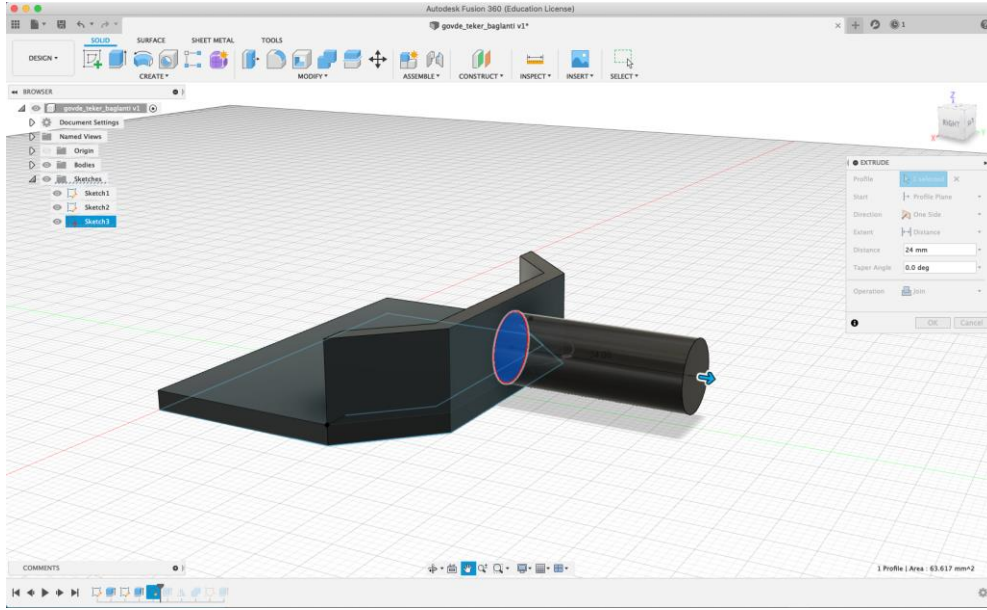
Çizim onaylandıktan sonra seçilir ve 'Create' menüsünden 'Extrude' işlemi uygulanır. 10.00 mm yükseklik ölçüsü olacak şekilde komut uygulanır.



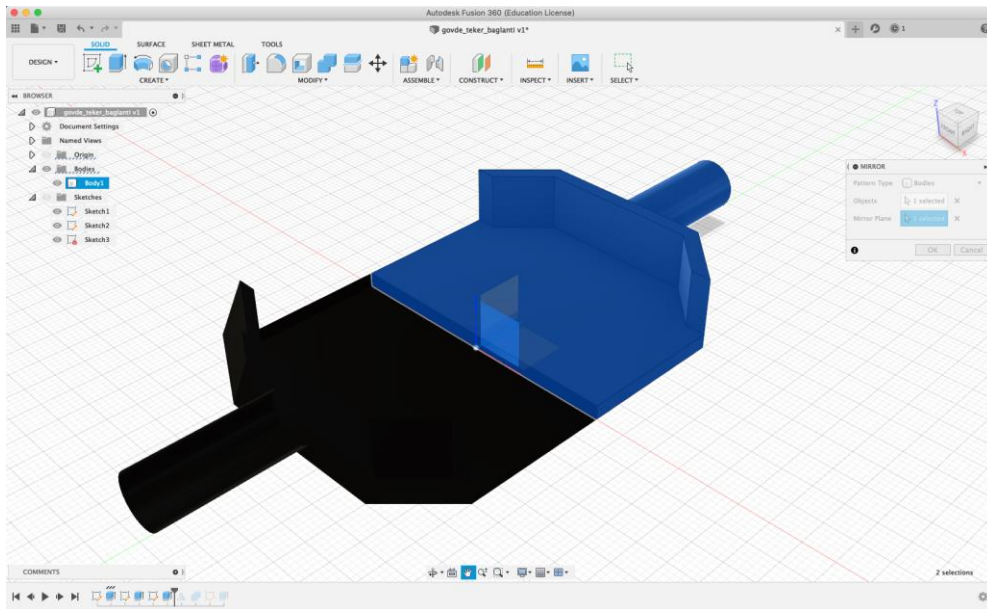
Oluşturulan katı parçanın dış yüzeyi seçilerek yeni bir çizim yapılır. Aşağıdaki görselde gösterildiği gibi yüzeyin orta noktasına merkezli verilen ölçülere göre olan 9.00 mm çap ölçüsünde daire çizilir.



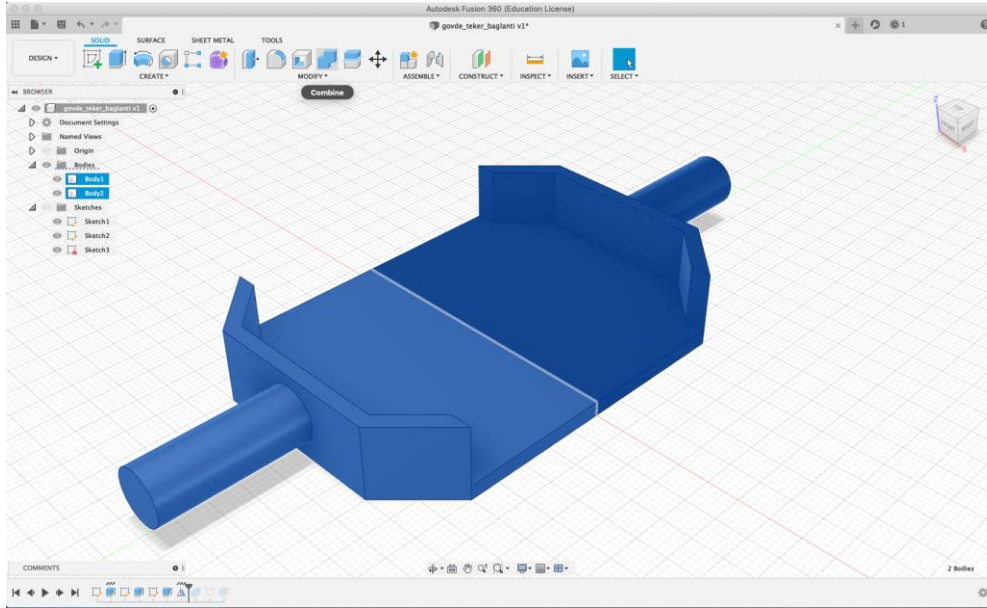
Çizim onaylandıktan sonra seçilir ve 'Create' menüsünden 'Extrude' işlemi uygulanır. 24.00 mm yükseklik ölçüsü olacak şekilde komut uygulanır.



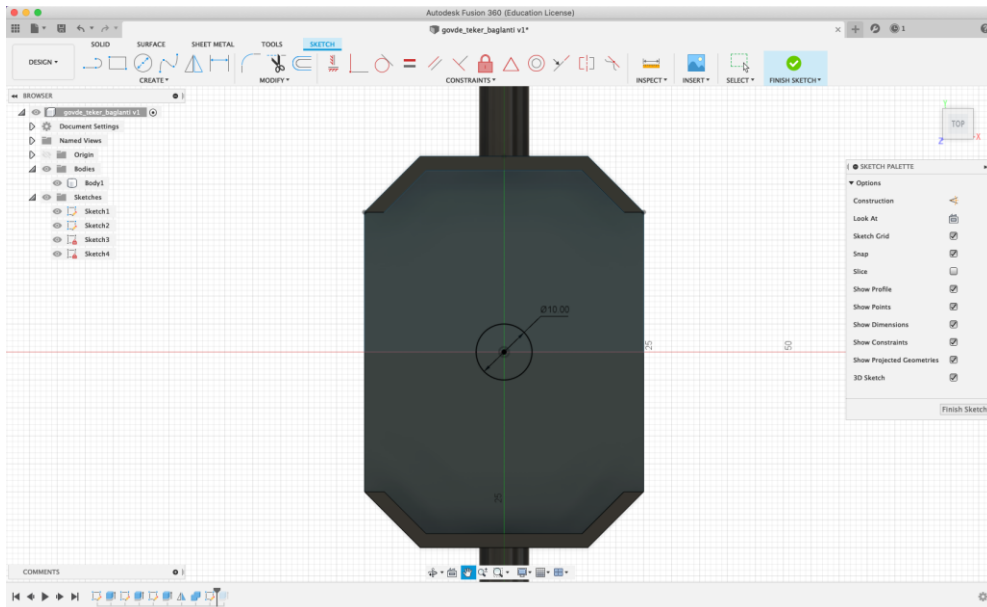
Oluşturulan parça bir bütün olarak soldaki ağaç menüsünde, 'Bodies' listesinde seçilir ve 'Create' sekmesi altında 'Mirror' aracı kullanılarak ayna görüntüsüne sahip kopyası çıkarılır.



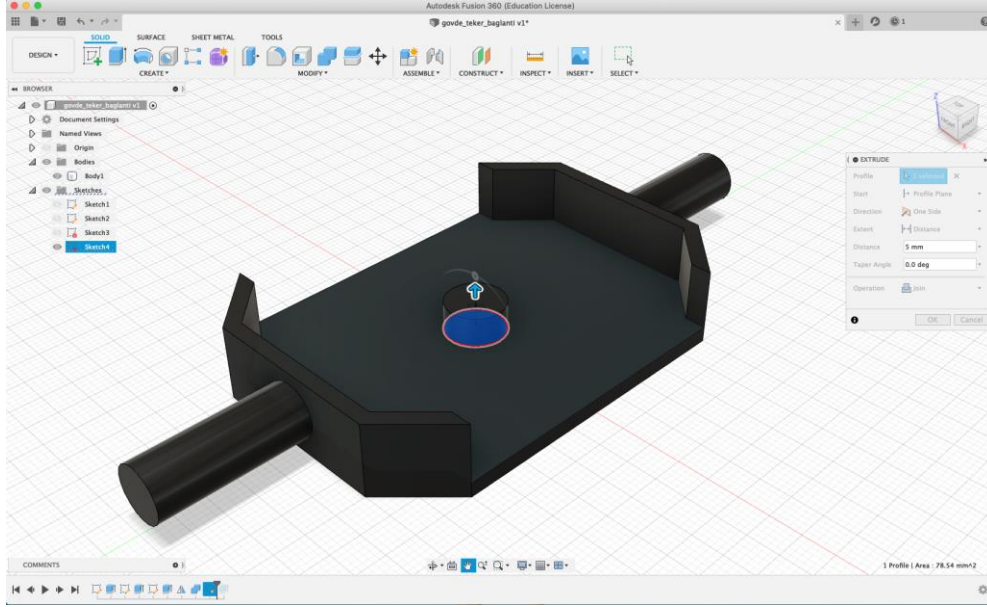
Oluşturulan parçalar soldaki ağaç menüsünde, 'Bodies' listesinde seçilir ve 'Modify' sekmesi altında 'Combine' aracı kullanılarak bir bütün hâline getirilir.



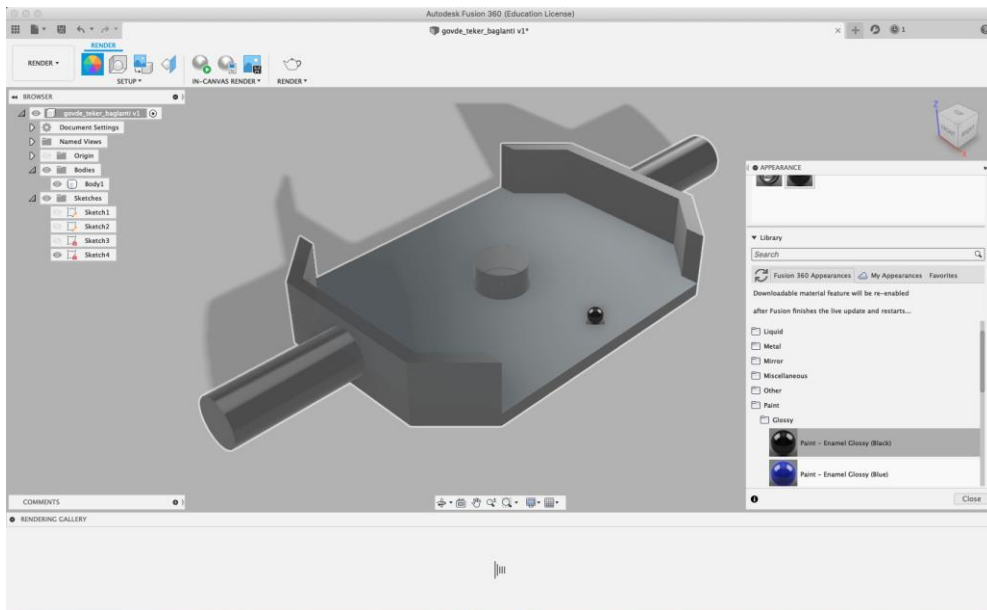
Oluşturulan katı parçanın üst yüzeyi seçilerek parçanın merkezinde 10.00 mm çapında daire çizilir.



Çizim onaylandıktan sonra seçilir ve 'Create' menüsünden 'Extrude' işlemi uygulanır. 5.00 mm yükseklik ölçüsü olacak şekilde komut uygulanır.

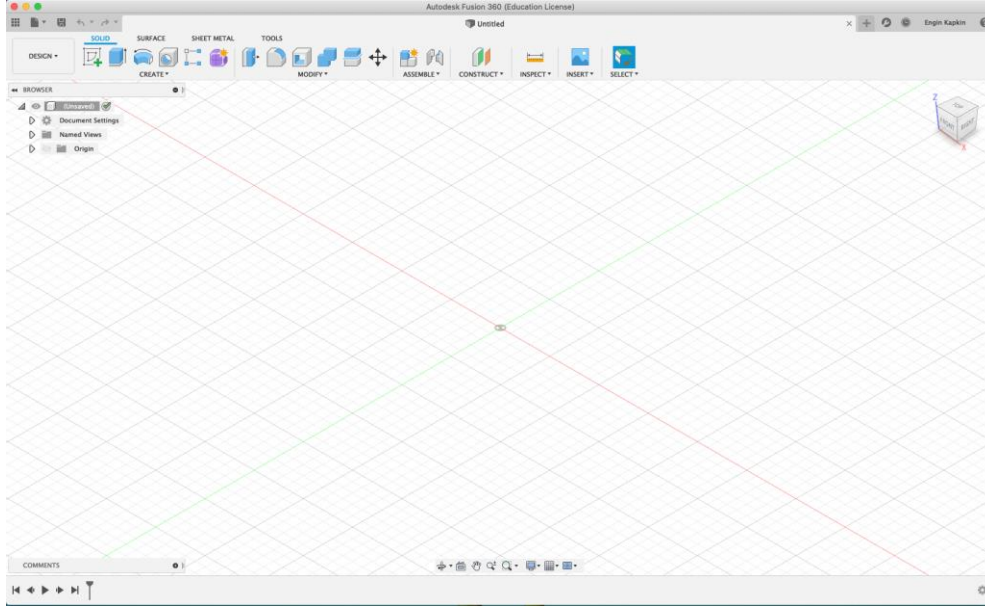


Gövde-tekerlek bağlantı parçası tamamlanmış olur. Son olarak 'Design' sekmesinin altında yer alan 'Render' seçeneği seçilir. Açılan pencerede 'Appearance' seçilir. 'Paint', altında 'Gloss' ve 'Black' seçeneği parçaya uygulanır. '6\_govde\_teker\_baglanti' adıyla kaydedilir.

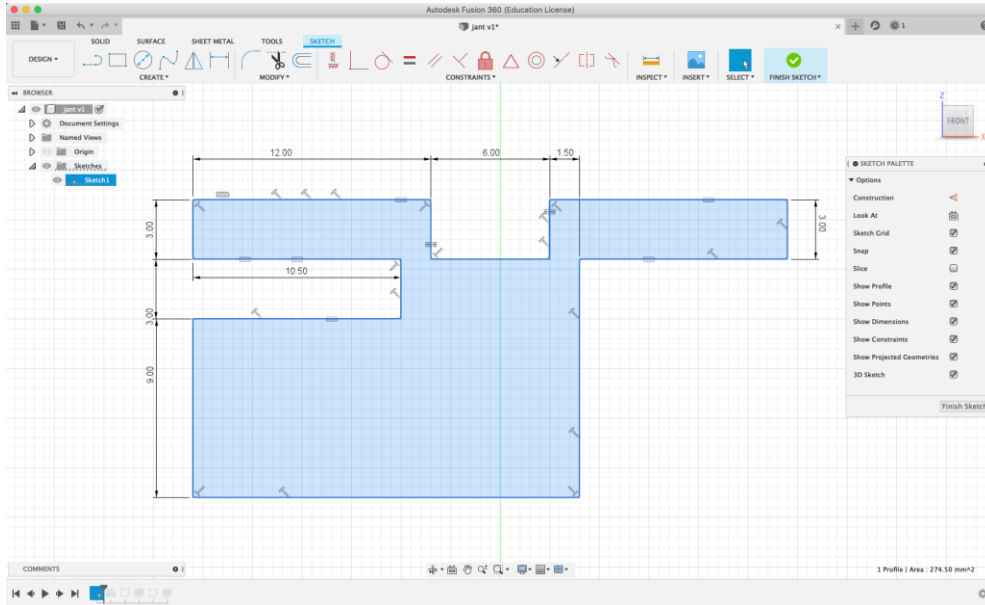


## 7. Parça: Tekerlek jant parçasının modellenmesi

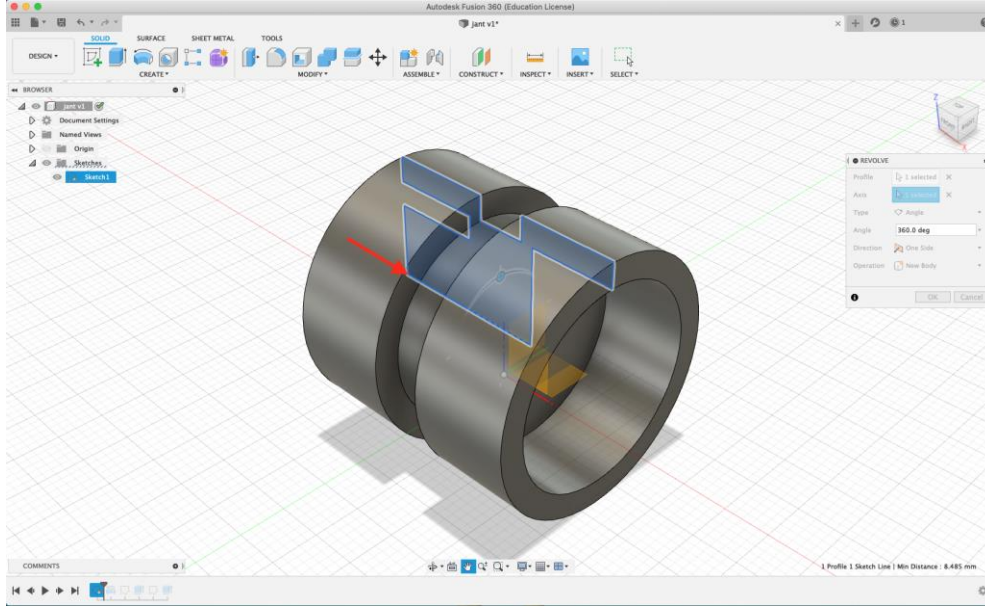
Fusion 360 programı açıldığında 'Design' sekmesi seçilidir. Program çizim yapmaya hazır durumdadır.



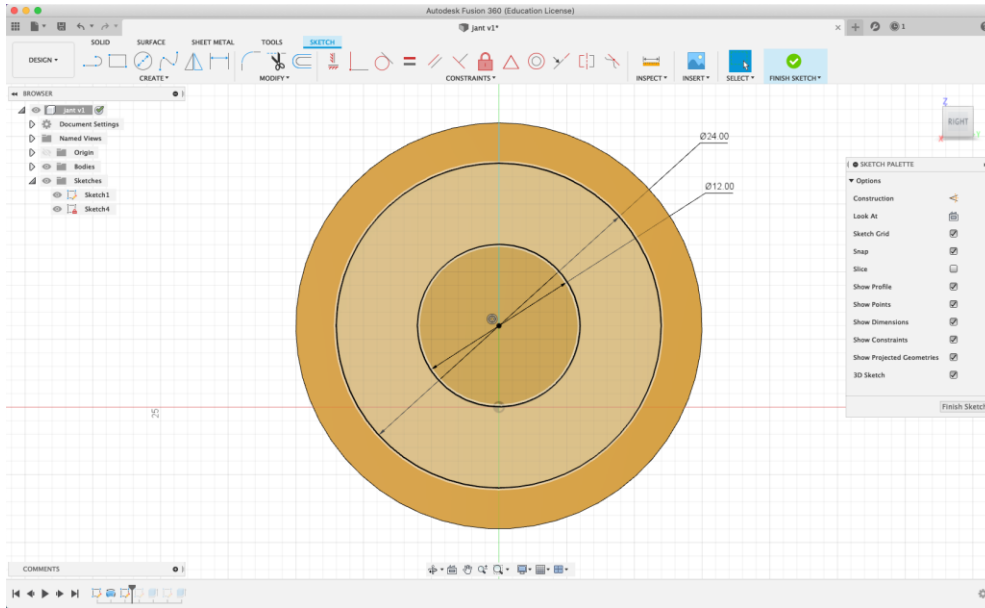
Yan düzlemde görselde belirtilen ölçülerde 'Sketch' yapılır. Çizim yapıldıktan sonra 'Sketch dimension' komutu ile aşağıdaki görselde verilen ölçüler girilir. Çizimi yapılırken aşağıdaki görselde gösterilen 'Constraints' özelliklerine dikkat edilmesi gerekmektedir.



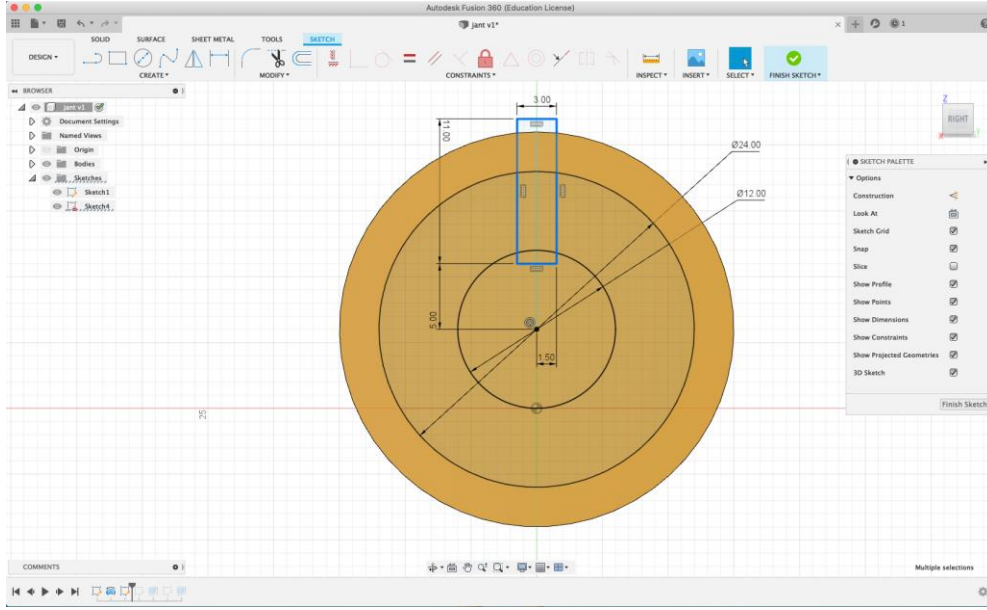
Çizim onaylandıktan sonra seçilir ve 'Create' menüsünden 'Revolve' işlemi uygulanır. Eksen olarak (axis) aşağıdaki görselde işaretlenen kenar seçilir ve bu belirlenen eksende 360 derece olacak şekilde döndürülerek katı parça oluşturulur.



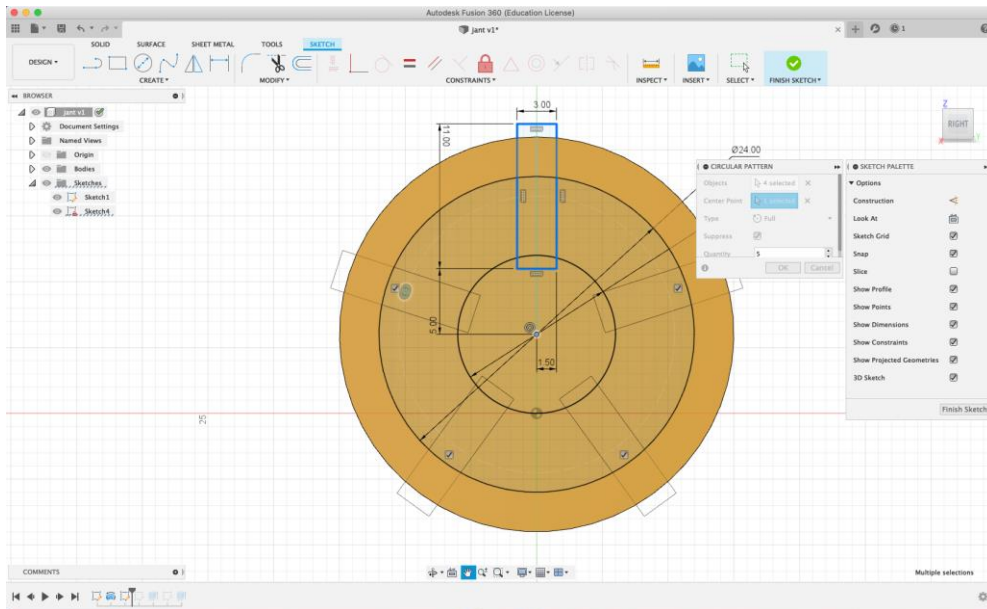
Oluşturulan katı parçanın boşluklu kısmındaki yüzey seçilerek görselde belirtilen ölçülerde daire parçaları çizilir (iç çap 12.00 mm, dış çap 24.00 mm).



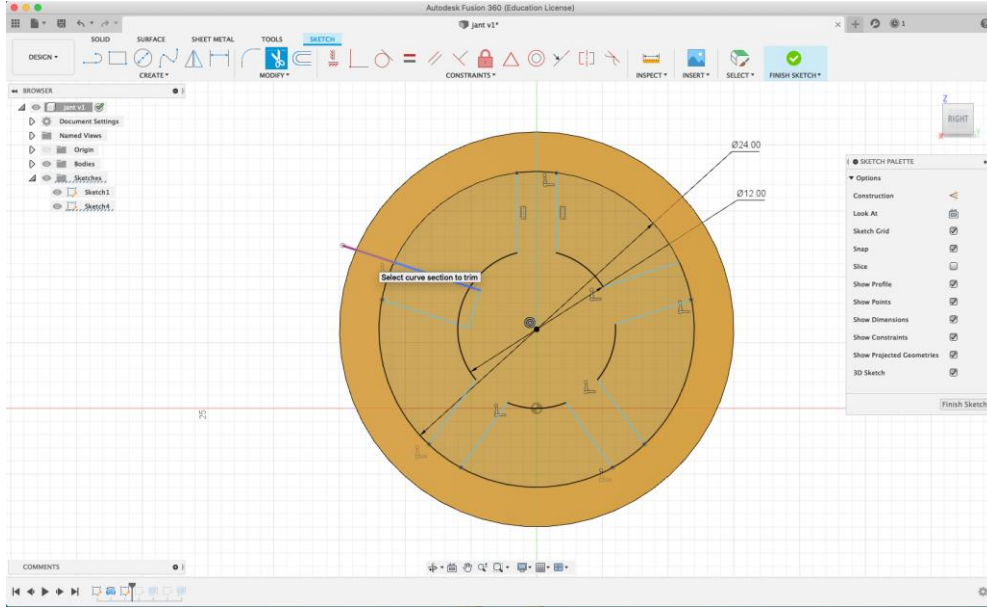
Ardından aşağıdaki görselde verilen boyutlarda ve konumda bir dikdörtgen çizimi yapılır.



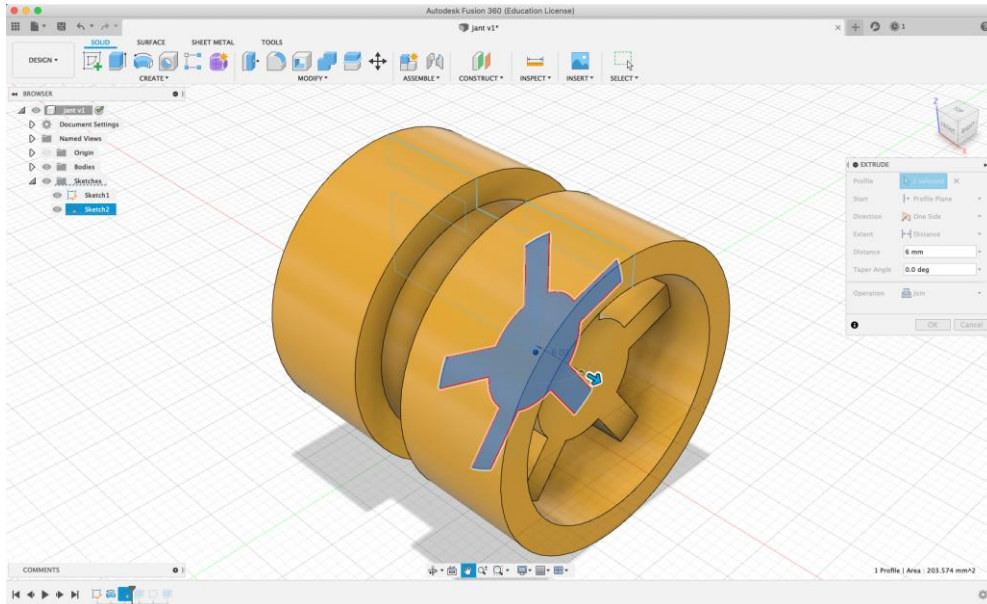
Dikdörtgen parçadan, açılı olarak 5 kopya alabilmek için 'Create' sekmesi altında 'Circular pattern' komutu kullanılır. 'Center point' olarak çemberlerin merkezi seçilir ve 'Quantity' kısmına 5 yazılır.



'Modify' sekmesi altındaki 'Trim' aracı ile gerek duyulmayan çizgiler kesilir.

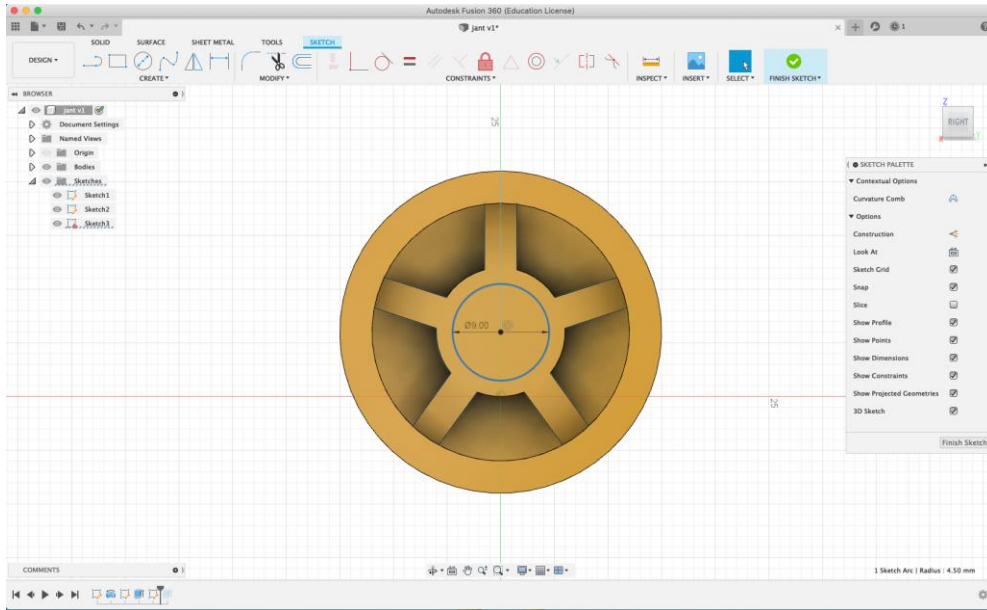


Çizim onaylandıktan sonra seçilir ve 'Create' menüsünden 'Extrude' işlemi uygulanır. 6.00 mm yükseklik ölçüsü olacak şekilde komut uygulanır.

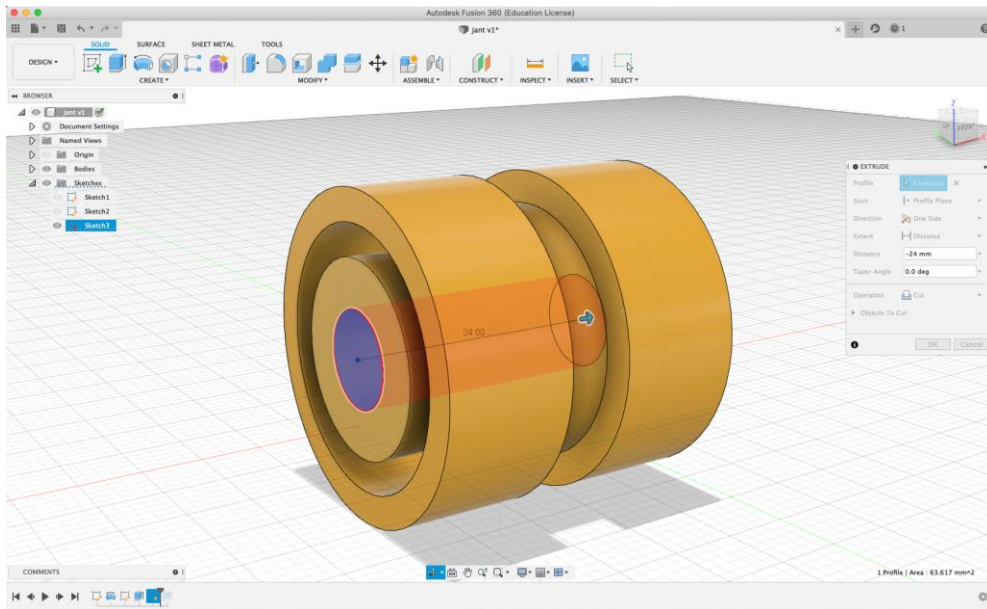




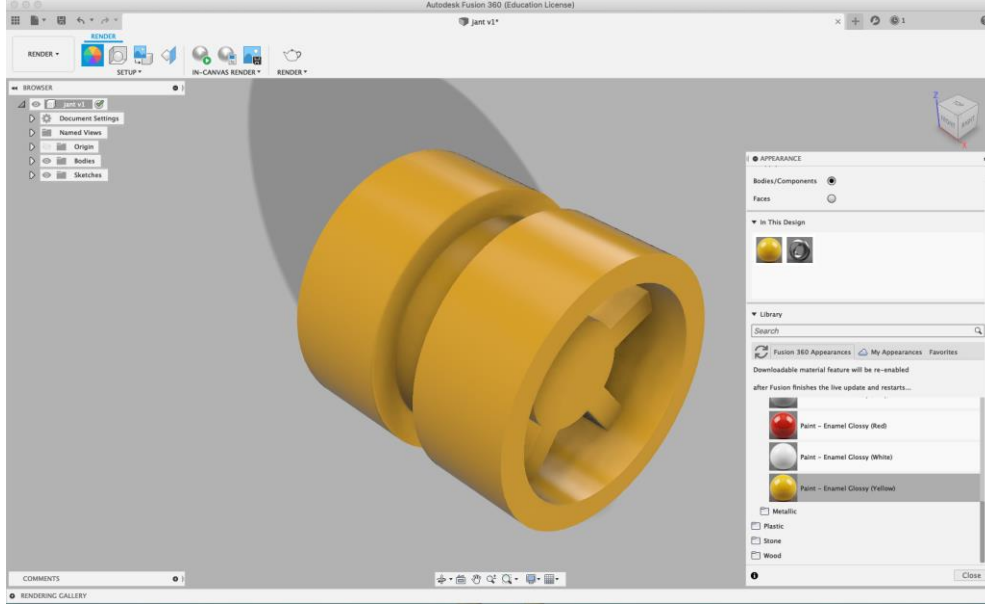
Oluşturulan katı parçanın diğer tarafındaki yüzey seçilerek parçanın merkezinde olacak şekilde 9.00 mm çapında daire çizilir.



Çizim onaylandıktan sonra seçilir ve 'Create' menüsünden 'Extrude' işlemi uygulanır. -24.00 mm yükseklik ölçüsü olacak şekilde komut uygulanır.

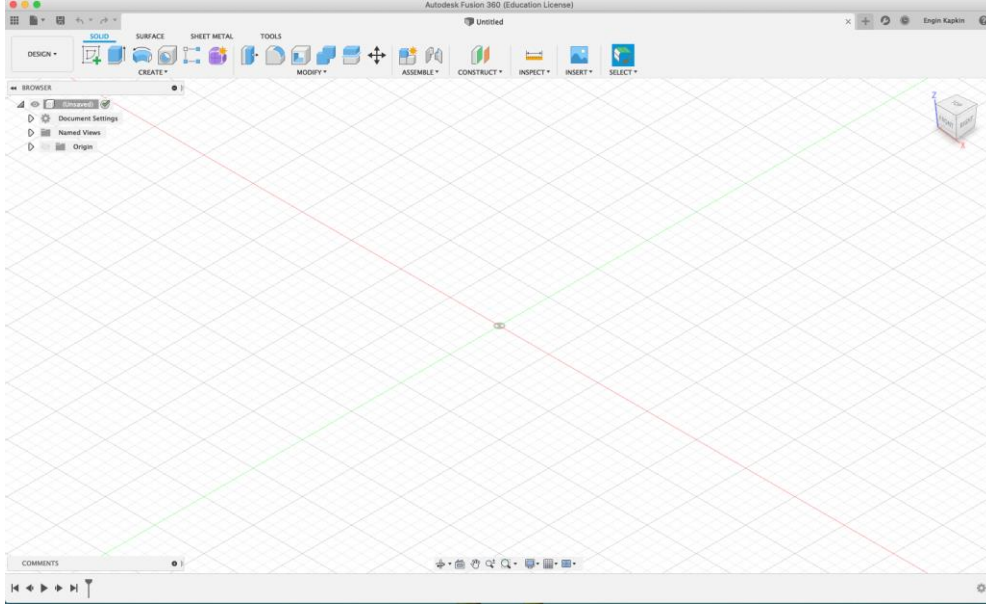


Tekerlek jant parçası tamamlanmış olur. Son olarak 'Design' sekmesinin altında yer alan 'Render' seçeneği seçilir. Açılan pencerede 'Appearance' seçilir. 'Paint', altında 'Gloss' ve 'Yellow' seçeneği parçaya uygulanır. '7\_tekerlek\_jant' adıyla kaydedilir.

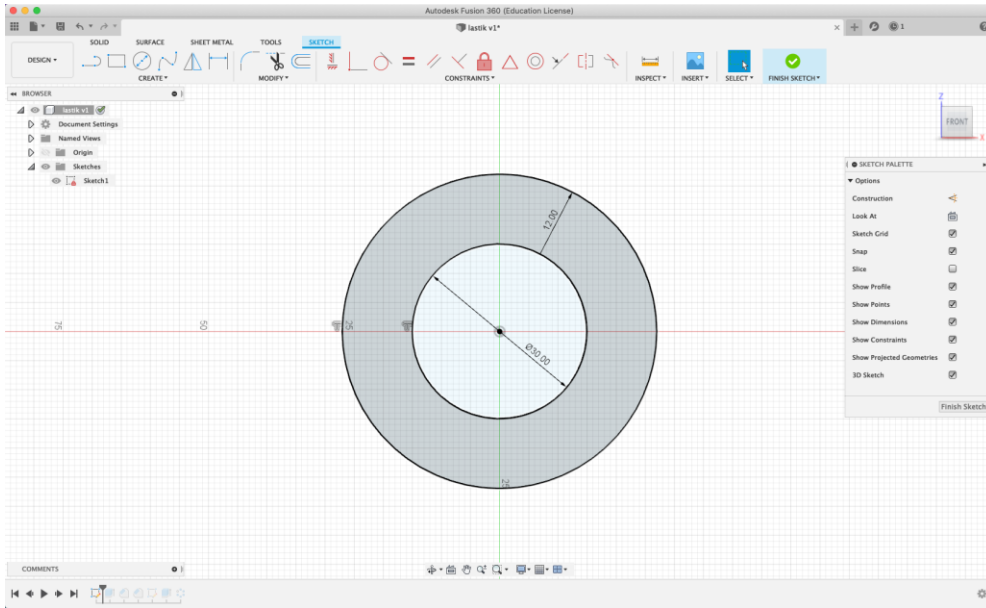


## 8. Parça: Tekerlek dış lastik parçasının modellenmesi

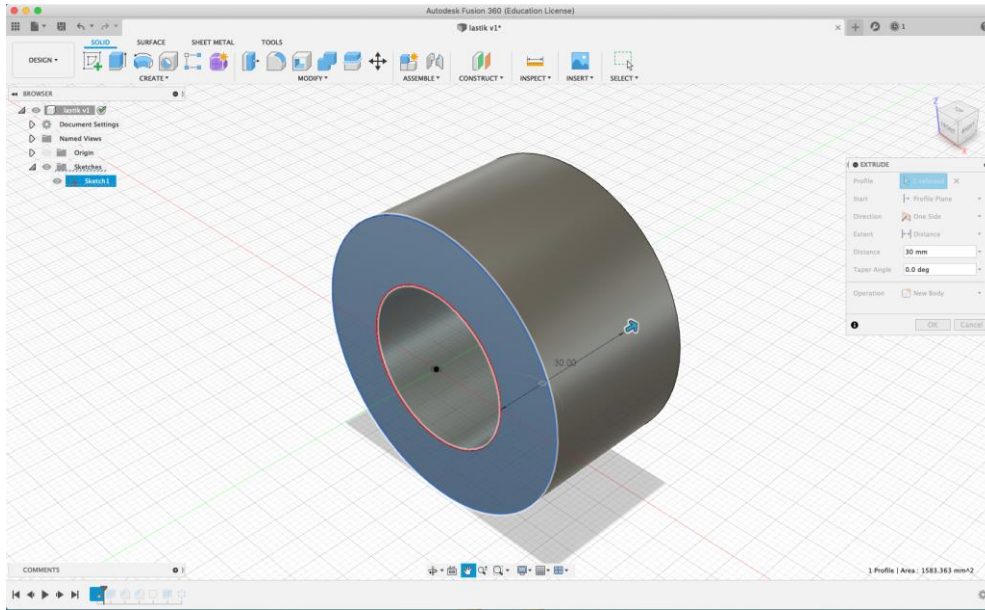
Fusion 360 programı açıldığında 'Design' sekmesi seçilidir. Program çizim yapmaya hazır durumdadır.



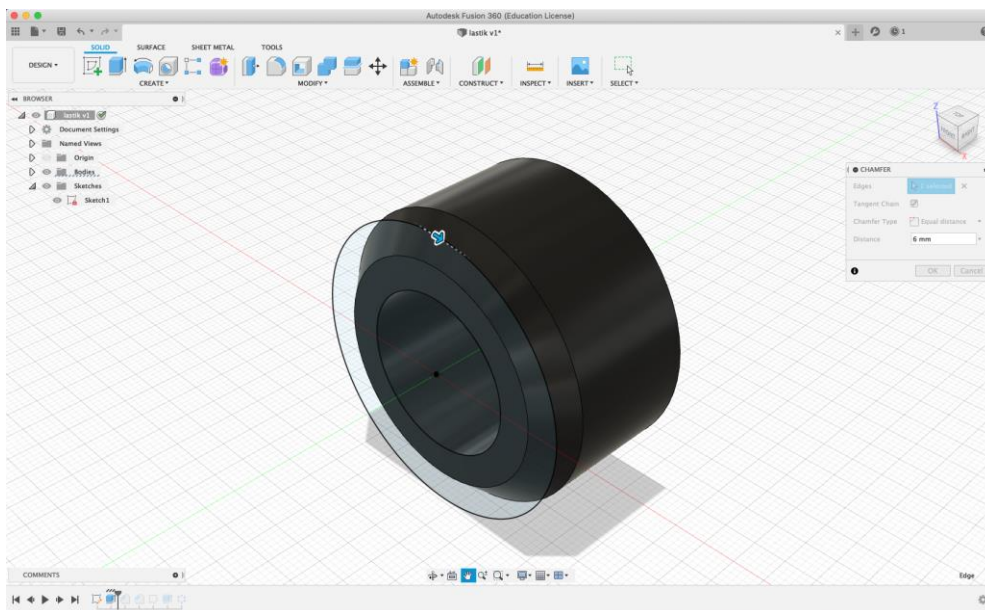
Ön düzlemde görselde belirtildiği gibi 30.00 mm çapında daire çizilir ve dışarı doğru 12.00 mm 'Offset' komutu uygulanır.

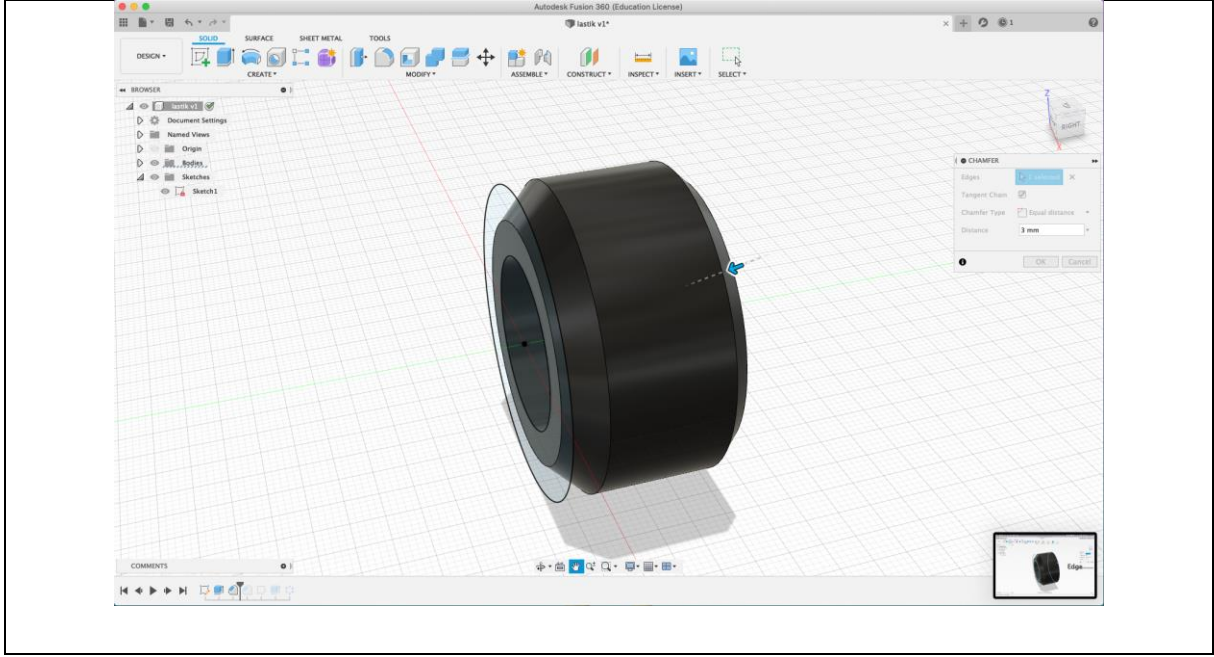


Çizim onaylandıktan sonra seçilir ve 'Create' menüsünden 'Extrude' işlemi uygulanır. 30.00 mm yükseklik ölçüsü olacak şekilde komut uygulanır.

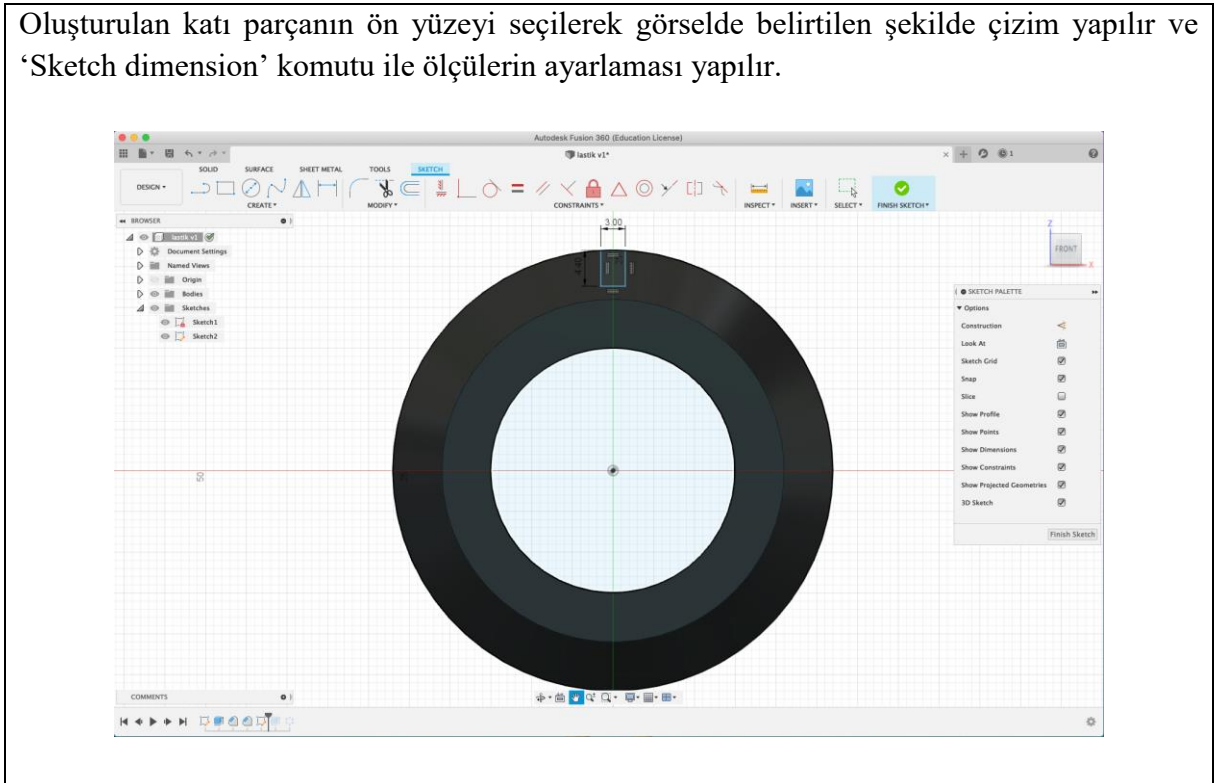


'Modify' sekmesi altında 'Chamfer' komutu seçilir. Oluşturulan katı objenin bir tarafındaki dış kenar 6.00 mm (dışa bakan tarafı), diğer kenar 3.00 mm (içe bakan tarafı) ölçüsünde uygulanır.

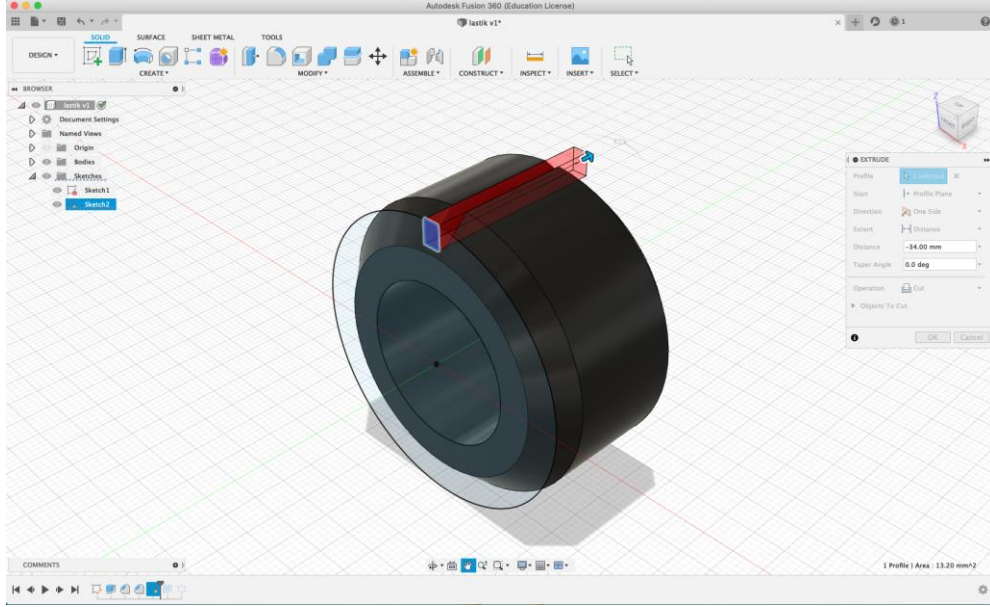




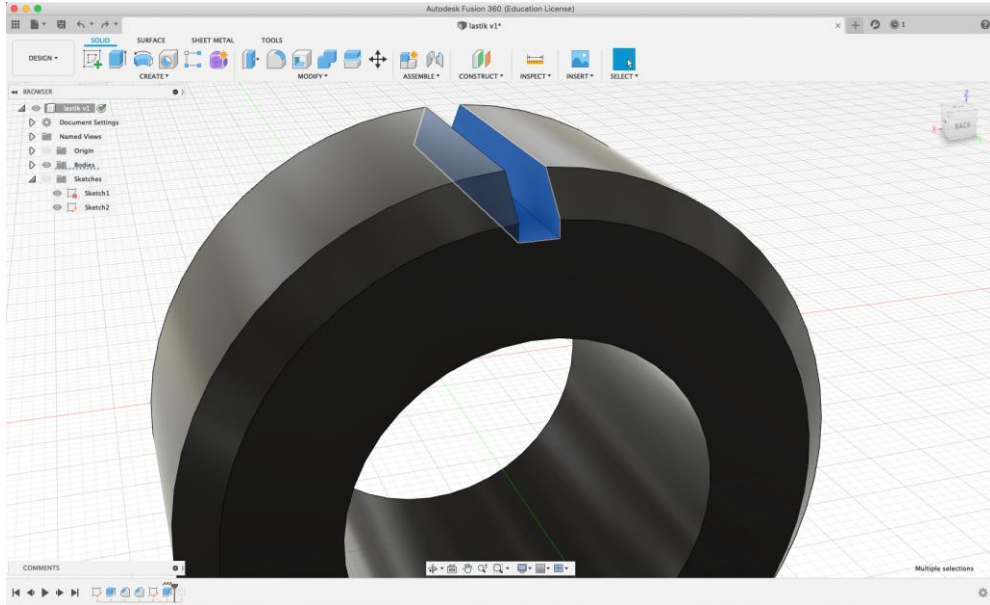
Oluşturulan katı parçanın ön yüzeyi seçilerek görselde belirtilen şekilde çizim yapılır ve 'Sketch dimension' komutu ile ölçülerin ayarlaması yapılır.



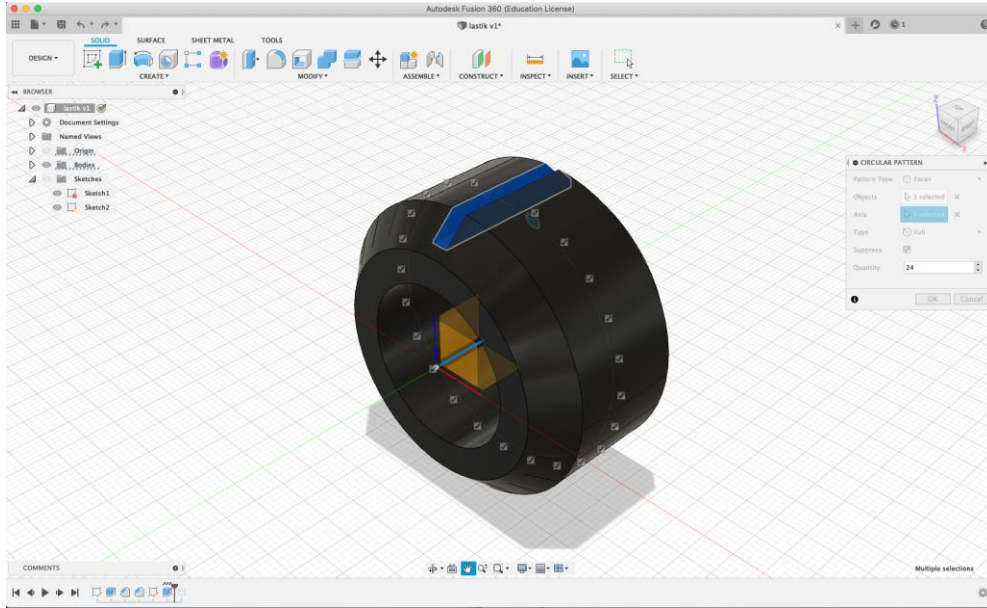
Çizim onaylandıktan sonra seçilir ve 'Create' menüsünden 'Extrude' işlemi uygulanır ve bu kesit silindirik parçadan çıkarılır.



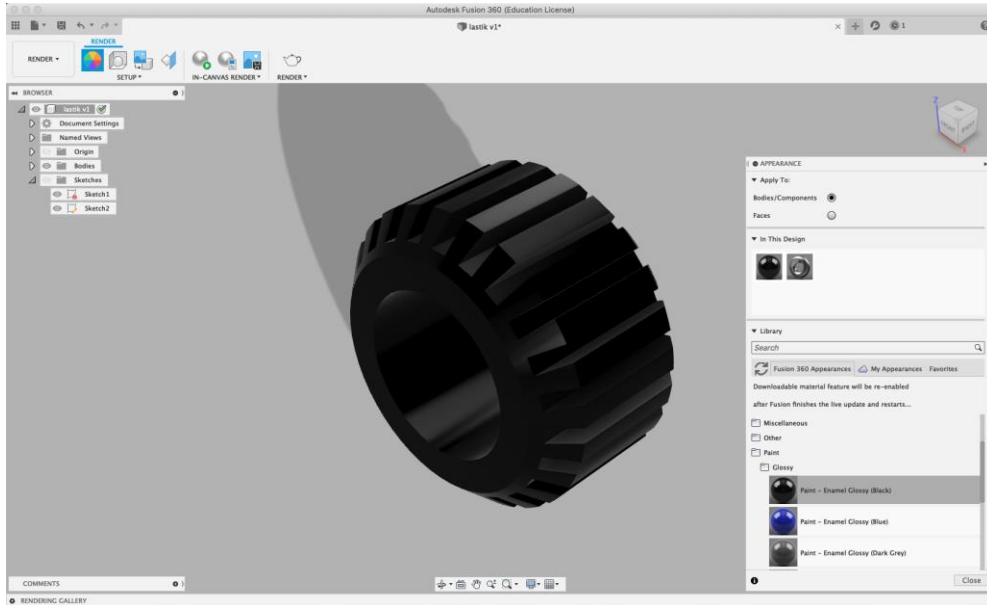
Oluşturulan boşluğun dairesel olarak çoğaltılabilmesi için boşluğu oluşturan 3 yüzey seçilir.



'Create' sekmesi altında 'Circular pattern' komutu kullanılır. 'Center point' olarak çemberlerin merkezi seçilir ve 'Quantity' kısmına 24 yazılır.

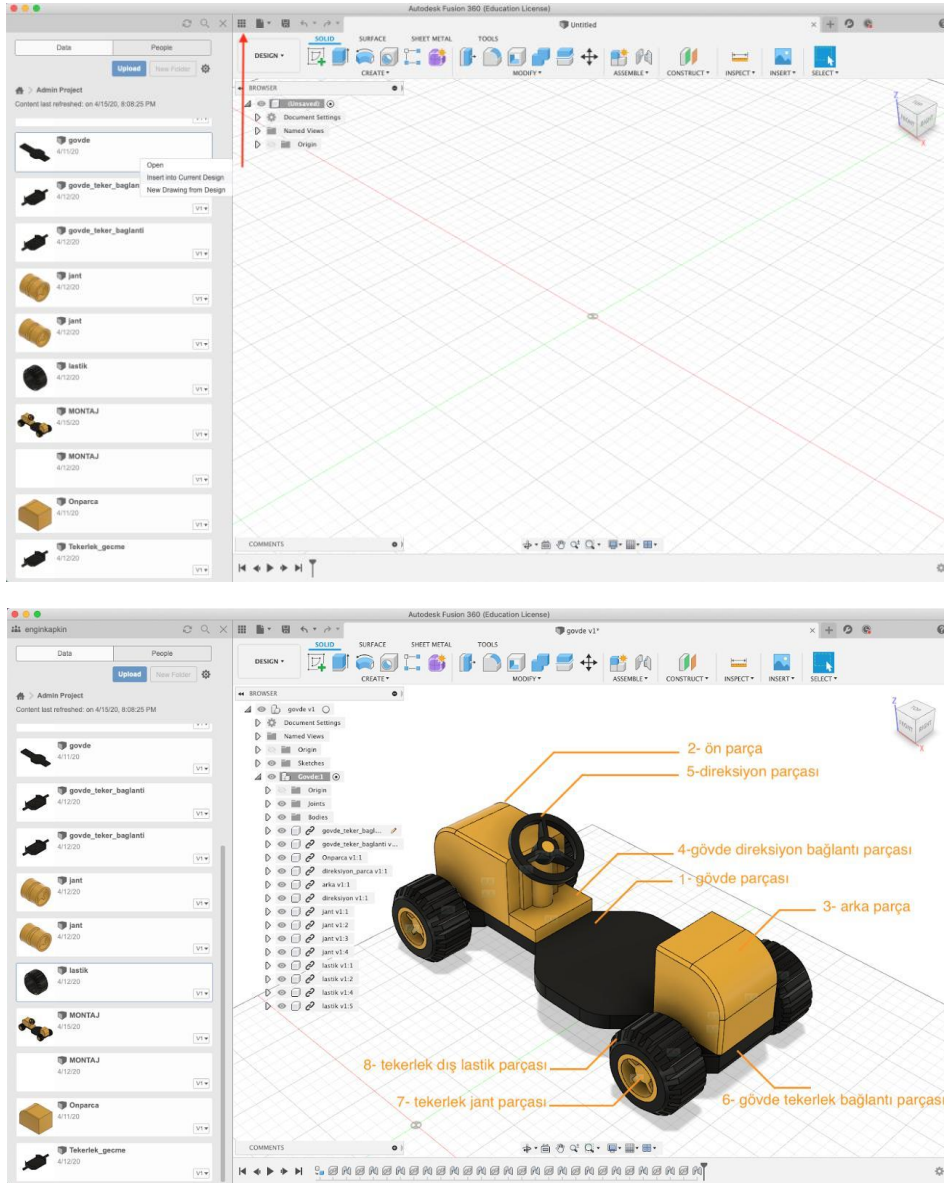


Bu uygulamalar sonunda tekerlek dış lastik parçası tamamlanmış olur. Son olarak 'Design' sekmesinin altında yer alan 'Render' seçeneği seçilir. Açılan pencerede 'Appearance' seçilir. 'Paint', altında 'Gloss' ve 'Black' seçeneği parçaya uygulanır. '8\_tekerlek\_lastik' adıyla parça dosyası olarak kaydedilir.



### Modellenen parçaların birleştirilmesi

Diğer tüm parçaları ve yeni hazırlanan tekerlek dosyasını birleştirmek için yeni bir dosya açılır. (veya örneğin gövde modeli açılıp işlemler o model dosyası üzerinden yapılabilir). Aşağıdaki görselde okla gösterilen 'Data panel' ikonuna tıkladığında soldaki menü açılır ve daha önce Fusion 360 ile yapılan tüm modellerin listesi burada görülür.

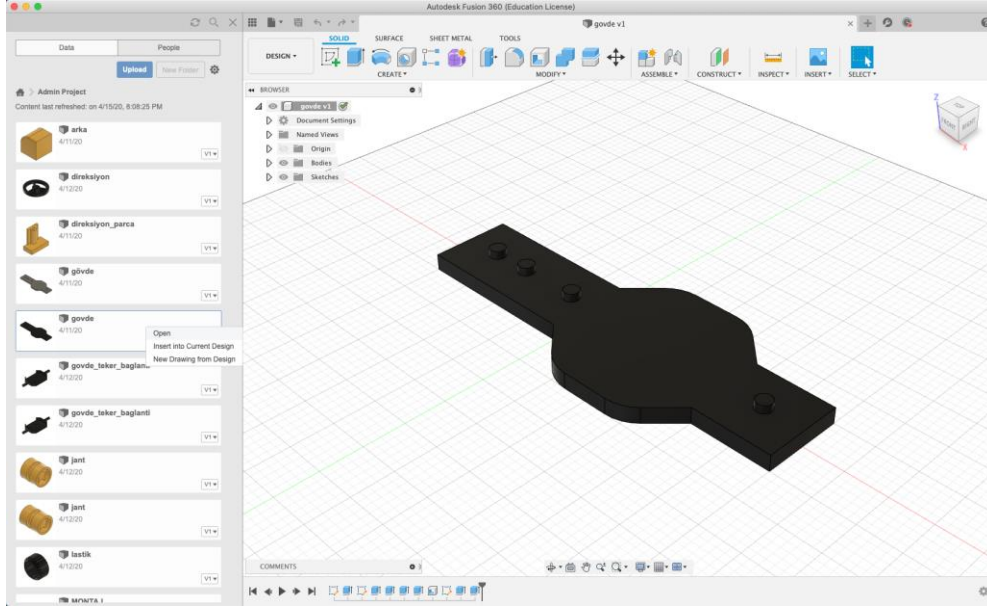


### Eğitime Not

Fusion 360, dosyalarını bulut üzerinde tutmaktadır. Dolayısıyla farklı bilgisayarlarda üretilen model dosyalarının bir USB bellek yardımıyla her bilgisayara ayrı ayrı yüklenmesi gerekmektedir. Ayrıca dosyaların Autodesk Fusion 360 cloud bağlantı sayfasından internet üzerinden öğrencilerle paylaşılması da mümkündür.

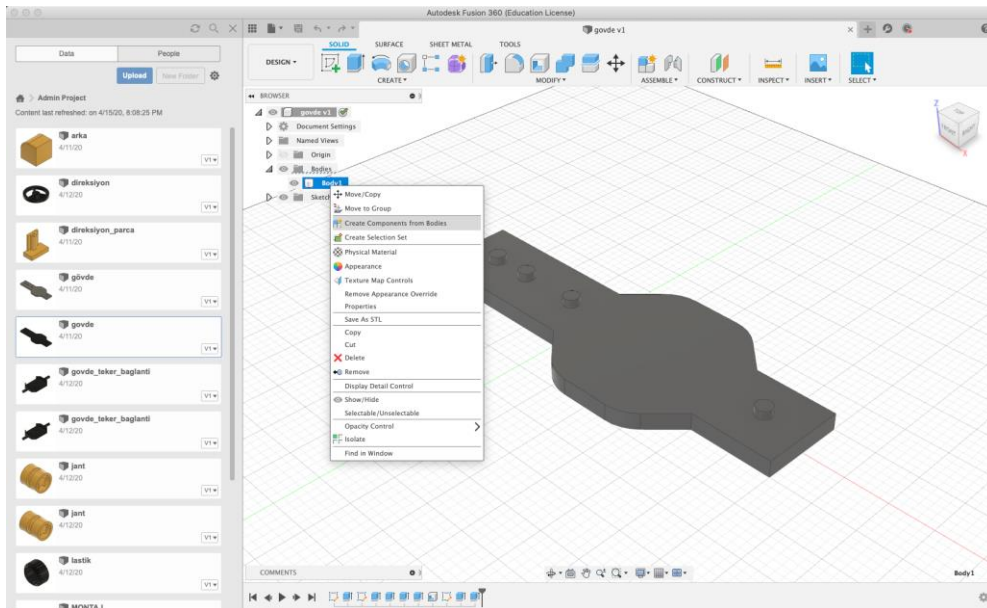


Tüm dosyalar sağdaki menüde listelenmiş durumdadır. Listedenden seçtiğiniz parçanın üzerine sağ tıklayarak 'Insert into current design' seçeneği ile parçayı sahneye ekleyebilirsiniz. İlk olarak '1\_govde' isimli parça sahneye eklenmelidir.



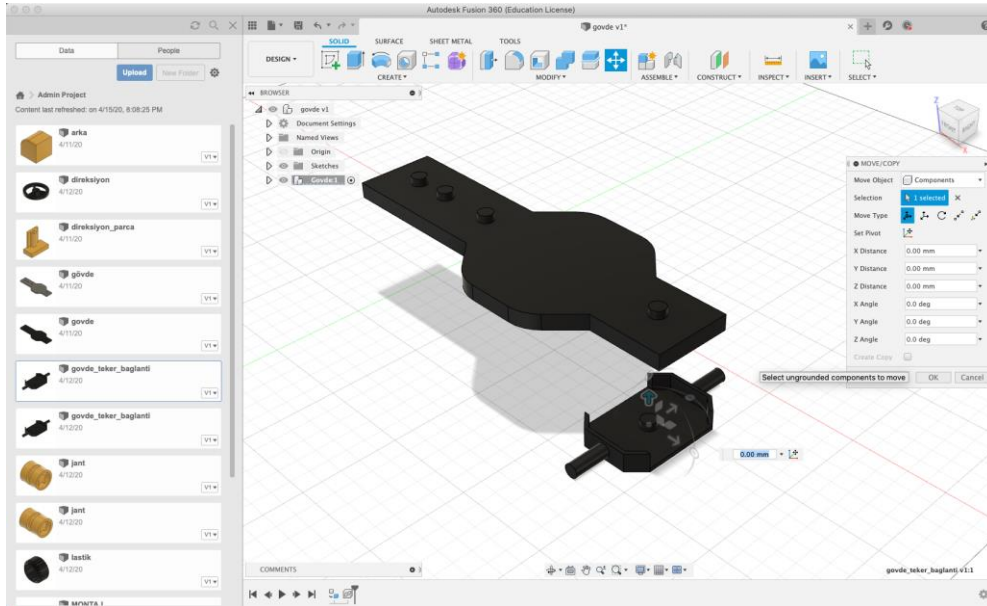
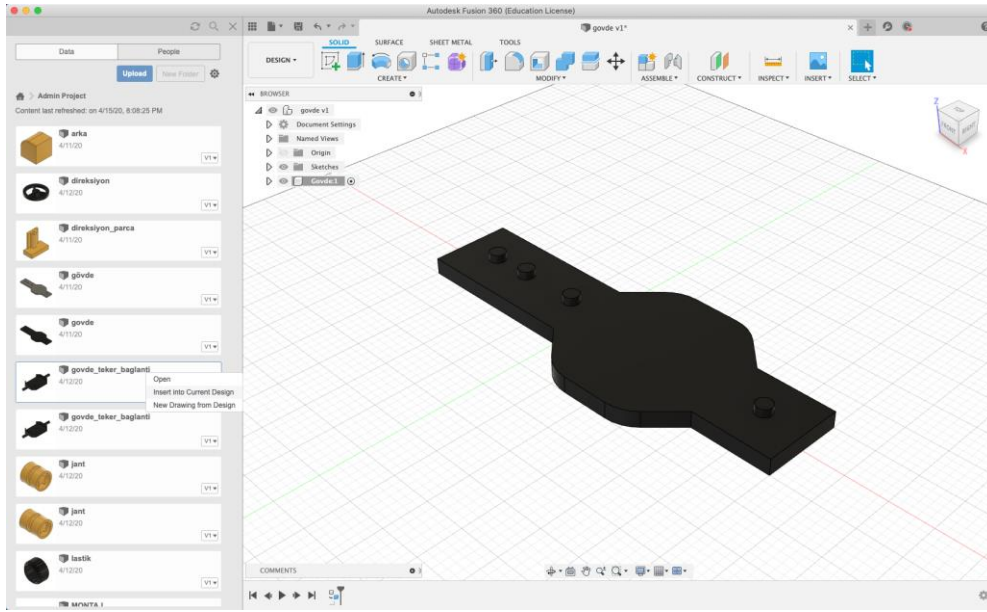
Eklenen parça soldaki ağaç menüsünde 'Bodies' altında seçilmeli ve sağ tıklanarak 'Create component from bodies' olarak işaretlenmelidir. Parça component olarak taşıma 'Move' özelliği ile parçanın sahnedeki konumunu değiştirebilir veya parçayı eksenlere göre döndürebilirsiniz. Tüm parçalar '1\_govde' parçasına göre birleştirilecektir.

Parçaların birbirlerine eklenme sırasının şu aşamada önemi yoktur. Eğitmen istediği parçadan montaj işlemine başlayabilir.

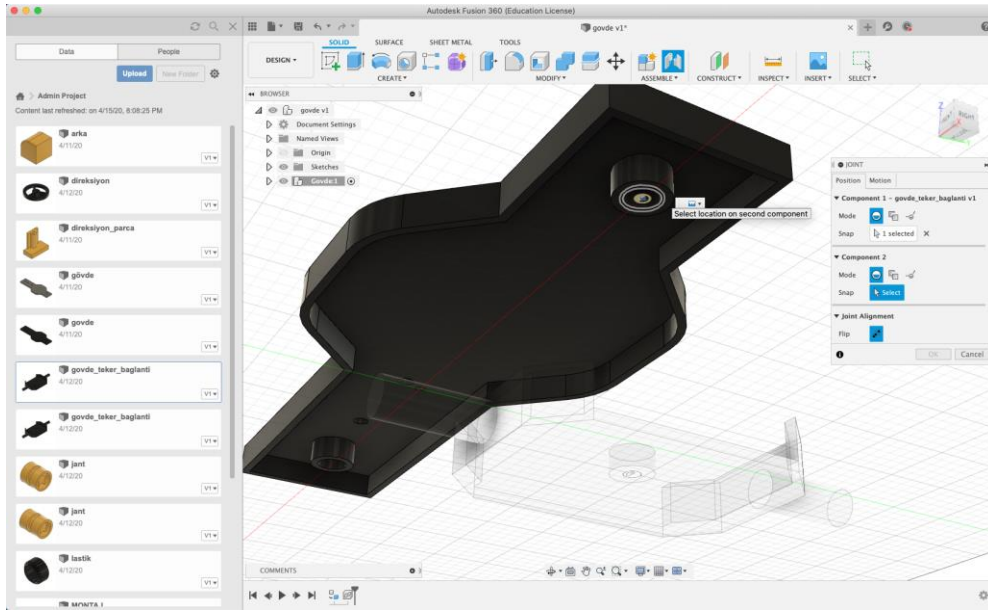
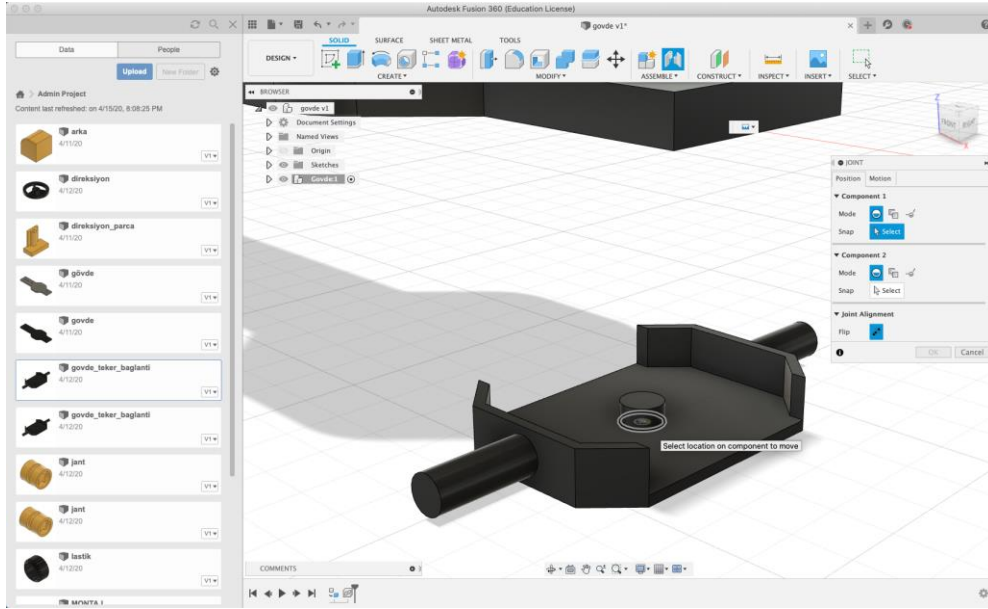


## Gövde-tekerlek bağlantı parçalarının birleştirilmesi

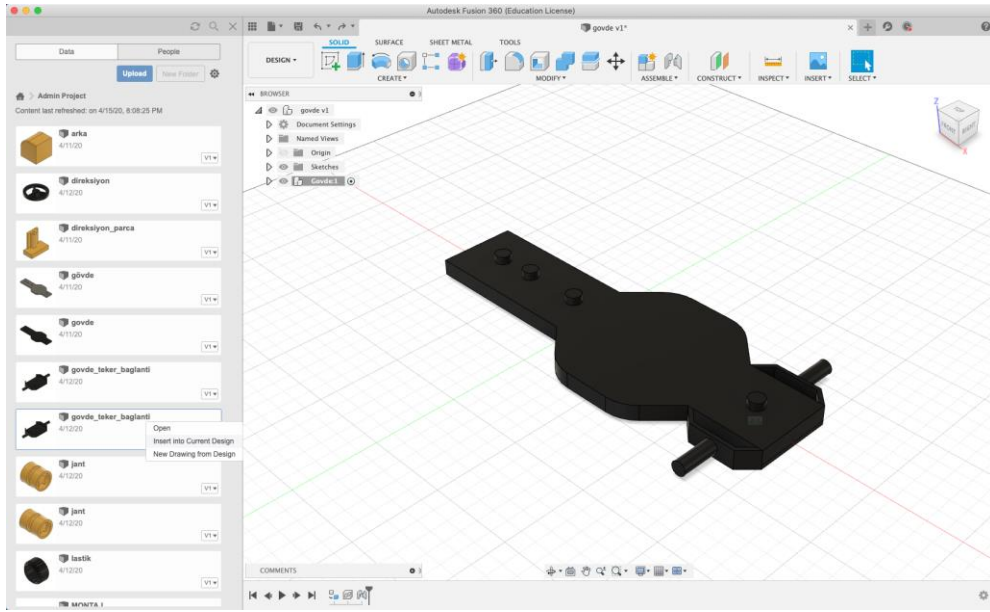
Soldaki 'Data panel' menüsünden '6\_gövde\_teker\_baglanti' seçilir ve 'Insert into current design' komutu ile sahneye eklenir. Sahnede 'Move' komutu ile montaja uygun bir konuma alınır. Bu parça gövde parçasının altına monte edileceği için gövdenin altına, geçme detayına yakın bir yere konumlandırılabilir. Bu aşamada parçanın tam yerine konulması bir sonraki aşama için önem taşımaktadır.



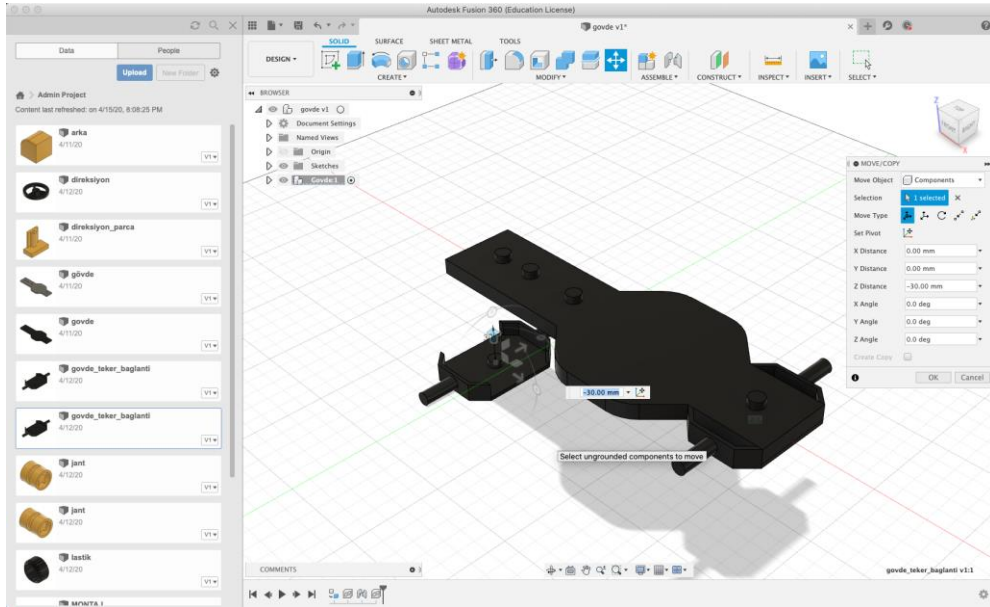
'Assemble' sekmesi altında 'Joint' komutu kullanılarak görselde görüldüğü gibi gövde\_tekerlek\_bağlantı parçasının çıkıntı yüzeyinin alttaki kenarı ve gövde parçasının çıkıntı yüzeyinin içteki kenarı (aşağıdaki görsellerde seçili olarak gösterilen) seçilerek hizalanır.



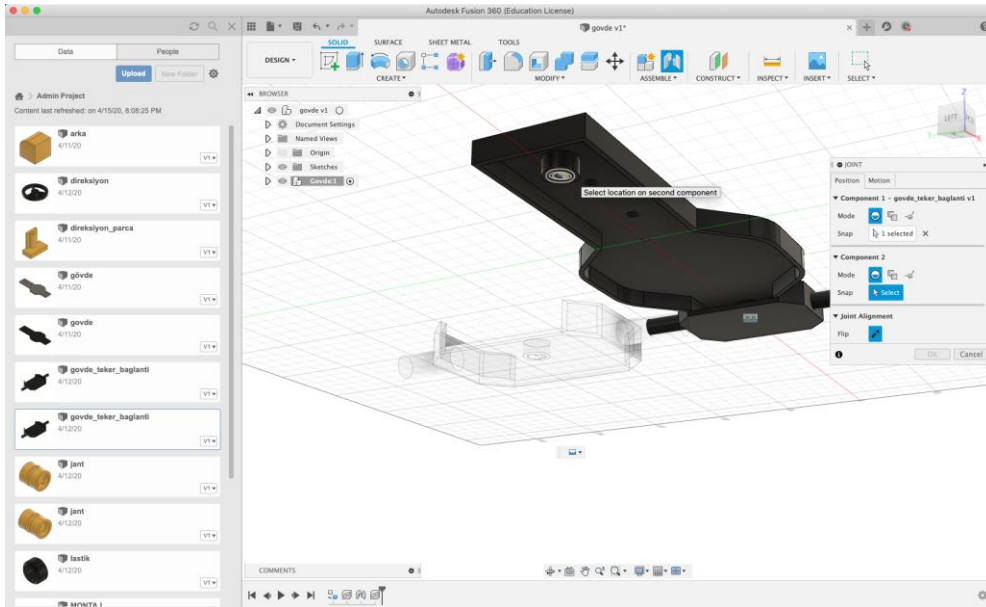
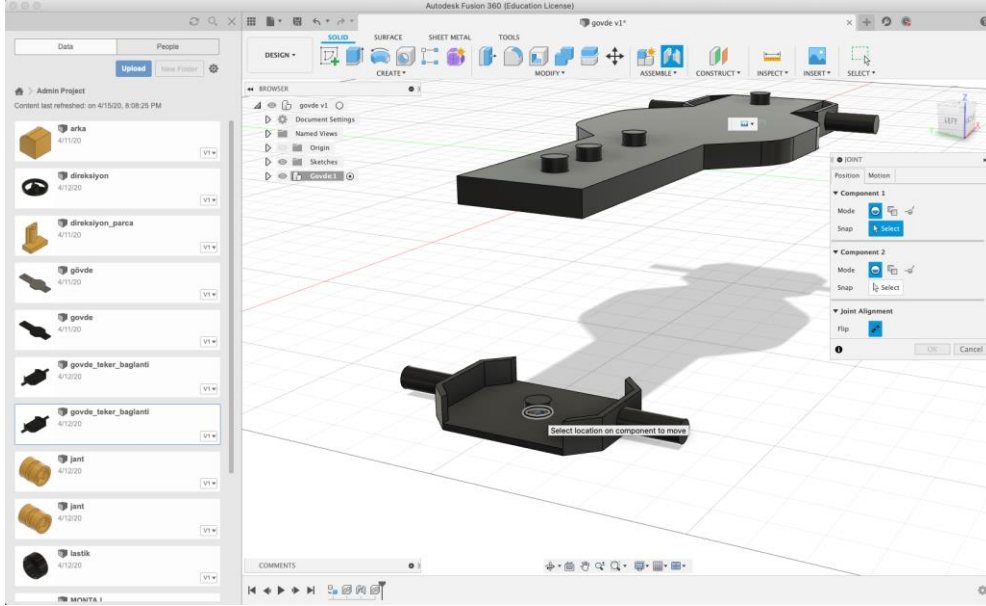
İşlem 'Ok' butonuna tıklanıp onaylandığında bir animasyon eşliğinde parçaların montajı tamamlanmış olur. Bu işlem hem ön hem de arka tekerlek için tekrar edilir.



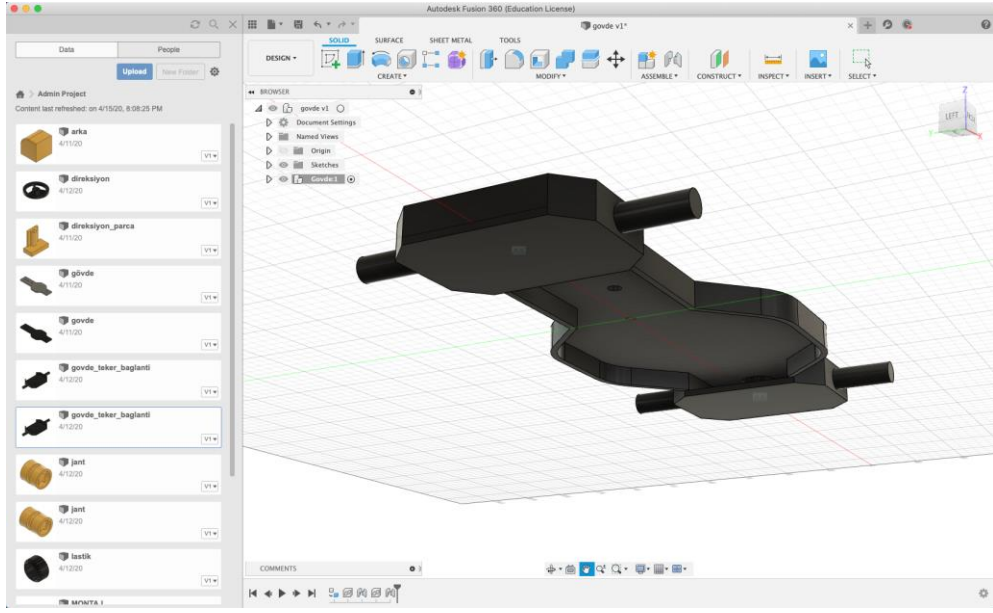
Soldaki 'data panel' menüsünden '6\_gövde\_teker\_baglanti' seçilir ve 'Insert into current design' komutu ile sahneye eklenir. Sahnede 'move' komutu ile montaja uygun bir konuma alınır. Bu parça gövde parçasının altına monte edileceği için gövdenin altına, geçme detayına yakın bir yere konumlandırılabilir.



'Assemble' sekmesi altında 'Joint' komutu kullanılarak görselde görüldüğü gibi gövde\_tekerlek\_bağlantı parçasının çıkıntı yüzeyinin alttaki kenarı ve gövde parçasının çıkıntı yüzeyinin içteki kenarı (aşağıdaki görsellerde seçili olarak gösterilen) seçilerek hizalanır.

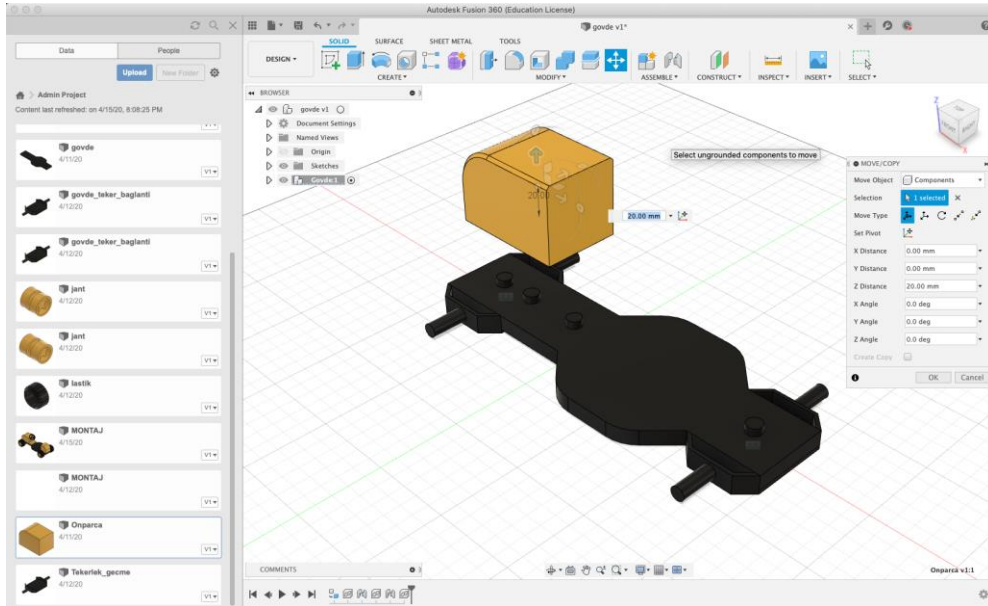
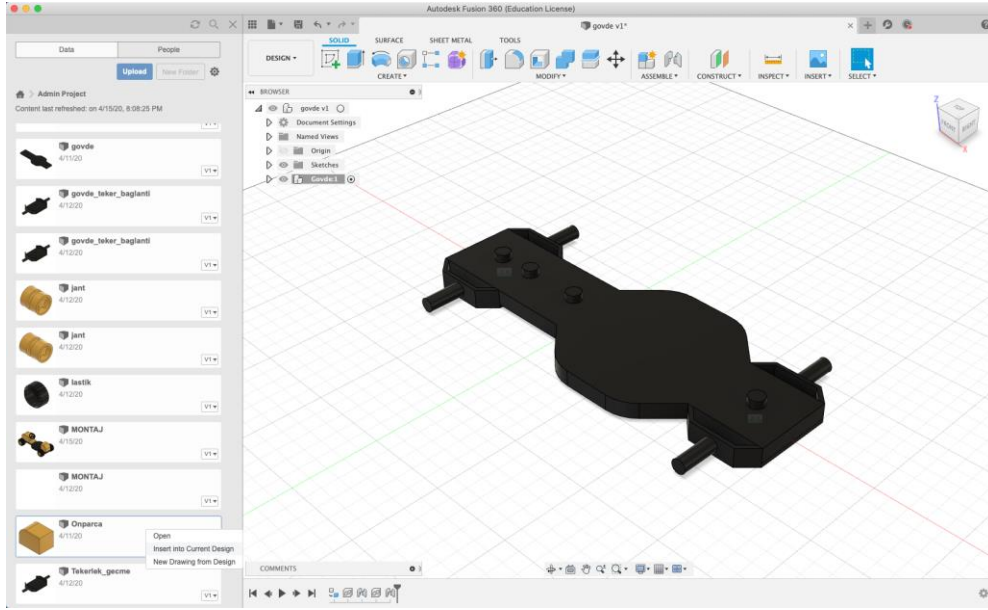


İşlem 'Ok' butonuna tıklanıp onaylandığında bir animasyon eşliğinde parçaların montajı tamamlanmış olur.

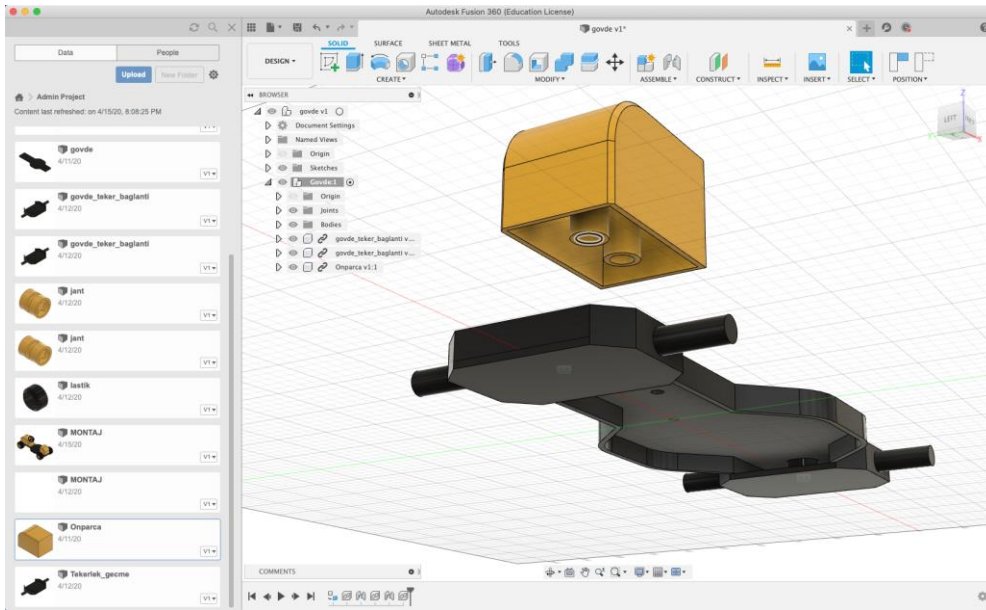
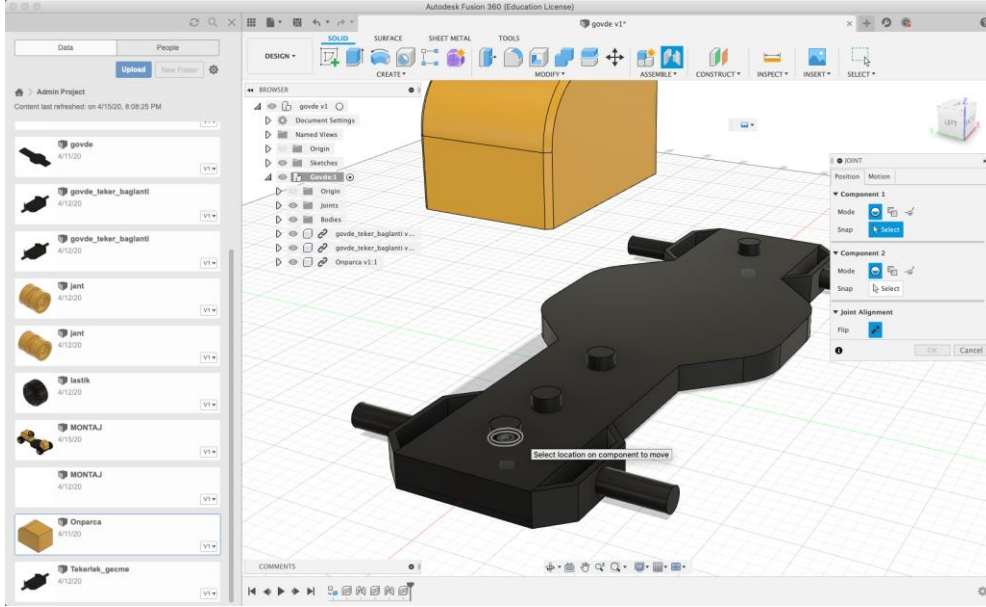


## Ön parçanın gövdeye birleştirilmesi

Soldaki 'data panel' menüsünden '2\_on\_parca' seçilir ve 'Insert into current design' komutu ile sahneye eklenir. Sahnede 'Move' komutu ile montaja uygun bir konuma alınır. Bu parça gövde parçasının üstüne monte edileceği için gövdenin üstünde geçme detayına yakın bir yere konumlandırılabilir. Bu aşamada parçanın tam yerine konulması bir sonraki aşama için önem taşımaktadır.

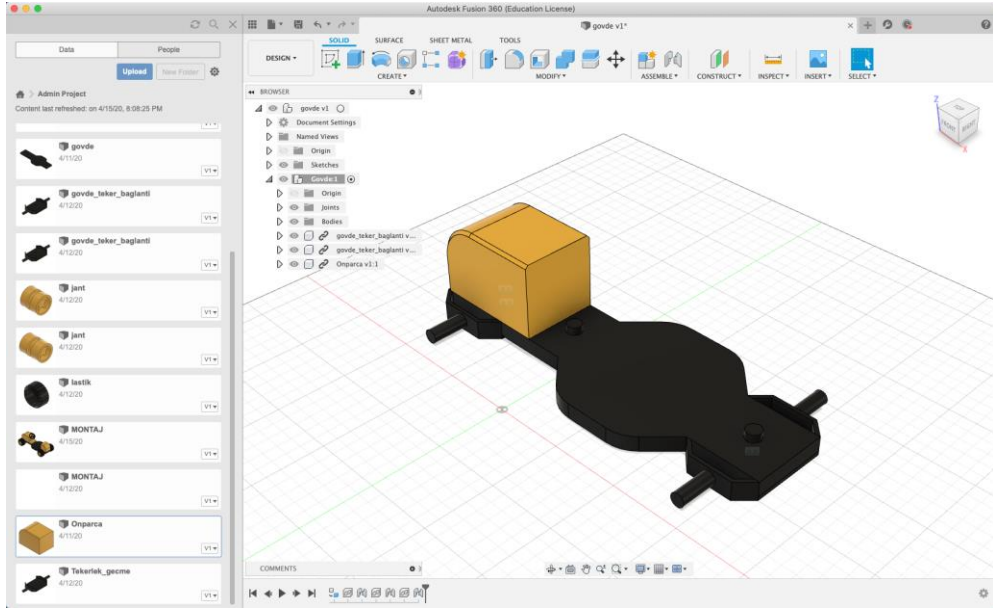


'Assemble' sekmesi altında 'Joint' komutu kullanılarak görselde görüldüğü gibi ön parçanın çıkıntı yüzeyinin alttaki kenarı ve gövde parçasının çıkıntı yüzeyinin içteki kenarı (aşağıdaki görsellerde seçili olarak gösterilen) seçilerek hizalanır.



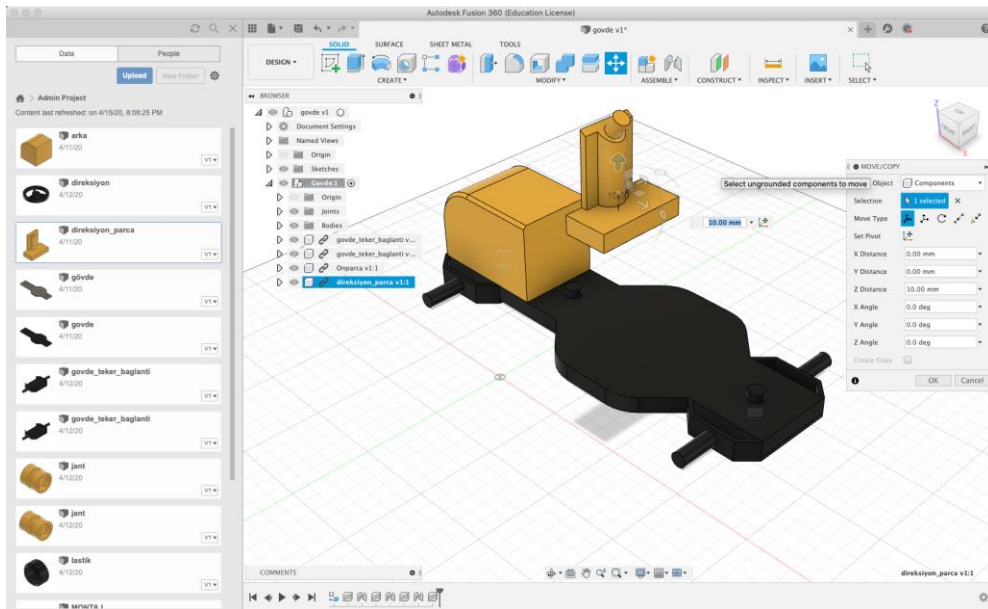
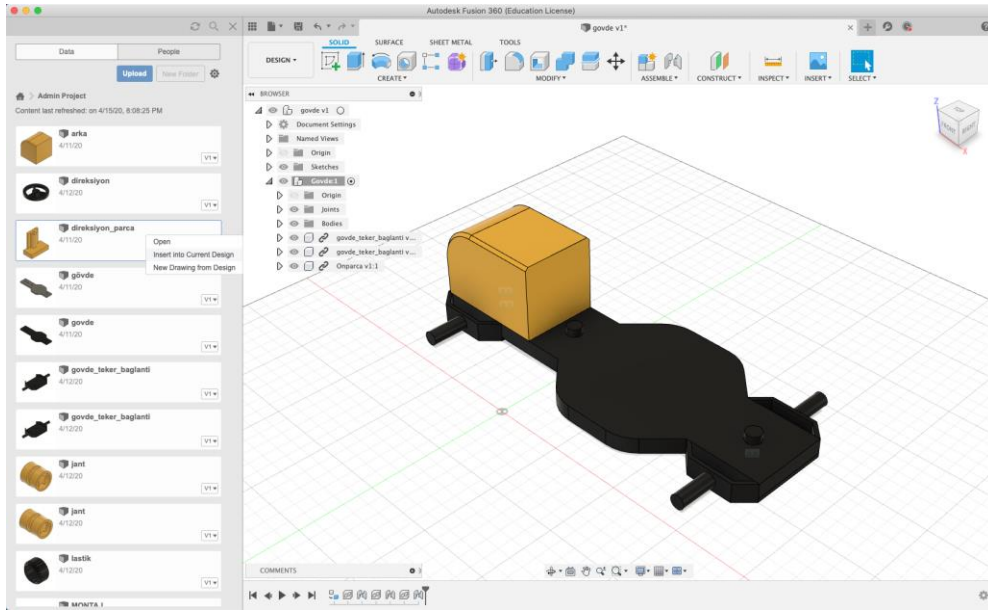


İşlem 'Ok' butonuna tıklanıp onaylandığında bir animasyon eşliğinde parçaların montajı tamamlanmış olur.

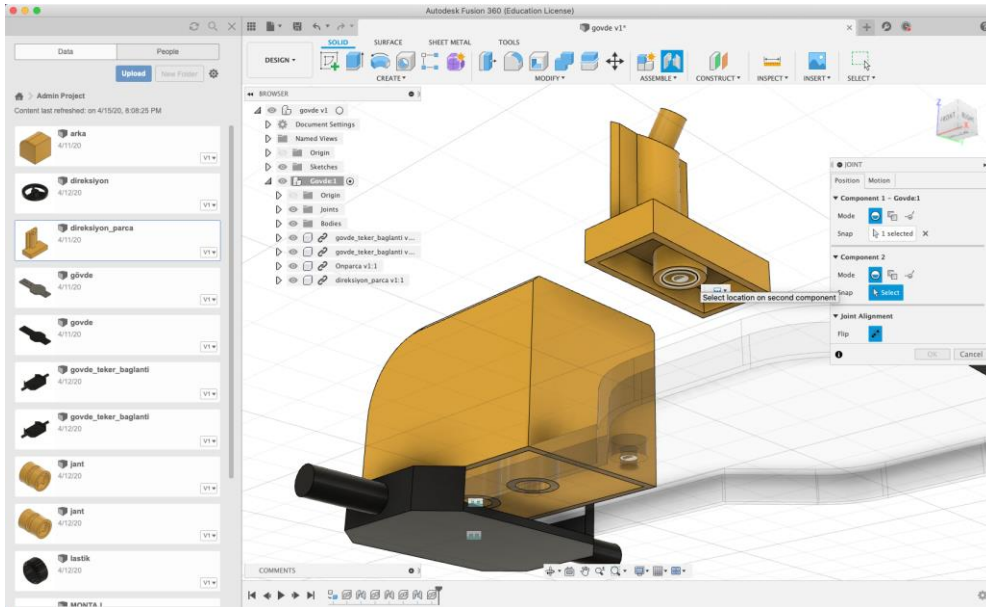
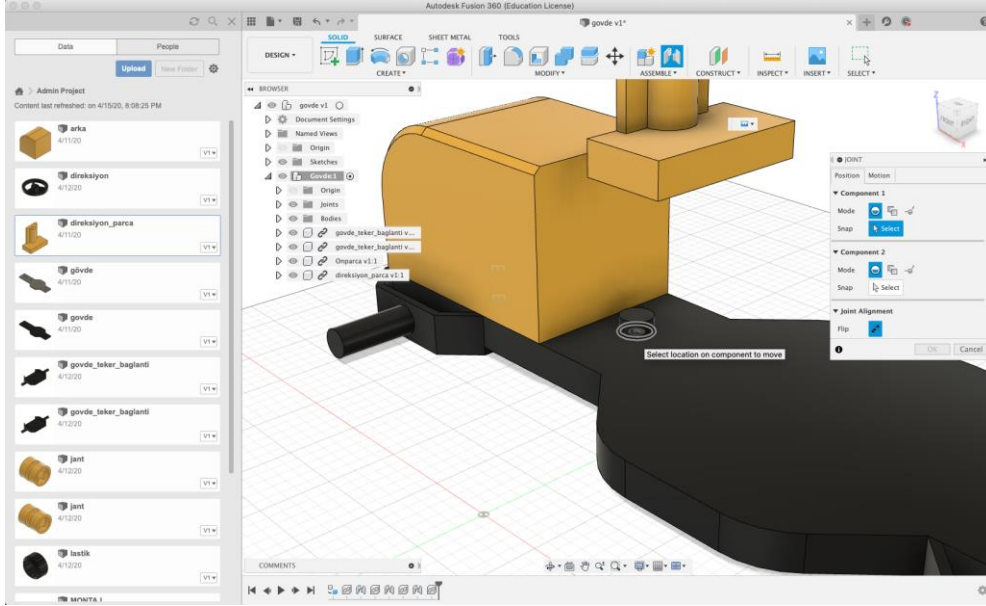


### Gövde-direksiyon bağlantı parçasının gövdeye birleştirilmesi

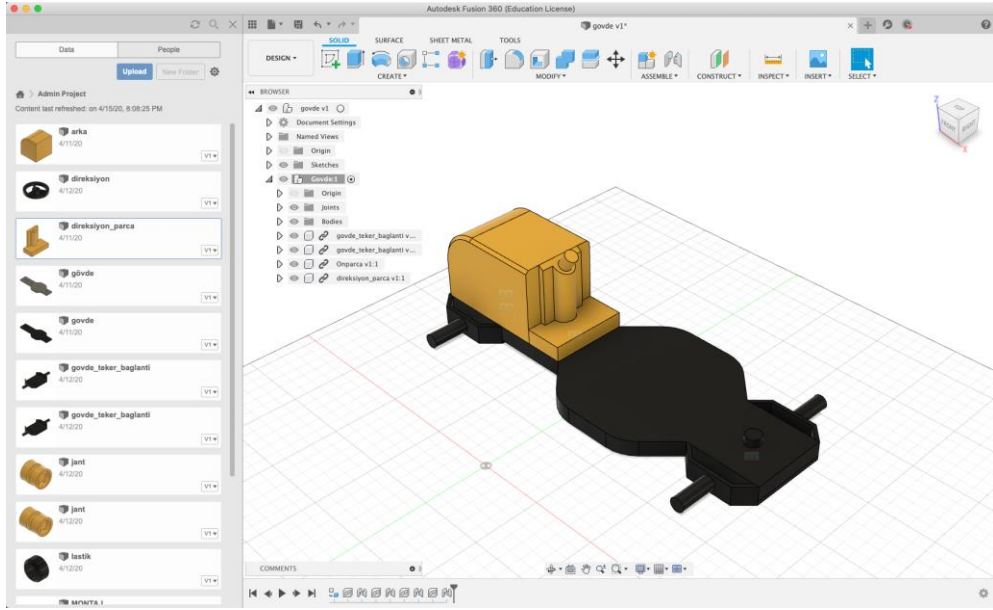
Soldaki 'Data panel' menüsünden '5\_direksiyon\_baglanti' seçilir ve 'Insert into current design' komutu ile sahneye eklenir. Sahnede 'Move' komutu ile montaja uygun bir konuma alınır. Bu parça gövde parçasının üstüne monte edileceği için gövdenin üstündeki geçme detayına yakın bir yere konumlandırılabilir. Bu aşamada parçanın tam yerine konulması bir sonraki aşama için önem taşımaktadır.



'Assemble' sekmesi altında 'Joint' komutu kullanılarak görselde görüldüğü gibi '5\_direksiyon\_baglanti' parçasının çıkıntı yüzeyinin alttaki kenarı ve gövde parçasının çıkıntı yüzeyinin içteki kenarı (aşağıdaki görsellerde seçili olarak gösterilen) seçilerek hizalanır.

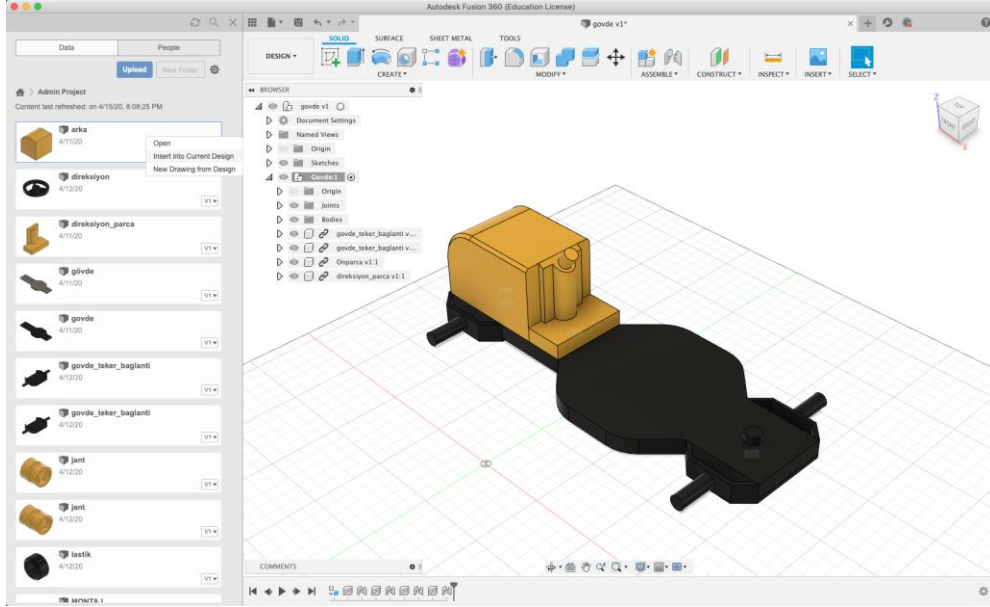


İşlem 'Ok' butonuna tıklanıp onaylandığında bir animasyon eşliğinde parçaların montajı tamamlanmış olur.

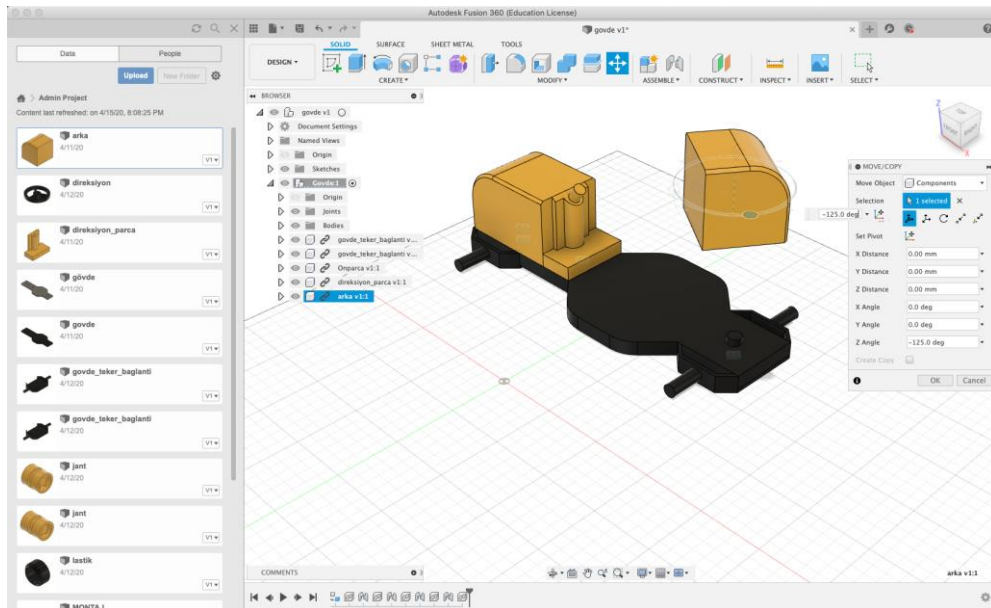


### Arka parçanın gövdeye birleştirilmesi

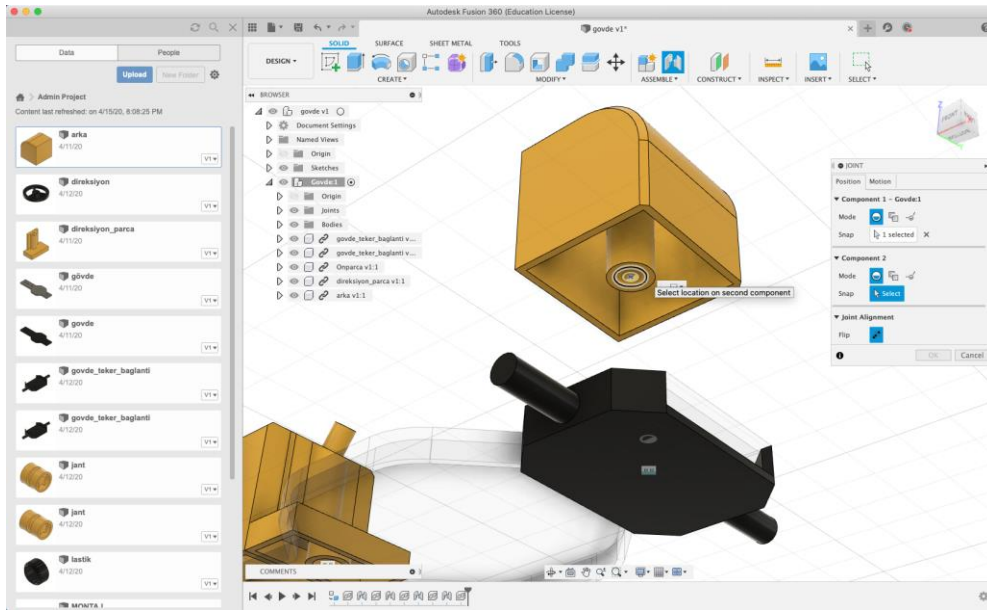
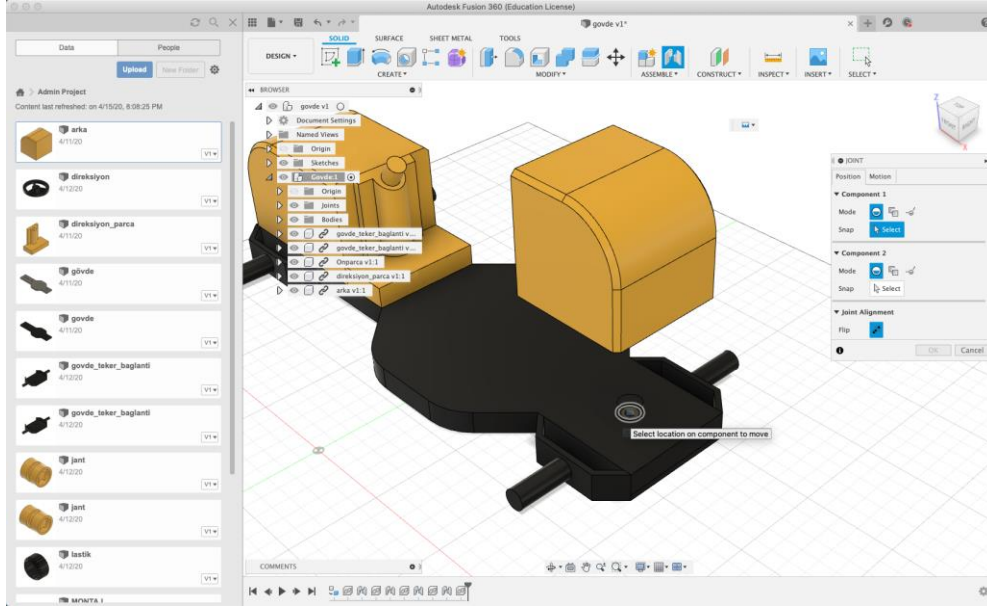
Soldaki 'data panel' menüsünden '3\_arca\_parca' seçilir ve 'Insert into current design' komutu ile sahneye eklenir. Sahnede 'Move' komutu ile montaja uygun bir konuma alınır. Bu parça gövde parçasının üstüne monte edileceği için gövdenin üstündeki geçme detayına yakın bir yere konumlandırılabilir.



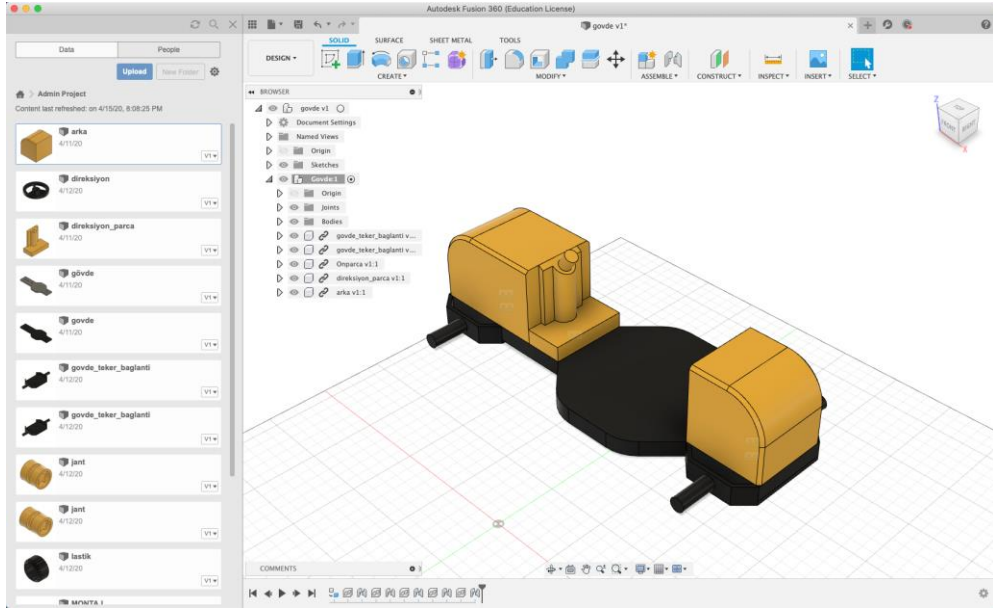
Arka parçanın doğru yerine montaj edilebilmesi için sahnede 180 derece döndürülmesi gerekmektedir.



'Assemble' sekmesi altında 'Joint' komutu kullanılarak görselde görüldüğü gibi arka parçanın çıkıntı yüzeyinin alttaki kenarı ve gövde parçasının çıkıntı yüzeyinin içteki kenarı (aşağıdaki görsellerde seçili olarak gösterilen) seçilerek hizalanır.

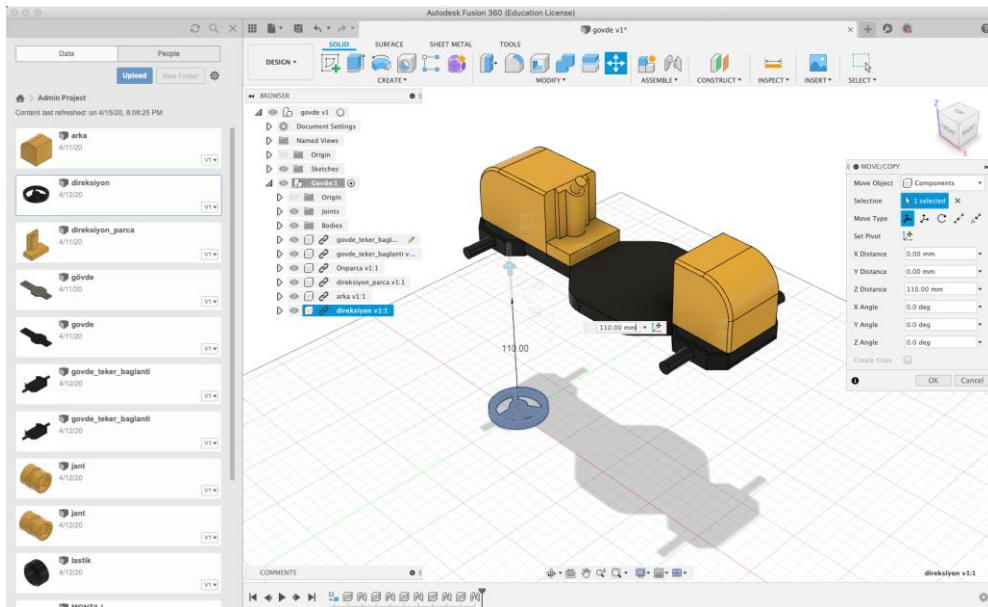
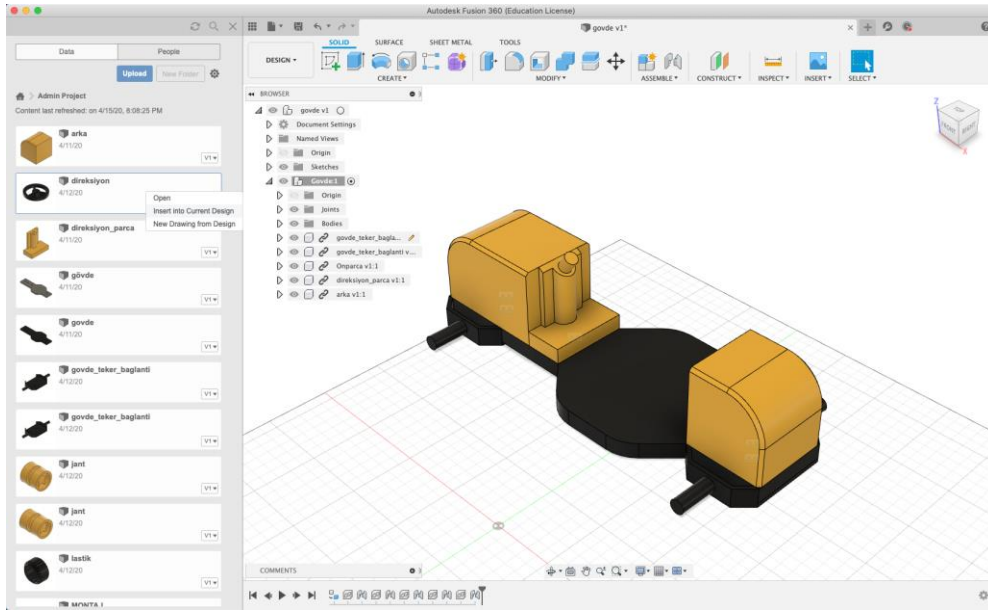


İşlem 'Ok' butonuna tıklanıp onaylandığında bir animasyon eşliğinde parçaların montajı tamamlanmış olur.



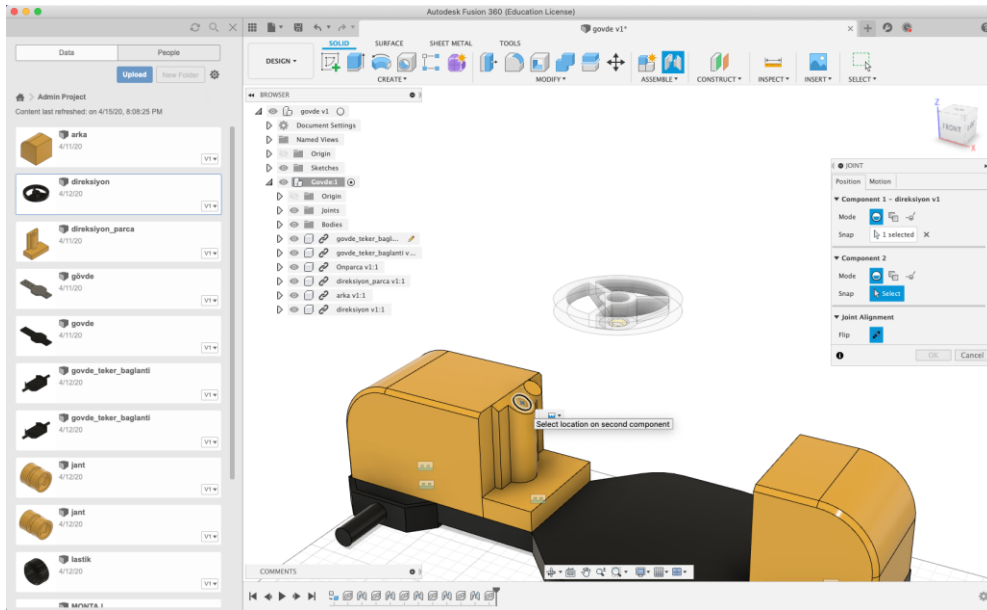
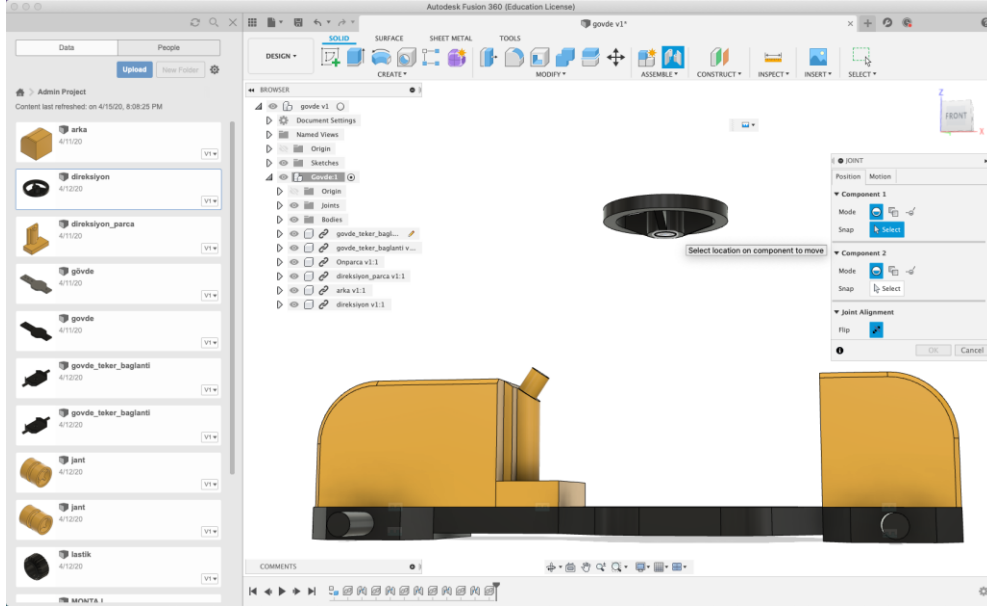
## Direksiyon parçasının birleştirilmesi

Soldaki 'Data panel' menüsünden '5\_direksiyon' seçilir ve 'Insert into current design' komutu ile sahneye eklenir. Sahnede 'Move' komutu ile montaja uygun bir konuma alınır. Bu parça, gövde direksiyon bağlantı parçasının üstüne monte edileceği için gövdenin üstünde bağlantı parçasına yakın bir yere konumlandırılabilir. Bu aşamada parçanın tam yerine konulması bir sonraki aşama için önem taşımaktadır.

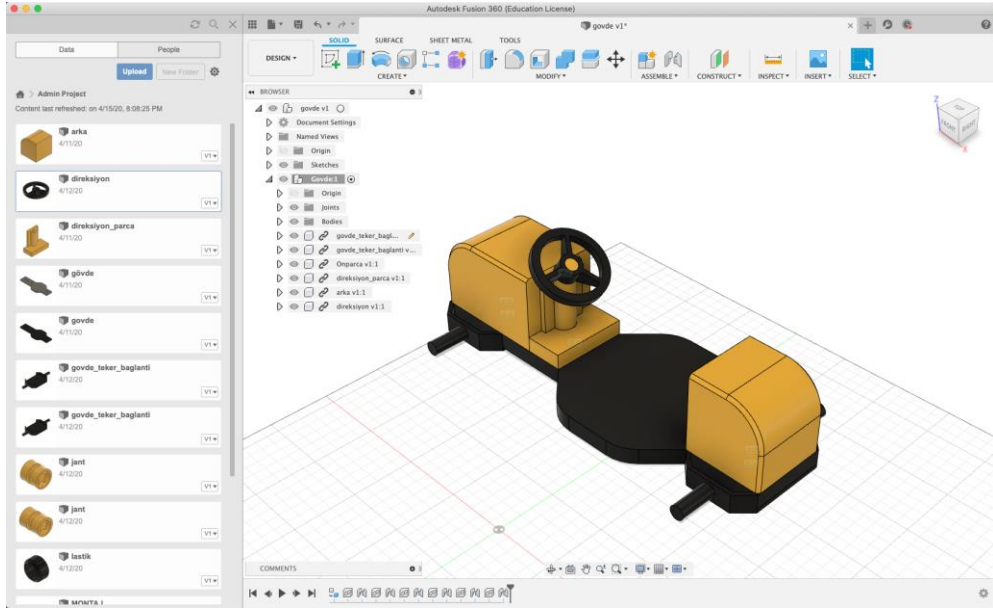




'Assemble' sekmesi altında 'Joint' komutu kullanılarak görselde görüldüğü gibi gövde direksiyon bağlantı parçasının çıkıntı yüzeyinin kenarı ve direksiyon parçasının delik yüzeyinin içteki kenarı (aşağıdaki görsellerde seçili olarak gösterilen) seçilerek hizalanır.

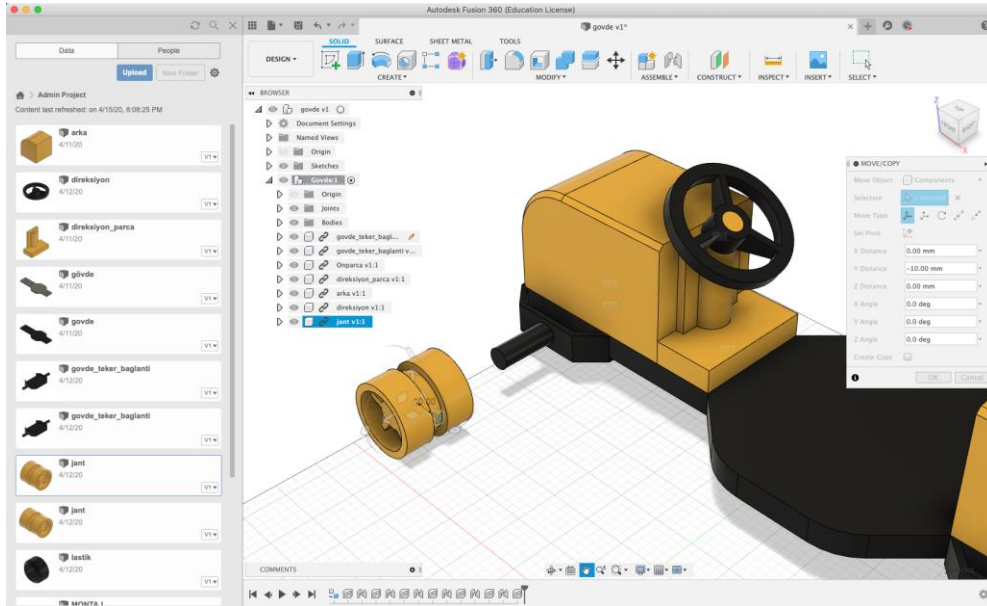
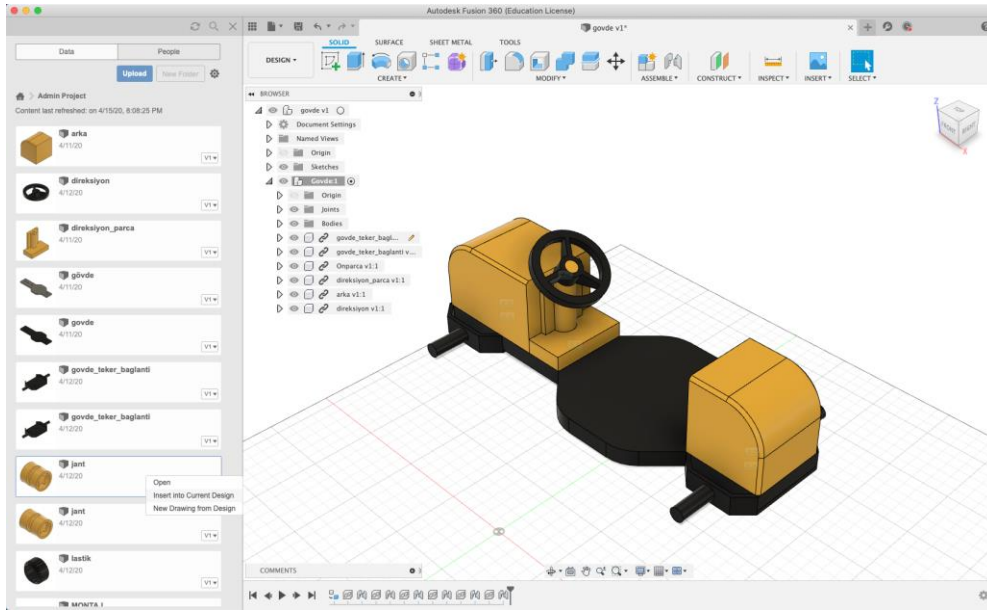


İşlem 'Ok' butonuna tıklanıp onaylandığında bir animasyon eşliğinde parçaların montajı tamamlanmış olur.

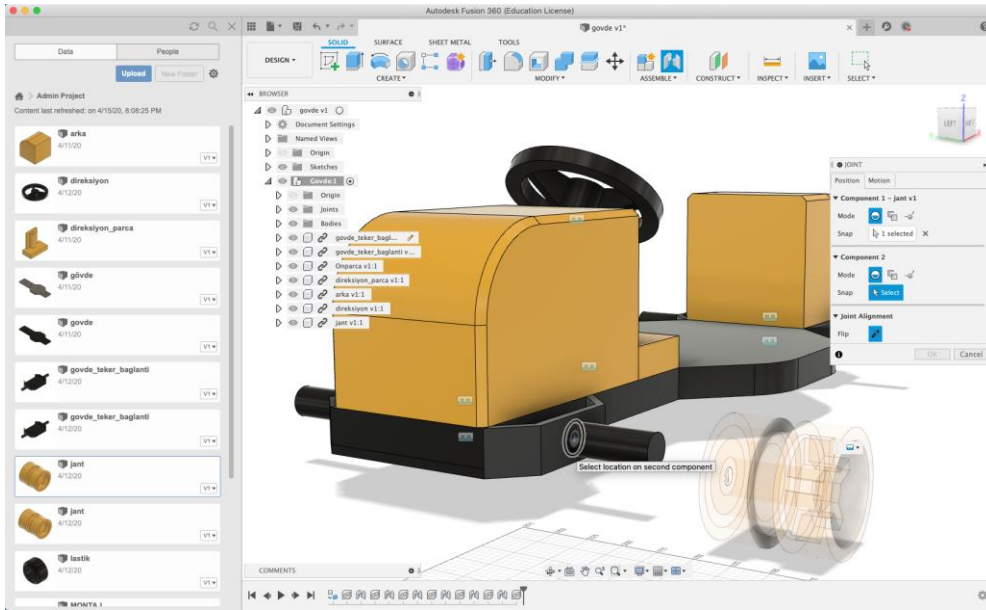
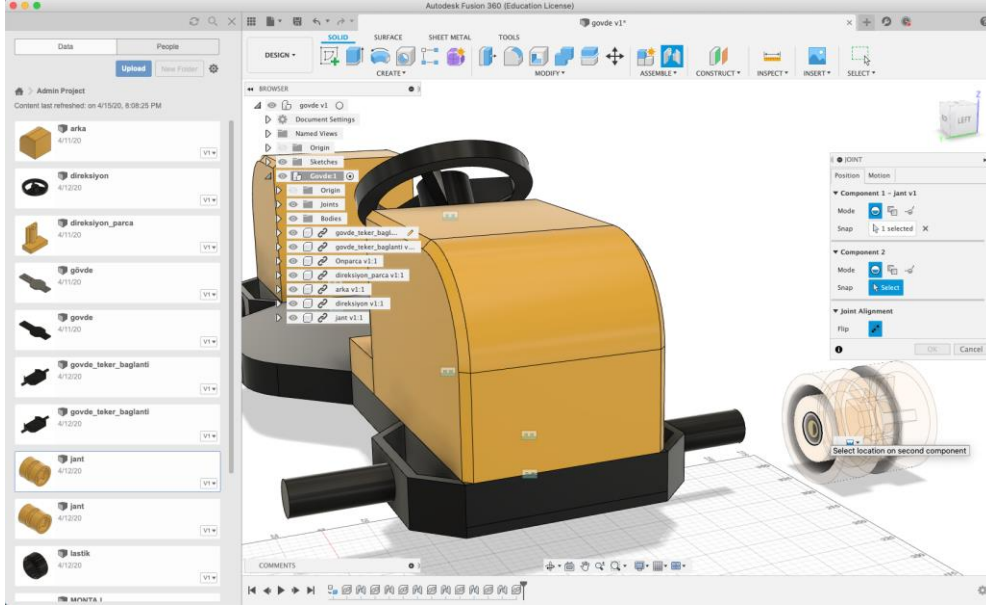


## Tekerlek jant parçalarının birleştirilmesi

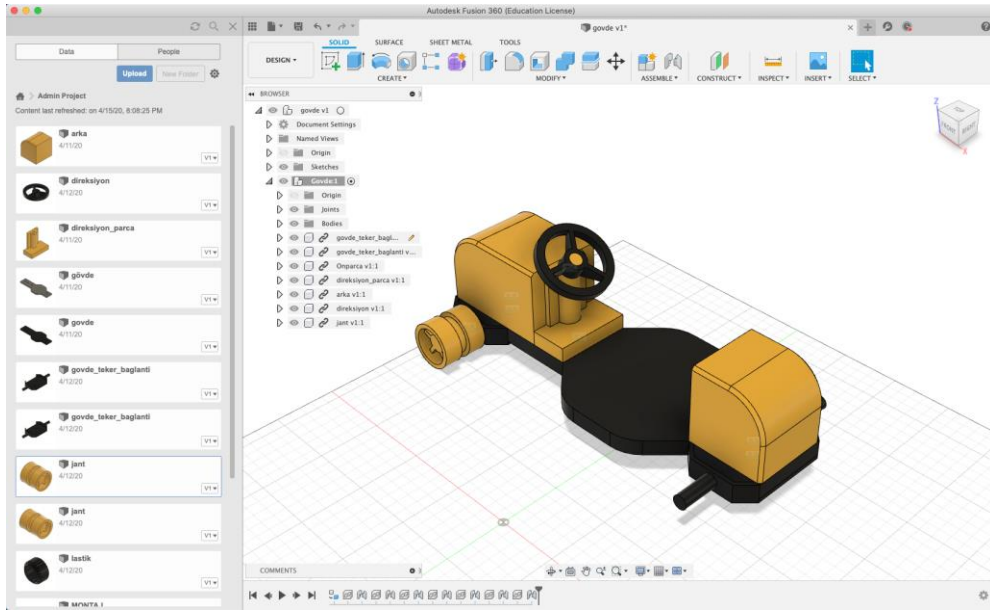
Soldaki 'Data panel' menüsünden '7\_tekerlek\_jant' seçilir ve 'Insert into current design' komutu ile sahneye eklenir. Sahnede 'Move' komutu ile montaja uygun bir konuma alınır. Bu parça gövde tekerlek bağlantı parçalarına monte edileceği için gövdenin altında ve yanında, geçme detayına yakın bir yere konumlandırılabilir. Bu aşamada parçanın tam yerine konulması bir sonraki aşama için önem taşımaktadır.



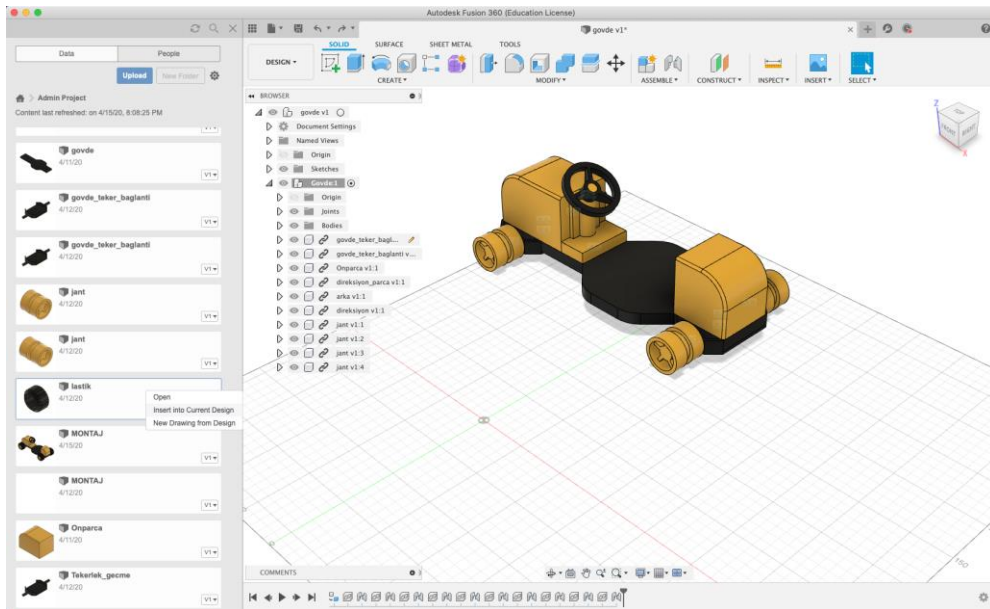
'Assemble' sekmesi altında 'Joint' komutu kullanılarak görselde görüldüğü gibi gövde\_tekerlek\_bağlantı parçasının çıkıntı yüzeyinin alttaki kenarı ve gövde parçasının çıkıntı yüzeyinin içteki kenarı (aşağıdaki görsellerde seçili olarak gösterilen) seçilerek hizalanır.



İşlem 'Ok' butonuna tıklanıp onaylandığında bir animasyon eşliğinde parçaların montajı tamamlanmış olur.

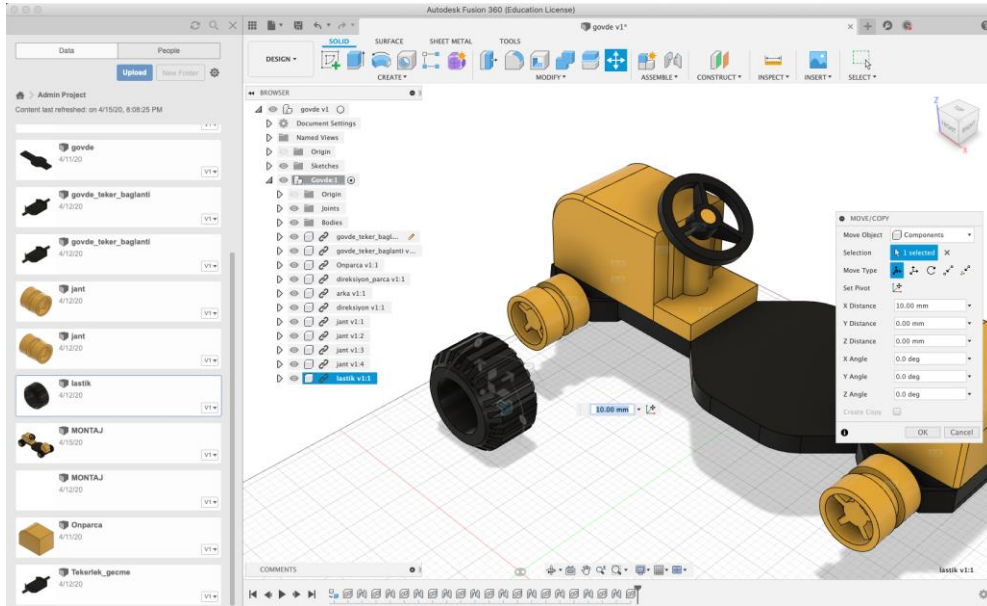
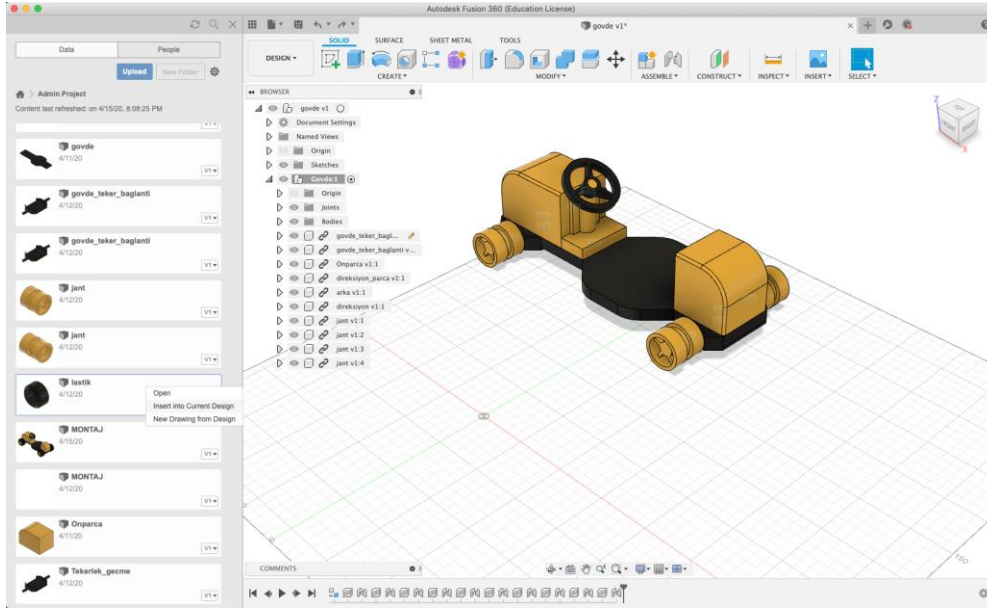


Bu işlem aynı işlem basamakları izlenerek dört jant parçası için de tekrar edilir. Jant parçalarının aracın konumuna göre merkezinden 180 derece döndürülmesi gerekebilir.

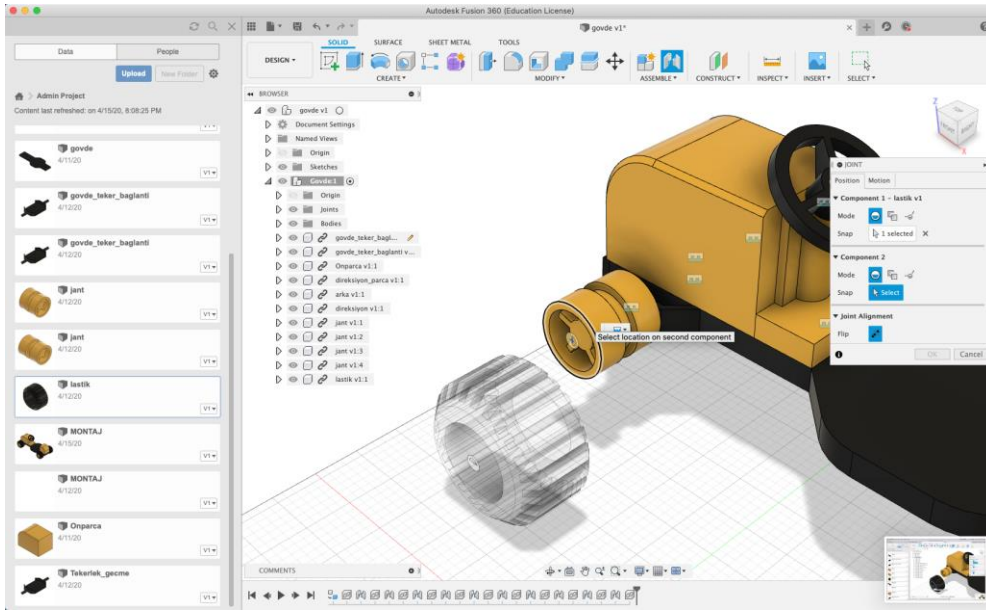
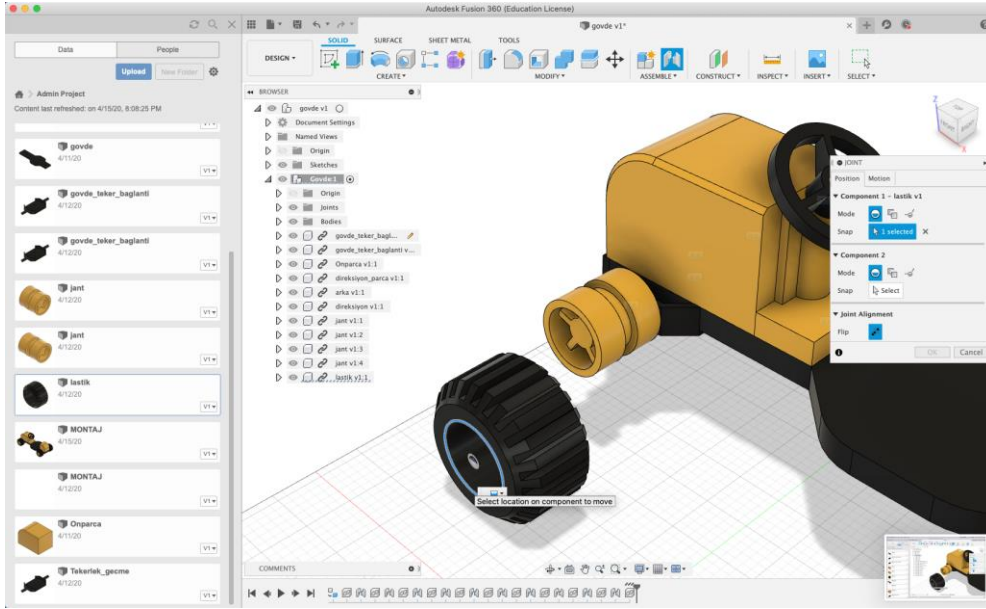


### Tekerlek lastik parçalarının birleştirilmesi

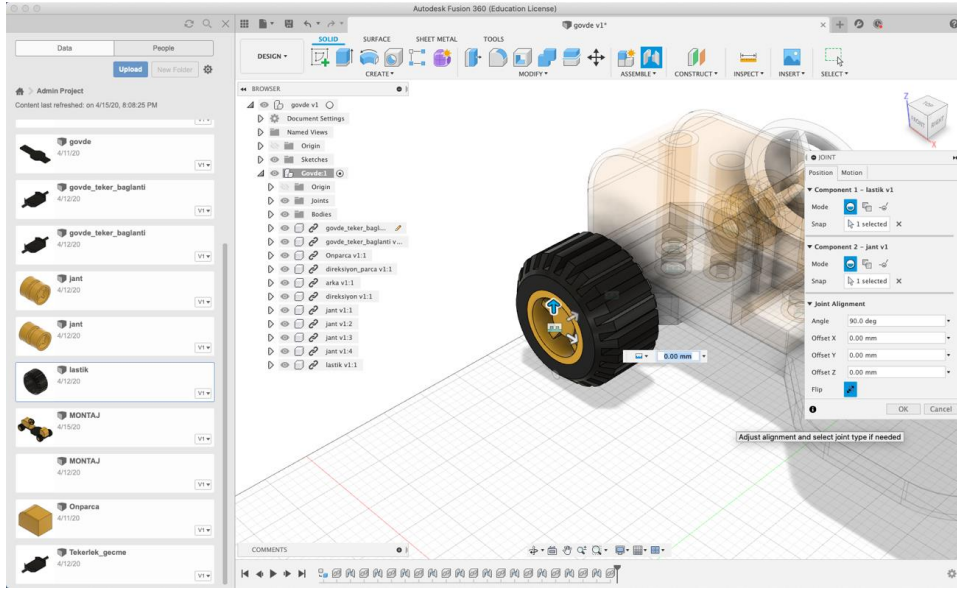
Soldaki 'Data panel' menüsünden '8\_tekerlek\_dıs\_lastik' seçilir ve 'Insert into current design' komutu ile sahneye eklenir. Sahnede 'Move' komutu ile montaja uygun bir konuma alınır. Bu parça, tekerlek jant parçasına monte edileceği için gövdenin altında ve yanında, janta yakın bir yere konumlandırılabilir. Bu aşamada parçanın tam yerine konulması bir sonraki aşama için önem taşımaktadır.



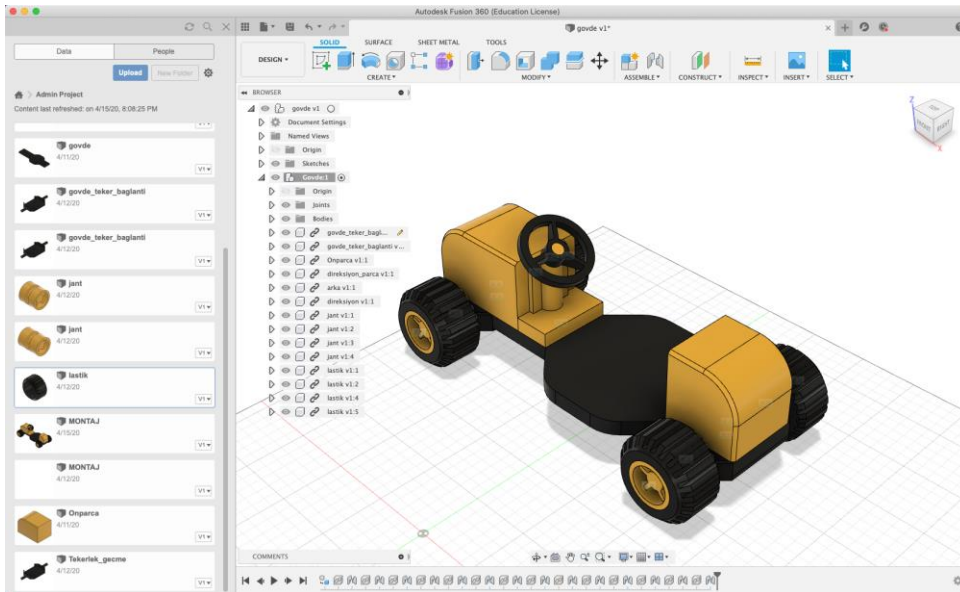
'Assemble' sekmesi altında 'Joint' komutu kullanılarak görselde görüldüğü gibi lastik parçasının dış yüzeyinin içteki kenarı ile jant parçasının dış yüzey kenarı (aşağıdaki görsellerde seçili olarak gösterilen) seçilerek hizalanır. Bu işlemde lastik parçası ilk olarak seçilmelidir.



İşlem 'Ok' butonuna tıklanıp onaylandığında bir animasyon eşliğinde parçaların montajı tamamlanmış olur.



Bu işlem, aynı işlem basamakları izlenerek dört lastik parçası için tekrar edilir. Lastik parçalarının aracın konumuna göre merkezinden 180 derece döndürülmesi gerekebilir. Böylece tüm parçaların birleştirilmesi tamamlanır. Çalışma 'parçaların-birlesimi' adıyla kaydedilmelidir.





### Eğitmene Not

Ders, öğrencilerin sorularını yanıtlayarak tamamlanır. Bu aşamada bir ara verilmesi önerilmektedir. Sonrasında ders atölyede devam edecektir.

## 2. ÜRETİM ZAMANI

(40 dakika)

### 1.ADIM: Üç boyutlu modellenen piyonun üç boyutlu yazıcıda baskı işleminin başlatılması (20 dakika)

Eğitmen bu adımda önceki bölümde üç boyutlu modellenen piyonun üç boyutlu yazıcıda baskı işlemini başlatarak, öğrencilere bu süreçteki aşamaları uygulamalı olarak gösterir. Önceki adımda belirtildiği gibi piyonun ölçüleri 5-6 cm aralığında olmalıdır ve üç boyutlu yazıcının baskı süresinin, gün içinde üretimin bitip öğrencilerin yazıcıdan çıkan ürünü görüp dokunabilmesine imkân verecek şekilde ayarlanması gerekir. Baskı sırasında piyonlara verilen ölçülerin CNC ile kesilecek olan satranç tablasına uyacak şekilde verilmesine dikkat edilmelidir. Eğitmen, üç boyutlu modeli, üç boyutlu yazıcıya gönderimi sırasında aşağıdaki temel basamakları takip eder.

- Ürünün boyutlarının istendiği ölçülerde olup olmadığını kontrol eder.
- Üç boyutlu yazıcıda baskı yapılabilmesi için uygun programı kullanarak gerekli olan baskı komutlarını .gcode veya .stl dosya formatında yazdırır. .gcode veya .stl dosya formatını yazdırırken katman kalınlığı 0.2 mm civarında ve iç dolgusu da %10-%20 olacak şekilde ayarlanmalıdır. Bu ayarlarla baskı süresi gün içinde bitmeyecekse katman kalınlığı 0.3 mm ve iç dolgusu da %5-%10 gibi ayarlanarak süre azaltılabilir. Malzeme olarak PLA kullanılır.

### Eğitmene Not

Genellikle açık kaynak kodlu programlar ile uyumlu olan üç boyutlu yazıcılar. gcode veya .stl uzantısı ile çalışır. Eğer kendine özel programı olan bir üç boyutlu yazıcı kullanılıyorsa bu uzantı farklılık gösterebilir. Bu durumda eğitmen,

- Elde ettiği .gcode veya .stl uzantısını üç boyutlu yazıcıya aktarır.
- Baskıyı başlatmadan önce makine hakkında genel bilgi verir.
- Üç boyutlu yazıcıda bir işlemi başlatmak için gerekli aşamaları anlatırken baskı işlemini başlatır.

Eğitmen makinenin kullanımı sırasında gerekli güvenlik önlemlerini almalıdır ve alınması gereken bu güvenlik önlemlerini öğrencilere anlatmalıdır.

### 2.ADIM: Üç boyutlu modellenen satranç takımının üç eksen CNC makinesinde baskı işleminin başlatılması (20 dakika)

Eğitmen, bu adımda üç boyutlu modellenen satranç takımının tablasının küçük bir bölümünü, örnek olarak ¼'ünü, üç eksen CNC makinesindeki işlemi başlatarak, öğrencilere bu süreçteki

aşamaları uygulamalı olarak gösterir. Önceki adımda üç boyutlu olarak modellenen tablanın tamamının CNC makinesinde işlenmesine gerek yoktur. CNC makinesinin nasıl çalıştığını ve parçanın bitmiş hâlini öğrencilere gösterebilmek amacıyla, eğitmen tablanın küçük bir bölümünü baskı işlemi için hazırlar. Eğitmen, üç eksen CNC makinesi işlemini başlatmak için aşağıdaki temel basamakları takip eder.

- Ürünün boyutlarının istendiği ölçülerde olup olmadığını kontrol eder.
- Üç eksen CNC makinesinde parçayı işleyebilmek için uygun programı kullanarak gerekli olan baskı komutlarını .gcode veya .iges dosya formatında yazdırır. .gcode veya .iges dosya formatını yazdırırken kullanılacak malzemeye, malzemeye göre parçanın işleme yüksekliğine, makinenin gücüne ve kapasitesine ve makinede kullanılacak çok uçlu kesici takıma göre ayarlama yapılmalıdır. Makine, parçada işlemesi gereken derinliği tek seferde işleyebilecek güçte değilse, tek seferde 3-5 mm derinlik işlemesi ile parça birkaç seferde işlenerek tamamlanmalıdır. Eğitmen, makinenin kullanımı için aldığı eğitime göre bu özellikleri dikkatle belirlemelidir.

#### Eğitmene Not

Genellikle açık kaynak kodlu programlar ile uyumlu olan üç boyutlu yazıcılarda .gcode veya .iges uzantısı ile çalışır. Eğer kendine özel programı olan bir üç eksen CNC kullanılıyorsa bu uzantı farklılık gösterebilir. Bu durumda eğitmen,

- Elde ettiği .gcode veya .iges uzantısını üç eksen CNC'ye aktarır.
- CNC makinesinde kullanılacak ahşap parçasını makineye sabitler.
- CNC makinesinde parça işlemini başlatmadan önce makine hakkında genel bilgi verir.
- Makinede bir işlemi başlatmak için gerekli aşamaları anlatırken işlemi de başlatır.

Eğitmen, makinenin kullanımı sırasında gerekli güvenlik önlemlerini almalı ve alınması gereken bu güvenlik önlemlerini öğrencilere anlatmalıdır.

Bu etkinlikle üretim konusundaki temel bilgi dersleri tamamlanmış oluyor. Bu aşamada ekipler projeleri üzerinde çalışmaya devam edecekler ve sonraki haftadan itibaren öğrendikleri malzeme ve üretim yöntemlerini kullanarak Hayalimdeki Yolculuk projesi için geliştirdikleri ürün önerilerinin prototiplerini yapmaya başlayacaklar.

### 3. Hafta: CAD ve İmalat Uygulaması: EKLER

EK 3.1. [Autodesk Fusion 360 3 boyutlu model dosyaları](#)

EK 3.2. [Autodesk Fusion 360 3 boyutlu modelleme video dersleri](#)

EK 3.3. [“Autodesk Fusion 360 3 boyutlu modelleme” başlıklı sunum](#)

EK 3.3\_A. [“Autodesk Fusion 360 3 boyutlu modelleme” başlıklı sunum \(A şubesi\)](#)

EK 3.3\_B. [“Autodesk Fusion 360 3 boyutlu modelleme” başlıklı sunum \(B şubesi\)](#)

EK 3.3\_C. [“Autodesk Fusion 360 3 boyutlu modelleme” başlıklı sunum \(C şubesi\)](#)

EK 3.3\_D. [“Autodesk Fusion 360 3 boyutlu modelleme” başlıklı sunum \(D şubesi\)](#)

## 4. Hafta: Tasarım Odaklı Düşünmeye (TOD) Giriş ve Empati

### KAZANIMLAR

#### BİLİŞSEL ALAN

- Tasarımın temel kavramlarını bilir.
- Tasarım odaklı düşünmeyi bir süreç olarak kavrar.
- Tasarım odaklı düşünmenin basamaklarını örnek bir proje tasarlamak üzere kullanır.

#### DUYUŞSAL ALAN

- Tasarım odaklı düşünmenin önemini farkında olur.
- Tasarımın doğasında var olan karmaşıklığın farkında olur.

#### BECERİLER

- Etkili dinleme
- Etkili zaman yönetimi
- Yaratıcı düşünme
- Fikirlerini ifade etme
- İş birliği ile çalışma

### KULLANILACAK MALZEME ve EKİPMANLAR

A3 kâğıt, kalem, boya kalem, maket bıçağı, makas

### DERSİN AŞAMALARI

Bu haftanın içeriği şu aşamalardan oluşmaktadır.

1. Isınma etkinliği: Süper kahraman maskem (EK 4.1) (25 dakika)
2. Tasarım odaklı düşünme nedir? (EK 4.2) (15 dakika)  
ARA VERİLMESİ ÖNERİLİR
3. Tasarım odaklı düşünmenin basamaklarını içeren hızlı proje: Arkadaşımın çantası (EK 4.3, 4.4) (85 dakika)  
ARA VERİLMESİ ÖNERİLİR
4. Ana proje konusunun tanıtılması: Hayalimdeki yolculuk (10 dakika)
5. Ekiplerin kurulması (5 dakika)
6. Empati nedir? (15 dakika)
7. SAHA ÖDEVİ: Empati ödevinin verilmesi (EK 4.5) (15 dakika)
8. Yansıtıcı düşünme etkinliği: Bugünü bitirirken (EK 4.6) (10 dakika)

### DERSİN İÇERİĞİ

Önceki derslerde öğrencilere imalat ve modelleme teknikleri anlatılmıştı. Bu hafta ise tasarım odaklı düşünmeye hızlı bir giriş yapılarak önce tanımı ve basamakları aktarılacak, ardından hızlı bir proje ile bu bilgiler deneyimlenerek, tasarım odaklı düşünmenin ilk basamağı olan

“empati” ile 9 hafta sürecek olan tasarım ve üretim dersinin proje geliştirme aşamasına geçilecektir.

Öğrencilere “Uçan kediler” etkinliğinin yapılacağı anlatılır. Bu etkinlikten sonra ders kapsamında odaklanılacak “tasarım ve tasarım odaklı düşünme” konularının ele alınacağı bildirilir. Bu hafta öğrencilere saha ödevi verilecek ve onlardan görüşme ve gözlem tekniklerini kullanarak saha çalışmalarını yapmaları istenecektir. Ders, ısınma etkinliğiyle başlar.

## 1. ISINMA ETKİNLİĞİ: SÜPER KAHRAMAN MASKEM

(25 dakika)

Bu etkinlikle öğrenciler, aynı gün içerisindeki projede ve sonraki haftalarda devam edecekleri projelerinde kullanacakları düşük hassasiyetli prototipleme malzemeleriyle tanışmış olacaklar. Düşük hassasiyetli prototip, hâlihazırdaki malzeme ve imkânlardan faydalanılarak el yordamıyla hızlı ve basitçe yapılan, ürünün bazı karakteristik özelliklerini taşıyan taslak örneğidir.

Dersten önce hazırlanan şablon maskeler (EK 4.1) öğrencilere dağıtılır. öğrencilere dağıtılır. Eğitimci isterse internette bulduğu ya da kendi hazırladığı başka maskeler de kullanabilir.

Etkinlikte ne yapacakları öğrencilere anlatılır.

### Yönerge

Bir masken var. Bu maskeyi taktığın zaman süper bir güce sahip oluyorsun. Şimdi içinden sessizce düşün: Bu süper gücün ne olmasını istersin? Buna karar verdikten sonra sana bu gücü verecek maskeyi tasarlamana gerekiyor. Bitirdikten sonra maskeni takacaksın ve arkadaşların sana bakarak süper gücünün ne olduğunu tahmin etmeye çalışacaklar.

Maskeyi tasarlamak için kullanılacak malzemeler (kalem, boya kalemi, maket bıçağı, makas vb.) öğrencilere tanıtılır. Bu hafta öğrencilerin düşük hassasiyetli prototipleme malzemeleri ile tanışacağı ilk derstir. Tasarım ve Üretim dersi için belirlenen düşük hassasiyetli prototip malzemeler temin edilmiştir. Bu malzemelerin hangi işlevler için ne şekilde kullanılacağına dair detaylı açıklama 7. haftada yapılacaktır. Bu etkinlikte öğrencilerin aşına oldukları malzemelerle seri hâlde çalışmaları önerilir. Zaten malzemelerin çoğunu öğrenciler daha önce kullanmış olacaklardır.

Öğrencilere, maskelerini tamamlamaları için 10 dakikaları olduğu hatırlatılır (Eğitmen bu aşamada maskenin hazırlanması sürecinde öğrencilere öncelikle şablon üzerine karakalem ile çizim yapılabileceğini, bu aşamada bazı değişikliklerin olabileceğini, renklendirmenin en son aşama olduğunu anlatabilir. Böylece tasarımın “bir süreç” olduğunun ipuçları verilmiş olur. Öğrenciler “eskiz” ya da “araştırma çizimi” ile de farkında olmadan tanışmış olurlar). Eğitimci, öğrencilerle birlikte kendi maskesini tasarlar. Malzeme ve gerekli aletleri seçmekte zorlanan öğrencilere yol gösterir, öneride bulunur. 10 dakikanın sonunda eğitimci ve öğrenciler maskelerini takar ve bir araya toplanırlar. Öncelikle eğitimcinin, sonrasında sırayla her öğrencinin süper gücü tahmin edilmeye çalışılır. Tahmin etmeyi kolaylaştırmak için gerekirse

ipucu verilebilir. Bu etkinliğin sonunda eğitmen, başarı ölçütünün öncelikle maskenin karşıdaki tarafından anlaşılması olmadığını, en önemli konunun bu maskenin onlar tarafından tasarlanmış olması, öğrencilerin kendilerini ifade etmiş olması ve bu konu üzerine tartışmış olmaları olduğunu anlatabilir. Sonrasında maskenin verdiği süper güçlerin anlaşılmasının önemi anlatılabilir. Ancak bunun çalıştırılarak geliştirilebilecek bir durum olduğu da ifade edilmelidir. Böylece maskesi anlaşılmayan öğrenciler başarısız olduklarını düşünmez ve motivasyonları da olumsuz yönde etkilenmez.

## 2. TASARIM ODAKLI DÜŞÜNME NEDİR?

(15 dakika)

Tanışma etkinliği tamamlandıktan sonra tasarım ve tasarım odaklı düşünme kavramlarına geçilir. öğrencilere şu sorular yöneltilir:

- Maskeyi tasarlarken neler düşündünüz, nasıl karar vermeniz gerektiği?
- Kendi tasarlayıp kullandığınız başka ürünler oldu mu? Anlatır mısınız?
- Çevrenizde tasarlanmış başka ürünlere örnekler verebilir misiniz?
- özellikle iyi tasarlandığını düşündüğünüz bir ürün var mı? Neden iyi olduğunu düşünüyorsunuz?
- Tasarım nedir?

Bu sorulara verilen yanıtlarla bir tartışma yürütülür. Bu tartışmanın sonunda şu noktaya varılır: Tasarım, bir ürün ya da sistemin planlanarak geliştirilmesidir. Bu aşamada planlama ve süreç olmadan tasarımın olmayacağına vurgu yapılmalıdır. Tasarım ve icat/buluş arasındaki farkın, mucit ile tasarımcı arasındaki farkların vurgulanması faydalı olacaktır. Tasarımcı, ürün ya da sistemi geliştirirken işlevsellik, estetik, ergonomi, ürünün ya da sistemin kullanıcıyla etkileşimi, uygun malzeme seçimi, mevcut üretim yöntemleri ile üretim ve kullanım süreçlerinde malzeme, enerji, su gibi kaynakların verimli kullanımını gözetir. Dolayısıyla ürünler üzerinden düşünüldüğünde, tasarım sadece bir teknolojiye giydirilen bir kabuk değil, bütünsel bir problem çözme süreci sonunda ortaya çıkan bir üründür.

Gündelik hayatımızda kullandığımız her şey bir şekilde tasarlanmıştır. Bunların bazılarının daha iyi tasarlanmış olduğunu, hayatımızı kolaylaştırdığını; bazılarının ise o kadar iyi tasarlanmadığını, kullanımının zor olduğunu, kullanırken tehlike yaratabileceğini, nasıl kullanılacağını öğrenmenin zaman aldığını görebiliriz. İyi tasarlanmış ürünler, kullanıcısının ihtiyaç ve beklentilerini yakından anlamış ve iyi bir kullanım deneyimi sunan ürünlerdir. Bazı ürünler çok basittir ve bir kişi tarafından tasarlanabilir. Bazı ürünler ise çok karmaşık olduğu için birden fazla disiplinin bir arada çalışmasını gerektirir. Bu ürünlere örnekler verilir, öğrencilerle birlikte ürün tasarımına hangi disiplinlerin dâhil olması gerektiği tartışılır. Bu örnekler; otomobil, çamaşır makinesi, bilgisayar/tablet gibi ürünler olabilir. Ürünlerin geliştirilmesinde farklı mühendislik ve pazarlama alanları ile tasarımcılarla çalışılması gerektiği vurgulanabilir.

Tasarımdan sonra tasarım odaklı düşünme kavramına geçilir. Tasarım odaklı düşünme, bir problem çözme zihniyeti ve becerisidir. Problemlerin tasarımcılar için birer fırsat/olanak

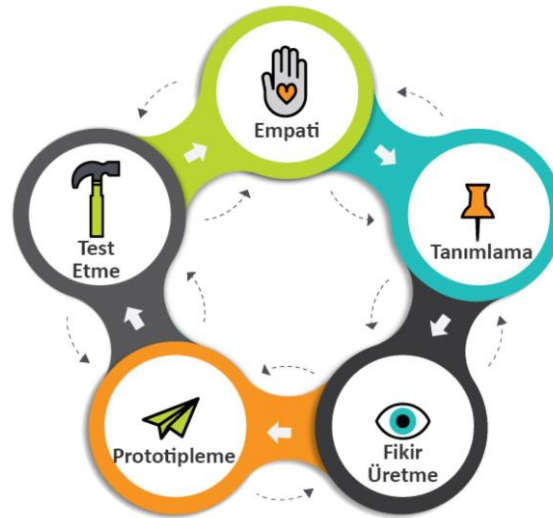
olduğu vurgusunun yapılması faydalı olacaktır. Tespit edilen probleme insan odaklı, üretici ve yenilikçi çözümler bulmak için izlenen, aşamalı bir süreçtir. Tasarım odaklı düşünmede temel hedef, bir problemi çözmek için ilk bakışta görünür olmayan farklı çözümleri aramak, bu nedenle sürekli ve çok yönlü sorgulamayı sağlamaktır. Tasarım odaklı düşünme, geleneksel düşünmeden şu şekilde ayrılır: Geleneksel düşünmede kusursuz planlama ve başarısızlıktan kaçınma çabası varken, tasarım odaklı düşünme, deneme ve mümkün olduğunca erken hata yapıp başa dönme çabasıdır. Tasarım odaklı düşünme, özellikle karmaşık ve birden fazla disiplinin çözebileceği problemlerde herkesin katılımını destekleyen üretken bir süreç sunar.

Tasarım odaklı düşünme, olumlu bir yaklaşım ve ruh hâlini benimsemeyi gerektirir. Gündelik hayatta problem olarak görülen şeyler tasarım odaklı düşünmede tasarım fırsatı olarak tanımlanır. Dolayısıyla, nelerin ol(a)mayacağındansa, nelerin olabileceğine odaklanmak önemlidir.

Tasarım odaklı düşünmenin beş aşaması sıralanır: Empati kurma, tanımlama, fikir üretme, prototip geliştirme, test etme, değerlendirme. Bu aşamalar anlatılır:

- Empati kurma: Hedef kullanıcı kitlenin ihtiyaç ve beklentilerini irdeleme
- Tanımlama: Kullanıcıdan alınan bilgilerden çıkan sonuçları yorumlayıp içgörülerini belirleme
- Fikir üretme: Çeşitli, yaratıcı ve yenilikçi fikirler üretme
- Prototip geliştirme: Fikirlerin hızlıca uygulandığı prototipler hazırlama
- Test etme: Ortaya çıkan ürünü yeniden hedef kitle ile değerlendirme

Son aşamadan sonra değerlendirme yaparak gerekiyorsa önceki aşamalara geri dönüp değişiklikler yaparak tekrar ilerlenebileceği, tasarım sürecinin tekrarlı olduğu anlatılır.



Şekil 4.1. Tasarım odaklı düşünmenin beş aşaması

Tasarım odaklı düşünmenin örneklerle anlatıldığı video ([EK 4.2](#)) izletilir. Videodaki örnekler üzerine tartışılır. Şu sorular sorulabilir:

- Anlatılan projede, hayvanlar için ürünü tasarlarken ilk olarak ne yapıldı? (Evde gözlem, hayvanların eşyalarını incelemek, sahipleriyle görüşmeler yapıldı.) Bu aşamada gözlemlerin fotoğraf çekme, not tutma, video kaydı gibi yöntemler ile kayıt altına alınması gerektiğinin öğrencilere hatırlatılması faydalı olacaktır.
- Bu araştırmaları yapmak ürünü tasarlamak için tasarımcılara ne sağladı? (Hem hayvanın hem de onunla yaşayan sahibinin ihtiyaç ve beklentilerini anlamayı ve bunlara uygun bir ürün tasarlamayı sağladı.)
- Ürünün tasarımı bittikten sonra ne yapıyorlar? Hemen pazara mı sunuyorlar? Her aşamada neler yapıldı? (Hazırladıkları düşük hassasiyetli prototipleri kullanıcılara götürüp test ettiler. Gerekli değişiklikleri yaptılar.)

Videoda izlenen proje üzerine tartıştıktan sonra şu soru yöneltilir: Tasarım odaklı düşünme becerisini karşılaştığımız tüm zorluklarda kullanabilir miyiz? Öğrencilere gündelik hayattaki pek çok problemin yeterli araştırma yaptıktan ve bilgi sahibi olduktan sonra bir tasarım problemi olarak tanımlanabileceği söylenir. Bu, problemin çözümünde tasarım odaklı düşünme yol haritası sunar.

### 3. TASARIM ODAKLI DÜŞÜNMENİN BASAMAKLARINI İÇEREN HIZLI PROJE: “ARKADAŞIMIN ÇANTASI”

(85 dakika)

Dokuz haftalık projeye başlamadan önce tasarım odaklı düşünmeyi bütünsel olarak anlayabilmek için bir hızlı proje yapılır. Projeye başlamadan önce öğrenciler ikişerli eşleştirilir, çiftler mümkünse karşılıklı olarak ve konuşma mesafesinde oturtulur. Her öğrenciye “Arkadaşımın çantası” çalışma kâğıdı ([EK 4.3](#)) dağıtılır. Her aşamaya ayrılan belirli bir süre olduğu söylenir ve bu süreye uygun çalışmanın önemi vurgulanır. Tüm öğrencilerin görebileceği ve takip edebileceği bir şekilde zaman tutulur. Bunun için eğitmen çevrimiçi bir geri sayım aracını ekrana yansıtılabileceği gibi, Tasarım ve Üretim dersi eğitim tasarısında da bahsedilen Powerpoint formatında hazırlanmış olan “Geri sayım aracı” ([EK 4.4](#)) dosyasını dersten önce ihtiyaca göre düzenleyerek kullanabilir.

#### 1. ADIM: Sabahını Anlat (5 dakika)

##### Yönerge

Bugün sizinle tasarım odaklı düşünmenin hızlı bir örneğini gerçekleştireceğiz ve tasarım odaklı düşünmeyi bir proje yaparak öğreneceğiz. Projemizin adı “Arkadaşımın çantası”. Öncelikle sizden hayalinizdeki çantayı tasarlamanızı istiyorum. Bu çantanın görünüşü neye benziyor? Nasıl özellikleri var? Önünüzdeki kâğıda hızlıca çizerek tasarlayın.

Süre dolduktan sonra aşağıdaki gibi bir tartışma yürütülür.

### Tartışma / Açıklama

Çantanın özelliklerine karar verirken neleri dikkate aldınız?

Kendimiz için bir şey tasarlarken, kendi ihtiyaçlarımızı düşünürüz. Ama tasarımcılar çoğunlukla başkaları için ürün ve sistemler tasarlar. Başkaları için tasarım yaparken, kendi ihtiyaçlarımızı değil, kimin için tasarlıyorsak onun ihtiyaçlarını düşünmek zorundayız.

### Arkadaşının Hayalindeki Çantayı Tasarla

Şimdi asıl projemize geçelim.

Sizden arkadaşınız için bir çanta tasarlamanızı istiyorum. Arkadaşınızın istekleri ve ihtiyaçları, sizin istek ve ihtiyaçlarınızdan farklı olabilir. Bu yüzden öncelikle arkadaşınızın çanta kullanma alışkanlıklarını, bir çantadan beklentilerini iyi anlayabilmemiz gerekir.

### 2. ADIM: Arkadaşımı Dinle (2x5=10 dakika)

#### Yönerge

Arkadaşımızın alışkanlıklarını, beklentilerini ve ihtiyaçlarını anlayabilmek için, öncelikle ona sorular sormamız ve vereceği cevapları iyi dinlememiz gerekir. Bunun için ona şöyle sorular sorabiliriz: Nasıl bir çantan var? (Yanında ise göstererek anlatmalı.) Çantanın içinde neler taşıyorsun? Ne zaman, hangi durumlarda çanta kullanıyorsun? Çantanın en sevdiğin ve en sevmediğin özellikleri neler? Nasıl bir çanta seni mutlu ederdi? Nasıl bir çanta senin için kullanışlı olurdu? Nasıl bir çantayı taşımaktan keyif alırdın? Arkadaşımızın verdiği cevapları, size dağıttığım şablondaki ilk kutuya not etmeyi unutmayın. İlk 5 dakika, eş öğrencilerden bir tanesinin, sonraki 5 dakika diğerinin eşine soru sorması içindir.

### 3. ADIM: Arkadaşımı Anla (10 dakika)

#### Yönerge

Arkadaşımızın çanta kullanma alışkanlıkları, beklentileri ve ihtiyaçları hakkında biraz fikir edinmiş olduk. Şimdi bu bilgileri nasıl kullanabileceğimize bakalım. Arkadaşlarımızdan öğrendiğimiz bilgileri bir araya getirerek, onun hayalindeki çantaya dair fikir yürütmeye çalışacağız. Önünüzdeki şablonda bulunan iki numaralı kutuya, arkadaşınızın hayalindeki çanta ile ilgili bir tanım yazmanızı istiyorum. Unutmayın ki bir tasarım, tespit edilen ihtiyaçların hepsine birden aynı anda cevap veremeyebilir. Bu durumda yapmanız gereken, arkadaşınızın en önemli beklentilerini karşılayacak bir odak noktası belirlemektir (Eğitmene not: Odak noktası fazla bölmeye sahip olması, hafif olması vb. olabilir). Sizce yapacağımız tasarım, öncelikli olarak hangi ihtiyaç ve beklentilere cevap vermeli? Bu tanımı yaparken, arkadaşlarınızdan öğrendiğiniz bilgileri yorumlayarak, tek bir cümle halinde yazmalısınız. Örneğin,

- Arkadaşımın hayalindeki çanta...
- Arkadaşımın ihtiyaç duyduğu...
- Arkadaşımı mutlu edecek bir çanta...

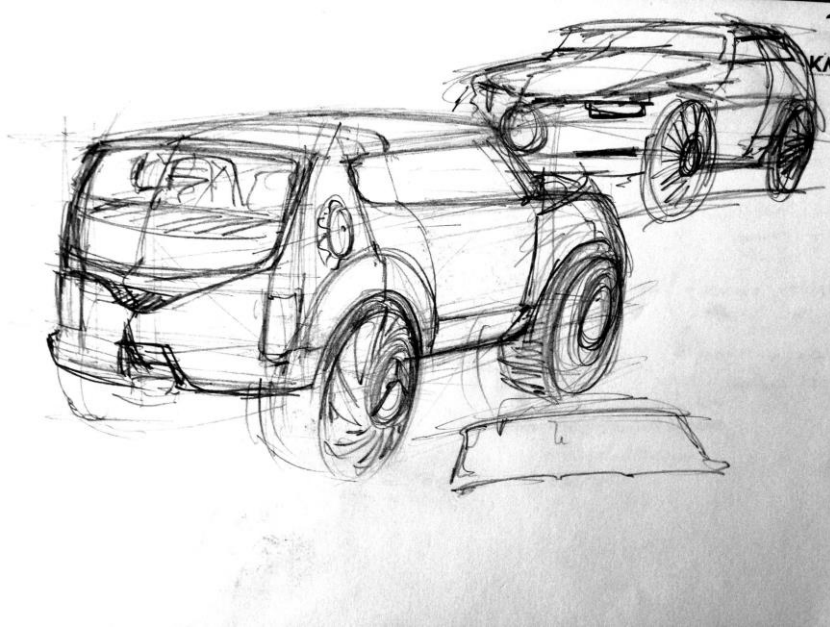


## 4. ADIM: Fikir Geliştir (10 dakika)

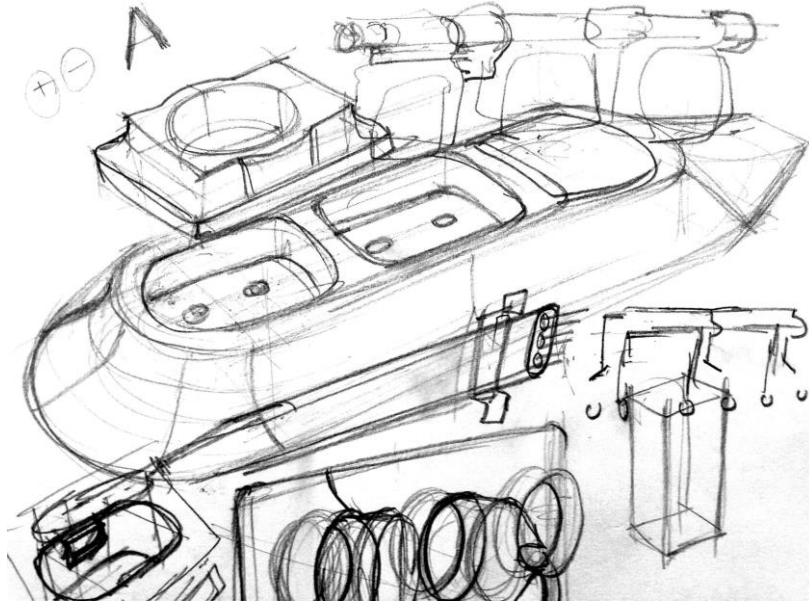
## Yönerge

Hepimiz arkadaşımızın hayalindeki çantayı tanımladık. Şimdi bu tanıma uygun tasarım fikirleri üreteceğiz. Burada önemli olan, kısa sürede birbirinden farklı fikirler üretebilmek. 5 dakika içerisinde hızlıca 3 farklı ürün fikri çizeceğiz. Bu aşamada çizim kalitesini dert etmeyin, önemli olanın fikirlerinizi doğru şekilde ifade etmeniz. Bu üç ürün fikri çok detaylı ve tamamlanmış fikirler içermek zorunda değil ama birbirinden farklı çözümleri sunması önemli. Çünkü tasarım problemleri, birden çok şekilde çözülebilir. Arkadaşımızın ihtiyaçlarını karşılayacak bir ürünün de birden farklı tasarımı olabilir. Ayrıca fikirler, gerçekçi ve üretilmeye uygun ürün fikirleri olmalı, bugün için ancak hayal edilebilir olan teknolojilerin kullanımına dayalı çözümler içermemelidir.

Bu aşamada gerçekçilik ile hayal arasındaki denge önemlidir. Öğrenciler bilim-kurgu filmlerinden gerçekleşmesi yakın süreçte mümkün görünmeyen ya da sihir/büyü gibi örneklerden yola çıkmamalıdır, ancak günümüzdeki teknolojilerin ilerleyen zamanlarda bazı gelişmeler gösterebileceğini öngörebilirler. Örneğin güneş panellerinin daha verimli olacağı, aynı ebattaki pillerin bir miktar daha fazla elektrik depolayabileceği, temassız şarjın yaygınlaşacağı vb. Eğitmen, sebebini mantıklı olarak açıklayabiliyor ise öğrenciyi bu anlamda destekleyebilir, konu ile ilgili öğrenciyi yönlendirebilir ve bilgilendirebilir.



Şekil 4.2. Örnek eskiz 1



Şekil 4.3. Örnek eskiz 2

#### 5. ADIM: Arkadaşının Görüşünü Al (2x5=10 dakika)

##### Yönerge

Şimdi geliştirdiğimiz fikirler hakkında arkadaşlarımızın görüşlerini alacağız. Geliştirmiş olduğunuz fikirleri kısaca arkadaşınıza anlatın. Arkadaşınız, fikrinizi daha iyi anlamak için size sorular sorabilir. Onu iyi dinleyin ve hem beğendiği kısımları hem de geliştirmeye açık kısımları şablona not edin. Bu aşamada öğrencilere bunun bir jüri olmadığını, ürünü ile ilgili geridönüşlerin değerli olduğunu, ürünün gelişmesi için birer fırsat olduğunu hatırlatmak faydalı olacaktır. İlk 5 dakika, eş öğrencilerden bir tanesinin, sonraki 5 dakika diğerinin eşine soru sorması içindir.

#### 6. ADIM: Fikrini Detaylandır (5 dakika)

##### Yönerge

Arkadaşımızı güzelce dinledik. Şimdi fikrimizi detaylandırmaya hazırız. Arkadaşımızdan öğrendiklerimizi dikkate alarak, daha önceki fikirlerimizden birini detaylandırabilir ya da yepyeni bir tasarım fikri geliştirebiliriz. Tasarım fikrimizi detaylandırırken kendimize şu soruları sorabiliriz: Bu çantanın içerisine neler konulacak? Bu çanta nasıl taşınacak ve nerelerde kullanılacak? Bu gerçekten arkadaşımızın ihtiyaç duyduğu ve hayalini kurduğu bir özellik mi?

## 7. ADIM: Fikrini Üret (15 dakika)

## Yönerge

Tasarımımızı detaylandırmaya başladık ama bazı özellikleri yalnızca çizerek ifade edebilmek zor olmalı. O yüzden şimdi hızlıca basit bir prototip yapacağız. Yaptığımız prototip için buradaki malzemeleri kullanabilirsiniz; bunların içinden hangi malzemelerin uygun olduğuna hızlıca karar vermelisiniz. [Eğitmen gerekirse bu konuda yardımcı olmalı.] Bu aşama için 15 dakikanız var. Düşük hassasiyetli prototipiniz kullanıma hazır, gerçek ölçülerinde ve gerçek bir çanta olmak zorunda değil. Unutmayın; amacımız arkadaşımıza fikrimizi biraz daha iyi anlatabilmek. O yüzden onun eline alıp kurcalayabileceği, etkileşebileceği ve üzerine yorum yapabileceği bir araç üretmemiz gerekli.

Eğitmenin, öğrencileri 15 dakikada temsili bir prototip üretebilmek için en hızlı kullanabilecekleri düşük hassasiyetli prototip malzemelerine yönlendirmesi önerilir.

## 8. ADIM: Fikrini Test Et (2x5=10 dakika)

## Yönerge

Son olarak çizim ve prototipimizi arkadaşımıza göstererek, tasarımımız hakkında onun görüşünü alacağız. Daha önce yaptığımız gibi, tasarımı çok kısaca arkadaşınıza anlatın [Eğitmenin öğrencilere "neyi amaçladıklarımızı, neden böyle bir fikir geliştiğini, önerinin en önemli özelliklerinin hangileri olduğunu" anlatmaları gerektiğini hatırlatması faydalı olacaktır.] Arkadaşınız fikrinizi daha iyi anlamak için size sorular sorabilir. Onu iyi dinleyin ve hem beğendiği kısımları hem de geliştirmeye açık kısımları şablona not alın.

Son aşamadan sonra değerlendirme yaparak, gerekiyorsa önceki aşamalara geri dönüp değişiklikler yaparak ilerlenebileceği, tasarım sürecinin tekrarlı olduğu anlatılır.

## Tartışma / Açıklama (10 dakika)

Tüm prototipler bir masaya koyulur ve çocuklarla birlikte etrafına toplanılır. Eğitmen tartışma açmak için şu tür sorular sorar:

- Kim kendisi için tasarlanmış olan ürünü çok beğendi?
- Kim çok farklı ve özgün bir tasarım yaptığını düşünüyor?
- Vaktiniz olsaydı, tasarladığımız ürünleri daha da geliştirmek ister miydiniz?
- Zorlandığınız aşamalar oldu mu? Neler ve neden?
- En çok eğlendiğiniz aşamalar hangileri?

**Açıklama:** Bugün birlikte yaptığımız bu küçük egzersiz, tasarım odaklı düşünme sürecinin tüm adımlarını içeriyor. Başkalarının kullanacağı tasarımlar geliştirirken, öncelikle bu kişilerin ihtiyaç ve beklentilerini anlamamız gerekir. Bu, tasarım odaklı düşünmenin ilk basamağı olan Empati aşamasıdır. Arkadaşını dinleme kısmında ona sorular sorup, onu dinleyerek empati kazanmaya çalıştık. Eğer imkânımız olsaydı, bir sabah evini ziyaret edip, bu alışkanlıklarını gözlemleyerek daha fazla bilgi edinebilirdik. Bir sonraki arkadaşını

anlama aşaması, tasarım odaklı düşünmedeki Tanımla basamağına denk geliyor. Daha sonra yaptığımız bu tanıma göre Fikir Geliştirdik. Bir tasarım probleminin birden fazla farklı yöntemle çözülebileceğini gördük. Sonrasında arkadaşımızın görüşlerini aldık ve bu sayede fikrimizi detaylandırarak Prototipleme basamağına geçtik. [Bu aşamada eğitmenin bu prototipin düşük hassasiyetli bir prototip olduğunu, başka prototip şekillerinin de olduğunu hatırlatması faydalı olacaktır.] Son olarak prototiplerimizi kullanarak arkadaşımızla Test Ettik.

Tasarım süreci, içerisinde yineleyen basamaklar içerebilir. Tasarladığımız ürünleri her zaman daha iyi, daha kullanışlı, daha (...) hâle getirebiliriz. Bunun için de fikir üretme, prototipleme, test etme ve fikir geliştirme şeklinde yineleyen döngüler olabilir. [Bu aşamada eğitmen, sınıftan bir ürünü ele alarak çalışmaya devam etseydi nelerin değişebileceği, nelerin daha da iyileştirilebileceğine dair bir tartışma açar.] Tasarım ve Üretim dersimizin geri kalanında, size vereceğimiz ana proje kapsamında tüm bu aşamaları daha detaylı olarak gerçekleştireceğiz ve tasarım odaklı düşünmeyi birlikte deneyimleyerek, yaparak öğreneceğiz.

### 3. ANA PROJE KONUSUNUN TANITILMASI: HAYALİMDEKİ YOLCULUK

(15 dakika)

Hepimiz zaman zaman yaşadığımız şehirden çıkıp başka bir şehre yolculuk yaparız. Eğitmen, kendisinden örnek vererek en son ne zaman ve nereye yolculuk yaptığını; yolculuğun amacının ne olduğunu, orada ne kadar süre kaldığını anlatır. Daha sonra öğrencilerden en son yaptıkları yolculuk hakkında şu sorular sorularak bilgi istenir:

- En son yolculuğunuzda nereye gittiniz?
- Yolculuğunuzun amacı neydi?
- Kimlerle birlikte gittiniz?
- Yanınızda neler götürdünüz?
- Hangi ulaşım aracını kullandınız?
- Daha önce hangi ulaşım araçlarını kullandınız?
- Yolculuk yapmayı seviyor musunuz? Neden?
- En ilginç/komik yolculuk anınız hangisidir?

Bu sorularla şehirler arası yolculukla ilgili olası konular ortaya çıkarılmaya çalışılır. Şehirler arası yolculuğun bilet almakla başlayan ve valiz hazırlamak, yolculuk esnasında gerekli eşyaları belirleyip hazırlamak, evden gara gitmek, yolda geçirilen sürede oyalanmak vb. çeşitli aşamaları içeren bir süreç olduğu sonucuna varılır. Eğitmen, tartışma esnasında bahsedilen aşamaları tahtaya yazar.

Tasarım ve Üretim dersi kapsamında yapılacak dokuz haftalık projede, şehirler arası otobüs veya tren yolculuğu deneyimini iyileştirecek bir ürün tasarlanacağı açıklanır. Kıyı şehirlerindeki atölyelerde şehirler arası yolculukta sık kullanılan deniz taşıtları varsa, otobüs ve

tren seçeneğine deniz taşıtı seçeneği de eklenebilir. Uçak ve otomobil, daha konforlu taşıtlar oldukları için proje kapsamının dışında özellikle bırakılmıştır.

Ana proje konusu verildikten sonra tasarım odaklı düşünme basamaklarının teker teker öğrenileceği ve uygulanacağı söylenir. Empati basamağı ile başlanır. Ancak öncesinde ekiplerin kurulması gerekmektedir.

## 4. EKİPLERİN KURULMASI

(5 dakika)

Ekiplerin kurulmasında öğrencilerin birbirlerini ve öğretmenlerin öğrencileri ne kadar tanıdığı, yapılacak etkinliğin amacı göz önünde bulundurulması gereken etmenlerdir. Eğitimci bu aşamada sınıfın durumuna uygun farklı yöntemleri kullanmayı tercih edebilir. Yaygın olarak kullanılan yöntemler şunlardır:

- Seçkisiz yöntem: Ekipte bulunacak öğrenciler, herhangi bir kriter gözetmeden rastgele olarak eğitimci tarafından belirlenir. Örneğin kura çekilir.
- Öğrenciler tarafından oluşturulan ekipler: Öğrenciler kendi ekip arkadaşlarını seçer.
- Eğitimci tarafından oluşturulan ekipler: Eğitimci ekipte bulunacak öğrencileri etkinliğin amacına göre cinsiyet, yetenek, sosyal beceriler bakımından karma grupların oluşturulmasını planlayarak belirler.

Eğitimci, bu yöntemler arasından uygun olanı kullanarak mümkünse üçer kişilik ekiplerin kurulmasını sağlar. Sınıf mevcudu üçe bölünmüyorsa geriye kalan ekipler dört kişilik olabilir ancak mümkün olduğunca üç kişilik ekipler tercih edilmelidir. İki kişilik ekipler bu proje için uygun değildir, iki kişiden birinin gelmemesi durumunda diğer öğrenci etkinliklerde yalnız kalacaktır.

## 5. EMPATİ NEDİR?

(15 dakika)



Şekil 4.4. Tasarım odaklı düşünmenin empati aşaması

Ekipler kurulduktan sonra empati aşamasına geçilir. Daha önce de bahsedildiği gibi, tasarımcılar çoğunlukla kendileri değil, başkaları için ürün ve sistemler tasarlar. Başkaları için tasarım yaparken, kendi ihtiyaçlarımızı değil, kimin için tasarlıyorsak onun ihtiyaçlarını düşünmek zorundayız. Çok vakit ve emek harcayarak tasarladığımız ürünlerin, insanların işine yaramasını, onların hayatlarını kolaylaştırmasını ve onları mutlu etmesini isteriz. Bunun için tasarlayacağımız ürünler hakkında düşünmeye başlamadan önce yapmamız gereken bazı şeyler vardır. Bunları iki başlık altında toplayabiliriz:

- Tasarlanacak ürünleri kullanmasını planladığımız/öngördüğümüz kişilerin ihtiyaçlarını ve beklentilerini anlamak – Bir sandalye düşünün: Çocuk, yaşlı ya da fiziksel engelli kullanıcıların bir sandalyeden beklentileri ve ihtiyaçları farklılık gösterecektir.
- Bu ürünlerin içinde kullanılacağı sosyal ve çevresel koşulları anlamak – Bu sandalye nerede kullanılacak? Evimizin oturma odasında mı? Mutfağında mı? Ofiste mi? Okulda mı? Yoksa bir bekleme salonunda mı? Tahmin edebileceğiniz gibi her ortamın gerektirdiği farklı aktiviteler ve farklı ihtiyaçlar olacaktır.

Projemizin ilk aşamasında yapmamız gereken, tam olarak bu ihtiyaçlara yönelik araştırma yaparak, kullanıcılarla empati kurabilmektir. Empati kelimesinin bir diğer anlamı “duygudaşlık”. Birisiyle empati kurmak, kendini o kişinin yerine koyarak onun duygularını, düşüncelerini ve isteklerini anlayabilme becerisidir ve bunu edinebilmenin de çeşitli yöntemleri vardır. Örneğin biz daha önce hiç şehirler arası otobüs ya da tren yolculuğu yapmamış olabiliriz; fakat yolcuların içinde buldukları fiziksel ortam, bu ortamda gerçekleştirilen çeşitli aktiviteler ve bunların yolcular açısından nasıl ihtiyaçlar doğurduğu hakkında onlara sorular sorabiliriz ve kendimiz giderek yolculuk ortamlarını gözlemleyebiliriz. Bu şekilde edinmiş olduğumuz bilgiler sayesinde yolcular ile empati kurabilir ve onları daha iyi anlayabiliriz.

## 6. SAHA ÖDEVİ: EMPATİ ÖDEVİNİN VERİLMESİ

(15 dakika)

### Yönerge

Şimdi dersimizde gerçekleştireceğimiz projenin ilk aşamasında nasıl bir empati kurma çalışması yapacağımıza bakalım. Projemizin konusu “şehirler arası yolculuk”. Bu konuda kullanıcılarla empati kurabilmek için size dağıtacağım çalışma kâğıtlarını kullanacağız. [“Sahaya gidiyorum” çalışma kâğıdı ([EK 4.5](#)) dağıtılır]. Çalışma kâğıdı iki bölümden oluşuyor:

- Tasarlanacak ürünleri kullanmasını planladığımız/öngördüğümüz kişilerin ihtiyaçlarını ve beklentilerini anlamak – Bu aşamada, tren yolculuğu çalışan ekipler daha önce şehirler arası tren yolculuğu yapmış olan kişilerle, otobüs yolculuğu çalışan ekipler ise daha önce şehirler arası otobüs yolculuğu yapmış kişilerle görüşerek, onlara şablonda bulunan soruları soracak ve cevapları not alacaklar. Ekipteki her üye, üçer kişi ile görüşecek; 3 kişilik bir ekip toplamda 9, 4 kişilik bir ekip toplamda 12 görüşme yapmış olacak.
- Bu ürünlerin içinde kullanılacağı sosyal ve çevresel koşulları anlamak – Bunu yapabilmemiz için, yolculuğun gerçekleştiği ortamı gözlemleyebilmeliyiz. Bu yüzden tren yolculuğu çalışan ekipler tren garına, otobüs yolculuğu çalışan ekipler ise şehirler arası otobüs terminaline giderek gözlem yapacak, imkân varsa izin alarak fotoğraflar çekecek ve

notlar alacaklar. Fotoğraf çekemeyen öğrenciler çizim ile de not tutabilirler. [Bu aşamayı ebeveyn eşliğinde ekip olarak gerçekleştirebilirler.] Gözlem yaklaşık 1 saat sürmeli.

### Eğitmene Not

Garılara gitmek bazı öğrenciler için problemlidir (örneğin hastalık gibi durumlarda), buna alternatif olarak; Ebeveynlerden bir tanesi sanki yola çıkacakmış gibi evde çanta/valiz hazırlayabilir ve öğrenciler bunu gözlemleyebilir veya öğrenciler yolculuk yapan üniversite öğrencisi büyüklerine yönlendirilebilirler. Öğrenciler video konferans programlarını kullanarak kullanıcılar ile görüşme yapabilirler. Ebeveynleri müsaade ettiği sürece ve ebeveynlerin gözetiminde Youtube gibi kullanıcıların ürettiği video tabanlı içerik paylaşım sitelerinden “şehirler arası yolculuk” temalı görselleri gözlemleyerek veri toplayabilirler.

Öğrencilerle birlikte çalışma kağıdının üzerinden geçilir. Hazırlık, görüşme ve gözlem esnasında nasıl davranılması gerektiğine dair açıklamalar yapılır.

Öğrencilere tanımadık kişilerle değil, anne ve babalarının da fikirlerini alarak komşu, akraba, vb. tanıdık kişilerle görüşülmesi önerilir. Gerekliyse anne ve babaları eşliğinde görüşmeleri yapmaları gerektiği belirtilir. Görüşme yaparken öğrencilerin acele etmemeleri, karşılarındaki kişilerin rahat rahat konuşmasına, yaşadıklarından örnekler vermesine izin vermeleri gerektiği anlatılır. Görüşme soru-cevap değil, sohbet havasında geçmelidir. Bu yüzden görüşmeye gitmeden önce mutlaka bu soruları birkaç defa okumaları tavsiye edilmelidir. Çalışma kâğıdı, en temel soruları içerir, öğrenciler gerekli gördükleri başka sorular da sorabilirler. Sahaya giderken yanlarına fazladan kâğıt alıp bol bol not almaları önerilmelidir.

Özetle aşağıdaki konular öğrencilere hatırlatılmalıdır:

- Görüşeceğin kişileri belirle ve onlardan randevu iste.
- Şehirler arası otobüs/ tren yolculuğu yapmış, rahatlıkla konuşabileceğin kişileri; komşu, akraba gibi seçebilirsin.
- Konuşkan kişiler sana daha çok bilgi verecektir.
- Görüşmeye gitmeden önce yanında çalışma kâğıdı, kalem, fotoğraf çekebileceğin bir cihaz aldığından emin ol.
- Gözlem yaparken terminale gidiş-dönüşte sana eşlik edecek bir yetişkin olmalı.
- Sana eşlik edecek kişiye uygun oldukları zamanı sor ve beraber planla.
- Yaşadığın şehirde birden çok gar / terminal olabilir; gözlem yapmak için mümkünse merkez garı/terminali tercih kalabalık yerler sana daha zengin ve çeşitli veri sağlayacaktır.

Dersi bitirmeden önce ekiplerin tren ya da otobüs arasında bir tercih yapmaları gerektiği söylenir. Empati çalışmasına, bu karar verildikten sonra başlanması gerektiği anlatılır. Çalışma kâğıdı hem tren hem de otobüs seçen öğrencilerin kullanabileceği şekilde tasarlanmıştır. Bir sonraki hafta derse gelene kadar bu çalışmanın tamamlanması gerektiği anlatılır. Öğrencilerin soruları varsa, soru cevap için 2 dakika ayrılır.

## 7. YANSITICI DÜŞÜNME ETKİNLİĞİ: BUGÜNÜ BİTİRİRKEN

(10 dakika)

Yansıtıcı düşünme etkinlikleri ile temel olarak her hafta için belirlenen duyuşsal kazanımlara ulaşılması hedeflenmektedir. İlk haftada öğrencilerin tasarım odaklı düşünmenin önemini kavramaları ve farklı disiplinler ile tasarım odaklı düşünme arasındaki ilişkilerin farkına varmaları, tasarım odaklı düşünmeyi kendi hayatları ile ilişkilendirmeleri önemlidir. Her öğrenciye “Bugünü bitirirken” çalışma kâğıdı ([EK 4.6](#)) dağıtılır. Bu etkinlikte öğrencilere soruları düşünmeleri için biraz zaman verildikten sonra, toplu olarak paylaşımlar yapılması sağlanır.

### Eğitmene Not

Aşağıdaki sorulardan ilk iki tanesi öğrencilerle bir tartışma ortamında, son iki tanesi ise EK 4.6’da yazılı olarak cevaplandırılacaktır:

- Bugün tasarım odaklı düşünme ile ilgili öğrendiğiniz en ilginç iki şey nedir?
- Sizde tasarım odaklı düşünme hayatın hangi alanlarında kullanılabilir?
- Sizde tasarım odaklı düşünme neden önemli?
- Sizde tasarım odaklı düşünme becerisine en çok ihtiyaç duyan meslek grupları hangileridir?

### 4. Hafta: Tasarım Odaklı Düşünmeye (TOD) Giriş ve Empati: EKLER

EK 4.1. [Şablon maske](#) (her öğrenciye iki adet verilebilir)

EK 4.2. [“Tasarım odaklı düşünme” videosu](#)

EK 4.3. [“Arkadaşımın çantası” çalışma kâğıdı](#)

EK 4.4. [Geri sayım aracı](#)

EK 4.5. [“Sahaya gidiyorum” çalışma kâğıdı](#)

EK 4.6. [“Bugünü bitirirken” çalışma kâğıdı](#)

EK 4.7. [Dersin Powerpoint sunumu](#)



## 5. Hafta: TOD: Tanımlama

### KAZANIMLAR

#### BİLİŞSEL ALAN

- Gerçek hayatta karşılaştığı problemleri fark eder.
- Probleme insan odaklı yaklaşır.
- Hedef kitlenin ihtiyaçlarına ve beklentilerine yönelik içgörü geliştirerek empati kazanır.
- Tespit ettiği problem durumlarını çok boyutlu (ekonomik, toplumsal, çevresel, vb.) bir tasarım problemi olarak tanımlar.

#### DUYUŞSAL ALAN

- Tasarımda insan odaklı düşünmenin önemini benimser.
- Tasarımın doğasında var olan karmaşıklığın farkında olur.

#### BECERİLER

- Etkili dinleme
- Etkili zaman yönetimi
- Fikirlerini ifade etme
- İş birliği ile çalışma

### KULLANILACAK MALZEME VE EKİPMANLAR

A0 kâğıt, renkli post-it'ler

### DERSİN AŞAMALARI

Bu haftanın içeriği şu aşamalardan oluşmaktadır.

1. Isınma etkinliği: Saha deneyimleri üzerine sohbet (10 dakika)
2. Empati basamağında duyduklarımızı ve gördüklerimizi yorumlayalım (EK 5.1 / 5.5) (60 dakika)

#### ARA VERİLMESİ ÖNERİLİR

3. Canlandırma hazırlığı (EK 5.2) (25 dakika)
4. Durum canlandırması ve endişe/ihtiyaç/isteği tahmin etme (50 dakika)
5. Yansıtıcı düşünme etkinliği: Bugünü bitirirken (EK 5.3) (10 dakika)

### DERSİN İÇERİĞİ

Bu hafta, önceki hafta başlanılan empati basamağına devam edileceği ve sonrasında ikinci basamak olan tanımlama basamağına geçileceği söylenir. Ders, ısınma etkinliğiyle başlar.

## 1. ISINMA ETKİNLİĞİ: SAHA DENEYİMLERİ ÜZERİNE SOHBET

(10 dakika)

Öğrenciler bir daire oluşturacak şekilde oturmaya davet edilir. Eğitimci, önceki hafta içerisinde yapılan araştırma ödevi hakkında şu soruları sorar:

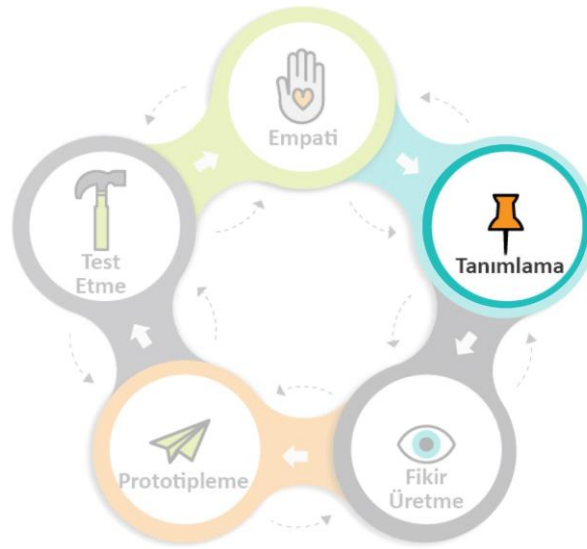
- Araştırma nasıl geçti?
- Hangi yöntemi (görüşme ve gözlem) daha çok sevdiniz? Neden?
- Daha önce bilmediğiniz bir şey öğrendiniz mi? Sizi şaşırtan bir şey duyduunuz mu/gördünüz mü? Örnek verir misiniz?
- Yaşadığınız bir zorluk oldu mu? Anlatır mısınız?

Verilen yanıtlarla öğrencilerin nasıl bir araştırma süreci yaşadıklarını anladıktan sonra şu sorulara geçilerek bir tartışma yürütülür.

- Sizce bu aşamada öğrendikleriniz nasıl işinize yarayabilir?
- Bu deneyimi edindikten sonra empati basamağının tasarım odaklı düşünmedeki yerine dair ne söyleyebilirsiniz?

## 2. EMPATİ BASAMAĞINDA DUYDUKLARIMIZI VE GÖRDÜKLERİMİZİ YORUMLAYALIM

(60 dakika)



Şekil 5.1. Tasarım odaklı düşünmenin tanımlama aşaması

Geçen haftaki derste öğrencilere empatinin ne olduğu anlatılmış, nasıl empati kurma çalışması yapacağını üzerinden geçilerek ödev verilmişti. Isınma etkinliğinden sonra yaptığımız görüşmelerden ve gözlemlerden elde edilen verinin analiz edilmesine geçilir. Bunun için öncelikle

her ekibin üyeleri birlikte çalışabilecek şekilde öğrenciler masaların çevresine yerleşir. Öğrenciler görüşme ve gözlem esnasında kullandıkları “Sahaya gidiyorum” çalışma kâğıtlarını önlerine koyar. Topladıkları verinin yorumlanması amacıyla öğrencilerin adım adım ilerlemesine yardımcı olacak “Sahadan çıkarımlarım” çalışma kâğıdı ([EK 5.1](#)) dağıtılır. Empati basamağının bu aşaması, öğrencilerin zorlanabileceği karmaşık bir aşamadır. Eğitmenin etkinlik esnasında ekipler arasında dolaşarak ekiplere tartışmalarında yardımcı olması ve yol göstermesi önerilir. Bu aşamada öğrencilere, “çıkarımları” arasında bir önem sıralaması yapmalarının çalışmalarına yardımcı olabileceği hatırlatılabilir.

Empati basamağının yorumlama adımlarına geçmeden önce öğrencilere “Tasarım odaklı düşünme süreci videosu” izletilir ([EK 5.5](#)). Bu videoda lisans düzeyinde bir öğrencinin “günümüz tarım uygulamalarında kullanıcıların bitki bakım işlerini kolaylaştıracak bir ürün tasarımı” süreci örnek olarak sunulmuştur. Bu videodan sonra öğrenciler, geçen hafta hızlı bir giriş çalışması ile deneyimledikleri ve 9 hafta sürecek tasarım ve üretim proje sürecine “Empati” basamağı ile başladıkları “Tasarım odaklı düşünme süreci”ni adım adım uygulayarak öğreneceklerdir.

Bu etkinlikte zaman yönetimi de hem öğrencilerin hem de eğitmenin zorlanabileceği bir konu olabilir. Zamanı etkin yönetebilmek için aşağıda ve çalışma kağıdında tanımlanan her bir adımın belirlenen süre içerisinde tamamlanması önemlidir. Bunun için eğitmen çevrimiçi bir geri sayım aracını ekrana yansıtılabileceği gibi, [“Geri sayım aracı”](#) dosyasını dersten önce ihtiyaca göre düzenleyerek kullanabilir. Ekipler çalışmaya başlamadan yaklaşık 5 dakika önce eğitmen çalışma kağıdının üzerinden geçerek tüm adımları tanıtır, bilgi verir.

### 1. ADIM: Ekip arkadaşlarına anlat (3x5 dakika)

Ekip üyeleri sırayla yaptıkları görüşme ve gözlemlerle neler öğrendiklerini birbirlerine anlatır. Bunun için “Sahaya gidiyorum” çalışma kâğıdının üzerinden geçer ve oraya aldıkları notları arkadaşlarıyla paylaşırlar. Dinleyen ekip üyeleri arkadaşlarının anlattıklarından önemli ve ilginç bulduklarını önlerindeki çalışma kağıdına not alır. Tüm ekip üyelerinin beşer dakika anlatmasıyla bu adım tamamlanır. Dört kişilik ekiplere toplam 20 dakika verilebilir. Çalışma kağıdında bu adım için doldurulacak üç kutu vardır. Üç kişilik ekipler bu kutuların ikisini, dört kişilik ekipler tamamını dolduracaktır.

### 2. ADIM: Endişe, ihtiyaç ve istekleri çıkar (10 dakika)

Bu, bireysel bir adımdır. Her öğrenci, yapışkanlı not kâğıtlarını kullanarak sessizce çalışır. Kendi saha notlarına ve arkadaşlarını dinlerken aldıkları notlara bakarak, öğrendiklerinin arasından dikkatini çeken, önemli bulunduğu, ilham verici, vb. şeyleri anahtar kelimeler, kısa cümleler hâlinde ayrı ayrı yapışkanlı kâğıtlara not alır. Bu adımda herhangi bir sayı sınırlaması yoktur, öğrenciler yazacak bir şey bulamayınca kadar not alır, herhangi bir eleme yapmaz. Notlar herkes tarafından anlaşılır olmalı, ancak çok uzun metinlere dönüşmemeli. Her bir not, hangisine uygun olduğuna göre, çalışma kâğıdı üzerindeki ENDİŞE, İHTİYAÇ, İSTEK kutularından birine yerleştirilir.

Not alırken şu iki soruya cevap aradığını düşünmek öğrencilere yardımcı olabilir:

1. Görüşülen kişiler ne gibi endişe, ihtiyaç ve istekler tanımlamış? Örneğin, görüşülen bir kişi, seyahate çıkarken yaşadığı bir sorunun evde bir şey unutmuş olma korkusu olduğunu belirtmiştir. Bu durumda öğrenci şu notu yazabilir: “evde bir şey unutmak”. Bu not, ENDİŞE kutusuna yapıştırılır.
2. Onların tanımlamadığı ama benim gördüklerimden ve duyduklarımdan yola çıkarak tespit edebileceğim ne gibi endişe, ihtiyaç ve istekler var? Örneğin, otobüste bir yolcu, çantasını yerleştirecek bir yer aramış, sonunda pencereyle bacaklarının arasına sıkıştırmıştır. Bu durumda öğrenci şu notu yazabilir: “kişisel eşyaların güvenliği”. Bu not, İHTİYAÇ kutusuna yapıştırılır.

Benzer bulgular, farklı öğrenciler tarafından farklı şekillerde ifade edilebilir. Örneğin, yukarıdaki örnekteki bulguyu bir başka öğrenci şöyle ifade edilebilir: “kişisel eşyaların çalınması”. Bu durumda, bu not, ENDİŞE kutusuna denk gelecektir. Ancak bu bir sorun değildir. Bu üç kategori yalnızca öğrencilere yol göstermek, bulgularını anahtar kelimelere dökerken bir referans noktası sağlamak için sunulmaktadır. Bir sonraki adımda zaten bu kategorilerin önemi kalmayacaktır.

Eğitmenlerin bu adımı açıklarken altını çizmeleri gereken başka bir konu da alınan notların mutlaka olumsuz bir duruma, probleme ya da eksikliğe işaret etmek zorunda olmadığıdır. Araştırmaya katılan kişilerin kendi geliştirdikleri ve öğrencinin ilham verici bulunduğu bir çözüm, araçta geçirilen zamana dair olumlu duygular, vb. her şey not edilebilir. Söylenen şeyler kadar gözlemlenen ve hissedilen şeylerin de empati aşamasında dikkate alınması çok önemlidir. Her öğrencinin en az 15 not yazması beklenir. Her not ayrı bir yapışkanlı kâğıda alınmalıdır.

### 3. ADIM: Empati haritası oluştur (30 dakika)

Bireysel çalışma tamamlandıktan sonra bu adımda ekip üyeleri birlikte çalışmaya devam eder. Her ekibe 100x70 büyüklüğünde birer kâğıt dağıtılır. Her ekibin kâğıdı, sınıfın düzenine uygun şekilde masaya serilir ya da duvara asılır. Daha sonra öğrenciler aldıkları notları, ortaklıkları ve farklılıkları tartışarak, gruplamalar yaparak bu kâğıda yapıştırırlar. Bu adımda amaç, neyin önemli ve bir tasarım problemi olarak ele almaya değer olduğunu tespit edebilmektir. Sonunda ortaya çıkan empati haritasındaki kümeler bu konuda yol gösterecektir. Tüm ekip üyeleri tarafından vurgulanan bir endişe (örneğin, seyahate çıkarken evde bir şey unutmak) kadar bir ekip üyesi tarafından belirtilen, çok sık görülmesi de çarpıcı bir probleme işaret eden bir bulgu da aynı derecede değerli olabilir. Bu haritayı hazırlarken sadece niceliksel değil, aynı zamanda niteliksel bir değerlendirme yapılmaktadır.

Eğitmenler, öğrencilerin fikirlerini grupladıktan sonra oluşturdukları kümeler için temalar çıkarmasına yardımcı olmalıdır. Bu aşamada öğrenciler endişe, ihtiyaç ve istek kategorileri yerine temalarla (güvenlik, koku, temizlik vb.) çalışmaya devam etmelidir. Tamamlanmış iki empati haritası örneği, aşağıda örnek olarak verilmiştir. Ortaya çıkan kategoriler, ekipten ekibe farklılık gösterebilir.



Haritayı oluşturduktan sonra ekip üyeleri öne çıkan durumları (endişe/ihtiyaç/istek) saptar, çalışma kâğıtlarına üzerinde çalışmak istedikleri iki durumu yazarlar. Bunları yazarken eğitmen, öğrencilere saptadıkları durumların bir tasarım çözümüyle müdahale edilebilecek kadar net ve gerçek olması gerektiğini hatırlatır. (Örneğin, (1) seyahate çıkarken evde bir şey unutmak, (2) otobüste giderken pencereden izlediği yerler hakkında bilgi almak.) Öğrenciler, tartışarak ve eğitmeninden de fikir alarak bu iki durumdan birini seçer.

Oluşturulan empati haritası asıldığı duvarda ya da uygun bir yerde muhafaza edilir. Bu adımda öğrenciler seçtikleri ve kabaca tanımladıkları durumu, sıradaki senaryo etkinliğiyle detaylı bir tasarım problemine dönüştürürler.

### 3. CANLANDIRMA HAZIRLIĞI

(25 dakika)

Empati haritası oluşturulduktan, tüm ekip üyelerinin onay verdiği bir durum tespit edildikten sonra sıra bunları senaryolaştırarak ekiplerle paylaşmaya geldi. Bu aşamada ekipler, görüşme ve gözlemlerden elde ettikleri bulgularında tespit ettikleri durumları detaylandırarak, canlandıracaklardır. Canlandırma etkinliğinin üç temel işlevi vardır:

1. Ekipler, kullanıcı araştırmasından elde edilmiş olan çıkarımları gözden geçirerek, tasarım açısından ilham verici ve potansiyelli olanları seçeceklerdir ve ilerleyen tasarım aşamalarında bunlara odaklanacaklardır. Dolayısıyla bu etkinlik, empati ve fikir geliştirme aşamaları arasında bir köprü işlevi görecektir.
2. Tespit edilen durumlar bir senaryo eşliğinde canlandırılacağı için, ilgili mekânsal ve fiziksel koşullar, aktiviteler, kullanıcıların hissettikleri gibi önemli etkenler de göz önünde bulundurulacak ve empati derinleştirilebilecektir.
3. Her ekip farklı durumlara odaklanacağı için, birbirlerinin araştırma deneyimlerinden ve çıkarımlarından faydalanabilecek, dolayısıyla kullanıcının deneyimine dair daha bütüncül ve zengin bir kavrayış geliştirebileceklerdir.

Eğitmen, bu işlemlere değinerek, neden durum tespitinden doğrudan fikir geliştirme aşamasına geçilmediğini açıklar. Seçilen durumu irdeleyerek detaylandırmadan yapılan tasarım problemi tanımlı yetersiz kalabilir.

Bu projede “ilham verici” ve “potansiyelli” olarak tanımlanabilecek durumlar, çoğunlukla fiziksel bir ürün kullanımını da içeren yolculuk etkinlikleri olacaktır. Bu fiziksel ürünlere örnek olarak çanta, valiz, koltuk vb. gösterilebilir. Buna ek olarak, mevcut bir fiziksel ürün içermeyen fakat henüz var olmayan bir ürün kategorisi ile çözülebilecek etkinlikler de potansiyelli olabilir. Bu durumların seçiminde eğitmen, sınıfta gezerek ekiplere yol gösterici olmalıdır.

#### Önemli Not

Bu aşamada çözüm geliştirmeye başlanmamış olmasına rağmen, ürünlerin niteliği ile ilgili bir konunun şimdiden göz önünde bulundurularak ilerleyen aşamalarda zaman zaman öğrencilere hatırlatılması gereklidir. Yalnızca ekran etkileşimli dijital çözümlere (örneğin mobil uygulamalar) işaret edilen durumlar, Tasarım ve Üretim dersi kapsamında uygun

değildir, ancak projenin niteliğine bağlı olarak çözümün bir parçası olabilir. Fiziksel ürün kullanımı içeren senaryolara odaklanılmasının sebebi, tasarım odaklı düşünmenin değil, ders programının ve kazanımlarının gereğidir. Çünkü ders kapsamında ilerleyen haftalarda öğrencilerin imalat yöntemlerine uygulamalı olarak aşinalık kazanmaları beklenmektedir.

Canlandırma etkinliğinde, her ekibe bir adet “Canlandırma için hazırlık” çalışma kâğıdı ([EK 5.2](#)) dağıtılır. Çalışma kâğıdı şu kısımlardan oluşur:

- NE? Canlandırılacak durum ve etkinlik.
  - Durum: Canlandırma için tespit edilmiş olan durum nedir, hangi yolcu kaygılarını, ihtiyaçlarını ya da isteklerini içerir? (“Empati basamağında duyduklarımızı ve gördüklerimizi yorumlayalım” etkinliğinin sonunda saptanan durum)
  - Etkinlik: Canlandırılacak durum, hangi yolcu etkinliklerini içerir? (Valiz hazırlama, gara/terminale ulaşım, trene/otobüse yerleşme, trende/otobüste vakit geçirmek için yapılan etkinlikler, vb.)
- NEREDE? Durumun geçtiği yer. Canlandırılacak durum nerede geçiyor? (Ev, gara/terminale giden yol, bilet gişesi, tren/otobüs, vb.)
- KİM? İlgili aktörler. Canlandırılacak durum kimleri içeriyor? (Yolcunun kendisi, diğer yolcular, bilet satıcısı, şoför, diğer görevliler, vb.)
- NASIL? Ortam koşulları ve yolcunun hissettikleri.
  - Koşullar. Canlandırılan durumun geçtiği ortamın sosyal ve fiziksel koşulları neler? (Kalabalık, sakin, kaotik, acele, karanlık, vb.)
  - Hisler. Canlandırılan durum esnasında yolcunun hissettikleri neler? (Kaygılı, hüzünlü, heyecanlı, sinirli, sakin, vb.)

Her ekip, seçtiği durum için çalışma kâğıdını doldurur. Canlandırma aşaması için ekip içerisinde rol dağılımı yapılır. Öncelikle bir anlatıcı seçilmelidir. Anlatıcının görevi, canlandırılacak durumu, aktiviteyi, yer ve ortam koşullarını, ilgili aktörleri canlandırmanın başında tanıtmaktır. Kalan ekip üyelerinden bir kişi yolcu, bir kişi ise varsa diğer aktörleri (görevli, diğer yolcu vb.) canlandıracaktır. İhtiyaca göre anlatıcı da canlandırıcı olabilir.

Canlandırılan durumda geçen fiziksel nesne ve mekânlar da temsil edilmelidir. Bunun için canlandırma araçları (prop) kullanılır. Örneğin, valiz yerine sırt çantası, koltuk yerine sandalye gibi sınıfta mevcut olan nesne ve malzemeler kullanılabilir. Senaryo gereği temsili bir mekân gerekiyorsa, yere tebeşirle alan çizilebilir ya da sandalye ve masalar bir araya getirilerek alan tanımlanabilir. Burada önemli olan canlandırma araçlarının gerçekçi olması değil, koşulları mümkün olduğunca anlamaya ve anlatmaya yardımcı olabilecek düzeyde temsil edebilmesidir. Bu konuda da öğretmenin ekiplere yol gösterici olması beklenir.

Aşağıdaki resimler canlandırma araçları kullanımına örnek sunmaktadır. Üstteki resimde ekip, sınıftaki sandalyeleri kullanarak şoför ve yolcuların oturduğu bir araç içi düzenlemişlerdir. Önde oturan öğrenci; elinde, şeffaf bir levhanın kıvrılıp yapılandırılmasıyla direksiyonu temsil eden canlandırma aracı tutmaktadır. Sol alt resimde molada yolcunun tuvalete gitmesi

esnasında yaşanan bir senaryo canlandırılmaktadır. Sağ alt resimde otobüslerde koltukların arkasına takılı servis tepsilerinde yaşanan sarsıntı bir sorun olarak canlandırılmıştır. Bu ekip, bir tepsi ve bardak kullanarak canlandırmayı çok etkili bir yöntem olarak kullanmıştır.



Şekil 5.4. Canlandırma araçları kullanımına örnekler

Canlandırma, özünde bir drama (rol yapma) tekniğidir. Ekipler durumu sözlü olarak anlatmanın ötesine geçerek, kullanıcıların hareketlerini, davranışlarını, hissettiklerini ve olası tepkilerini ikna edici bir biçimde canlandırmalıdır. Örneğin, seçilen durum yan koltukta oturan yolcunun telefon ekranından gelen ışıktan rahatsız olunması ile ilgili ise, yolcuyu canlandıran çocuk rahatsız olduğunu beden dili, mimikler, söylenme, konuyla ilgili diğer yolcu ile konuşma gibi davranışlarla belli etmelidir.

Eğitmen, bu etkinlikte tüm ekip üyelerinin katılımının önemini altını çizer. Her ekip, canlandırmasını en fazla 3 dakika sürecek şekilde hazırlar.

#### 4. DURUM CANLANDIRMASI VE ENDİŞE/İHTİYAÇ/İSTEĞİ TAHMİN ETME

(Ekip sayısı x 6 dakika, geçişlerle birlikte yaklaşık 50 dakika)

Hazırlık aşaması tamamlandıktan sonra her ekip sırayla canlandırma yapar. Ekipler, saptadıkları durumun ne olduğunu açıklamazlar, yalnızca canlandırma yaparak sunarlar. Tüm sınıf canlandırma yapan ekibi izler. Bu adımda her öğrenciye bu haftaya ait “Bugünü bitirirken” çalışma kâğıdı (EK 5.3) dağıtılır. Her öğrenci izlediği ekibin saptadığı durumu ve işaret ettiği



endişe/ihtiyaç/isteği tahmin etmeye çalışarak elindeki çalışma kâğıdına yazar. Bu, bireysel bir etkinliktir; ekip üyeleri birlikte çalışmaz.

Her ekibin 3 dakika süren canlandırmasının ardından eğitmen öğrencilerden toplu bir şekilde o ekibin tespit ettiği durumun ve endişe/ihtiyaç/isteğin ne olduğunu tahmin etmelerini ister. İsteyen herkese söz verir. Öğrenciler çalışma kâğıtlarına aldıkları notlardan yararlanarak tahminlerini paylaşır. Sonrasında eğitmen, canlandırma yapan ekibe dönüp tahminlerin doğru olup olmadığını sorar. Böylece canlandırılan durumun nasıl bir tasarım problemi olarak tanımlanabileceğini tartışmak için de fırsat sunulmuş olur.

Bu adım, her ekip canlandırmasını yapıp tahminleri dinledikten sonra sona erer.

## 5. YANSITICI DÜŞÜNME ETKİNLİĞİ: BUGÜNÜ BİTİRİRKEN

(10 dakika)

Bu yansıtıcı düşünme etkinliği ile iki kazanım hedeflenir.

1. Öğrencilerin, bir konudan (şehirler arası seyahat) bir tasarım problemi çıkarırken nasıl farklı bakış açılarının olduğunu gözlemlemesi,
2. Doğru empati kurarak kullanıcıyı iyi anlamanın problemin doğru tanımlanmasında etkili olduğu.

Bu bağlamda eğitmen, bu etkinlikte öğrencilerin dikkatini bakış açılarının çeşitliliğine çekmeli ve öğrencileri empati kurmayla problem tanımlamanın ilişkisi üzerinde düşünmeye yönlendirmelidir.

Yansıtıcı düşünme etkinliğinde, önceki etkinlikte dağıtılan “Bugünü bitirirken” çalışma kâğıdı kullanılmaya devam edilir.

Öğrencilere 5 dakika süre verilip şu iki sorunun kâğıt üzerinde bireysel olarak yanıtlanması beklenir (Eğitime not: İlk soru öğrencilerle sözlü olarak tartışılacaktır. İkinci soruyu ise öğrenciler kendilerine verilen kâğıt üzerinde cevaplayacaklardır):

- Sence gözlemlediğin gruplardan kullanıcıyı en iyi anlayan iki grup hangisidir? Neden?
- Hedef kullanıcıyı doğru anlamanın problem tanımı açısından önemini nasıl tanımlarsın?

Son 5 dakikada verilen yanıtlar sınıf içerisinde topluca tartışılır ve yukarıdaki kazanımlara ulaşarak ders sonlandırılır.

### 5. Hafta: TOD: Tanımlama: EKLER

EK 5.1. [“Sahadan çıkarımlarım” çalışma kâğıdı](#)

EK 5.2. [“Canlandırma için hazırlık” çalışma kâğıdı](#)

EK 5.3. [“Bugünü bitirirken” çalışma kâğıdı](#)

EK 5.4. [Dersin Powerpoint sunumu](#)

EK 5.5. [“Tasarım odaklı düşünme süreci” videosu](#)

## 6. Hafta: TOD: Fikir Üretme

### KAZANIMLAR

#### BİLİŞSEL ALAN

- Probleme insan odaklı yaklaşır.
- Tespit ettiği problem durumlarını çok boyutlu (ekonomik, toplumsal, çevresel, vb.) bir tasarım problemi olarak tanımlar.
- Yaratıcı fikir üretme yöntemlerini bilir.
- Yaratıcı fikir üretme yöntemlerini probleme uygun şekilde uygular.
- Tanımladığı tasarım problemine yönelik çeşitli çözüm önerileri geliştirir.
- Çözüm önerisinin etkililiğini değerlendirir, iyileştirmeye yönelik saptamalar yapar.

#### DUYUŞSAL ALAN

- Tasarımın doğasında var olan karmaşıklığın farkında olur.
- Tasarım sürecinde karşılaştığı karmaşık olaylarla baş etmeye isteklilik gösterir.
- Tasarım çalışmalarında hedeflenen çözüme ulaşmak için sebatla çalışmada kararlılık gösterir.
- Kendi yetenek ve yeterliklerinin farkına varır.
- Ekip çalışmasında farklı fikirlere açık olur.
- Bir problemin birden fazla şekilde çözülebileceğini takdir eder.
- Tasarımda yenilikçi ve özgün çözümlere değer verir.
- Tasarımda insan odaklı düşünmenin önemini benimser.

#### BECERİLER

- Etkili dinleme
- Etkili zaman yönetimi
- Fikirlerini ifade etme
- Açık fikirli olma
- Eleştiriye açık olma
- Yaratıcı düşünme
- Iraksak düşünme
- Yakınsak düşünme
- İş birliği ile çalışma

### KULLANILACAK MALZEME VE EKİPMANLAR

A0 kâğıt, renkli post-it'ler

### DERSİN AŞAMALARI

Bu haftanın içeriği şu aşamalardan oluşmaktadır.

1. Isınma etkinliği: Sadece soru sor oyunu (10 dakika)

- |  |                                   |
|--|-----------------------------------|
| 2. Tasarım hedeflerimizi belirleyelim                  | (EK 6.1) (20 dakika)              |
| 3. Beyin fırtınası ile tasarım fikirleri üretelim      | (EK 6.2, 6.3, 6.4) (135 dakika)   |
| 3. Aşamada 2 ARA VERİLMESİ ÖNERİLİR<br>-ARA- ;6. Adım) | (1.,2.,3. Adım -ARA-; 4., 5. Adım |
| 4. Yansıtıcı düşünme etkinliği                         | (EK 6.5) (10 dakika)              |

## DERSİN İÇERİĞİ

Bu hafta, önceki hafta seçilerek canlandırılan duruma yönelik tasarım fikirleri geliştirileceği söylenir. Bu aşama, geçen hafta başlanmış olan tanımlama aşamasının detaylandırılması ile başlar ve bu yönde fikir geliştirme ile devam eder. Ders, ısınma etkinliğiyle başlar.

### 1. ISINMA ETKİNLİĞİ: SADECE SORU SOR OYUNU

(10 dakika)

Öğrenciler daire şeklinde veya birbirlerini görebilecekleri herhangi bir şekilde otururlar. Bir öğrenci, başka bir öğrencinin adını söyleyerek bir soru sorar. Adı söylenen öğrenci de başka bir öğrencinin adını söyleyerek yeni bir soru sorar. Burada amaç öğrencilerin birbirlerinin sorularını cevaplamalarını değil konu ile ilgili mümkün olduğunca birbirinden farklı sorular üretmelerini sağlamaktır. Sorulan sorulara hiçbir öğrenci cevap vermez. Bunun yerine, başka bir öğrencinin adını söyler ve o kişiye başka bir soru sorar. Eğer adı söylenen öğrenci 30 saniye içinde yeni bir soru oluşturamaz ise başka bir öğrenciye geçilir.

Öğrenciler çekinmeden soru sormaları için cesaretlendirilmelidir. Öğrencilerin soruları hiçbir şekilde yargılanmamalı veya düzeltilmemelidir. Etkinliğin sonunda eğitmen soru sormanın tasarım odaklı düşünme açısından önemini vurgulamalı ve öğrencilerin sorduğu soruları, genel olarak çok etkili bulunduğunu belirtmelidir. Bazen insanlara çok ‘ilgisiz’ ya da ‘saçma’ gelen soruların aslında insanları farklı ve üretici düşünmeye yönlendirdiğinin, soru sormanın soru cevaplamak kadar önemli olduğunun üzerinde durmalıdır.

Eğitmen aşağıda verilen konulardan sınıftaki öğrencilerin ilgilerini göz önünde bulundurarak birini seçer ve verilen yönergeyi okuyarak etkinliğe başlar. Burada verilen konular sadece öneri olup, eğitmen sınıfındaki öğrencilere daha uygun olduğunu düşündüğü başka bir konuyu da belirleyip, etkinlikte kullanabilir. Önerilen “Sadece Soru Sor” etkinliği konuları şunlardır:

- Yapay zekâ,
- Enerji,
- Bilgisayar oyunları

#### Yönerge

Sizlerden yapay zekâ ile ilgili aklınıza gelen soruları sıra ile sormanızı istiyorum. Etkinliğe içimizden biri bir arkadaşımızın adını söyleyerek ve yapay zekâ ile ilgili bir soru sorarak başlayacak. Adı söylenen arkadaşımız bir başka arkadaşının adını söyleyerek yeni bir soru soracak. Birbirimizin sorularını cevaplamayacağız, bu etkinlikte sadece soru soracağız. Sorularınız “neden, niçin, nasıl, ne, vb.” gibi sözcüklerden oluşan tümceler olabilir. Eğer

sizin adınız söylendiğinde bir dakikadan kısa süre içerisinde yeni bir soru oluşturamazsanız başka birine geçeceğiz.

Isınma etkinliğinden sonra önceki hafta gelinen aşamadan ekipler çalışmaya devam eder.

## 2. TASARIM HEDEFLERİMİZİ BELİRLEYELİM

(20 dakika)



Şekil 6.1. Tasarım odaklı düşünmenin tanımlama aşaması

Ekiplerin önceki hafta belirledikleri ve canlandırdıkları duruma yönelik tasarım fikirleri geliştirileceği, ancak bunun için önce onlara yol gösterecek olan tasarım hedeflerini belirlemeleri gerektiği söylenir. Tasarım hedefleri, geliştirilecek olan tasarımın sağlanması gereken ölçütlerdir ve daha sonra geliştirecekleri fikirlerin başarılı olup olmadığı da bu ölçütlere göre değerlendirilecektir. Bu aşamada öğrencilere “iyi tasarım”ın en çok satan, en pahalı olan, en güzel olan değil, önceden belirlenen ölçütleri en iyi şekilde yerine getiren tasarım olduğunun, ürünlerin sağlamlasının bu ölçütler olacağının hatırlatılması faydalı olacaktır.

Tasarım hedeflerini oluştururken, önceki hafta doldurdukları “Canlandırma için hazırlık” çalışma kâğıdı (EK 5.2) ve yeni dolduracakları “Tasarım hedeflerimiz” çalışma kâğıdı (EK 6.1) kullanılır. “Tasarım hedeflerimiz” çalışma kâğıdı şu kısımlardan oluşur:

- Problem tanımı. Her ekip, tespit etmiş olduğu durumu, bir soru olarak formüle eder. Örneğin tespit edilen durum, yolculuk esnasında yolcunun rahat yerleşemiyor olmasını içeriyor ise, soru şu şekilde kurgulanabilir: “Yolcuların tren/otobüs içerisindeki fiziksel

konforunu nasıl arttırabiliriz?” Bu aşamada doğru, anlaşılır ve açık bir soru tümcesinin kurulmasının önemini hatırlatmak faydalı olacaktır.

- Kullanıcı ölçütleri. Tanımlanan problemi yolcu açısından anlamlı bir şekilde çözebilmek için gerekli olan ölçütlerdir. Örnek vermek gerekirse, yukarıda tanımlanan probleme yönelik olarak belirlenen ölçütlerden birisi şu olabilir: “Tasarım, yolcu uyumak istediğinde ona uygun fiziksel koşulları sağlayabilmelidir.”
- Çevresel ölçütler. İyi düşünülmüş, bütüncül bir tasarım için, asıl kullanıcıya ek olarak, ilgili olabilecek diğer aktörlerin ihtiyaçlarının da göz önünde bulundurulması gerekir. Yine yukarıda örneklenen problem tanımından yola çıkarsak, yolcu koltuğunun ve yolcuların bu koltukla olan etkileşimlerinin, muavinin ya da diğer yolcuların otobüs içi aktivitelerini aksatmaması ve onların ihtiyaçları ile çelişmemesi gerekir. Buna bir örnek şu olabilir: “Bir yolcunun konforu, çevresindeki diğer yolcuların konforunu engellememelidir.”
- Diğer ölçütler. Söz konusu problem tanımı ile ilgili başka çevresel, ekonomik vb. ölçütler olabilir. Dayanıklılık, maliyet, atıklar vb. genellenebilecek ölçütler olabileceği gibi, ilgili probleme has başka özel ölçütler de söz konusu olabilir.

Bunlardan problem tanımı haricinde kalan üç grup ölçüt, kendi içerisinde ikiye ayrılır:

- Kesinlikle olmalı. Bunlar, önem değeri yüksek olan ve geliştirilecek tasarımın mutlaka karşılaması gereken hedeflerdir; tespit edilen ihtiyaçlara iyi bir şekilde cevap verilebilmesi için merkezi önem taşırlar.
- Olsa iyi olur. Bunlar, önem değeri daha düşük olmakla birlikte, ulaşılması durumunda fark yaratacak ve kullanım deneyimini olumlu yönde geliştirecek hedeflerdir.

“Tasarım hedeflerimiz” çalışma kâğıdı doldurulurken, boş alan bırakılmamasına özen gösterilmelidir. Kapsamlı bir tasarım hedef listesi oluşturabilmek için, her alan için birden çok ölçüt belirlenmelidir. Öğrencilerin bilgi ve deneyimlerinin önemli bir kısmı Empati aşamasında yaptıkları gözlem ve görüşmelerden geleceği için, kullanıcı ve çevre başlıklarında daha çok ölçüt belirleyebilirler. Zaten bunları belirlerken, daha önce doldurmuş oldukları “Canlandırma için hazırlık” çalışma kâğıdından referans almaları, ancak ötesine geçerek orada tanımlanmamış, olası başka ihtiyaçları da dikkate almaları gerektiği konusunda eğitmen tarafından yönlendirilmelidirler.

Doldurulmuş bir “Tasarım hedeflerimiz” çalışma kâğıdı, örnek olarak verilmiştir. Her ekibin tasarım hedefleri, tespit ettikleri durum ve oluşturdukları problem tanımına göre farklılık gösterecektir.

# HAYALİMDEKİ YOLCULUK

## Tasarım Hedeflerimiz



► Geliştirilecek olan tasarımın sağlaması gereken ölçütlere **tasarım hedefleri** denir. Bir tasarım, projenin başında belirlenen bu ölçütleri ne kadar iyi karşılıyorsa o kadar başarılıdır. Ekip olarak aşağıdaki tabloyu doldururken canlandırdığınız duruma yönelik problem tanımınızı, kullanıcı ile ilgili, çevresel ve diğer ölçütlerinizi belirleyeceksiniz.

Problem tanımı	Keskinlikle olmalı: Önem değeri yüksek ve tasarımın mutlaka karşılaması gereken hedefler	Olsa iyi olur: Önem değeri daha düşük, ama ulaşılması durumunda fark yaratacak ve kullanıcı deneyimini olumlu yönde geliştirecek hedefler
<p><b>Problem tanımı</b> Tespit etmiş olduğunuz durumu bir soruya çevirin. Örneğin, tespit edilen durum, yolculuk esnasında yolcunun rahat yerleşemiyor olmasını içeriyor ise, soru şu şekilde kurgulanabilir: "Yolcuların tren/otobüs içerisindeki fiziksel konforunu nasıl artırabiliriz?" Tanım: Yolcuların otobüs içerisindeki fiziksel eşyalarının güvenliğini nasıl sağlayabiliriz?"</p>	<p>1 Ergonomik olmalı 2 Bilgisayar kartısı sigara kadar. 3 Kullanım herke tarafından kullanılabilir ve onaylanabilir olmalı 4 Üretilebilir ve uygun maliyetli olmalı</p>	<p>► Yüksek güvenleli olmalı (Sırtta) ► Dijital kayıt olmalı ► Erişimi ulaşılabilir olmalı ►</p>
<p><b>Çevresel Ölçütler</b> İyi düşünülmüş, bütüncül bir tasarım için, asıl kullanıcıya ek olarak, ilgili olabilecek diğer aktörlerin ihtiyaçlarına yönelik ölçütler Örneğin: "Bir yolcunun konforu, çevresindeki diğer yolcuların konforunu engellememelidir."</p>	<p>5 Diğer yolcular kullanım esnasında rahatsız etmemek. 6 Temizliği kolay olmalı.</p>	<p>► Portatif olmalı ► Fiyatı düşük olmalı ► Alarm sistemi olmalı ► Güvenlik ikazı olmalı.</p>
<p><b>Diğer Ölçütler</b> Söz konusu problem tanımı ile ilgili olabilecek çevresel, ekonomik vb. ölçütler Örneğin: Dayanıklılık, maliyet vb. genelenebilecek ölçütlere ya da ilgili probleme has başka özel ölçütler.</p>	<p>7 Düşük maliyette üretilebilir 8 Dayanıklı olmalı 9 Montaja uygun olmalı</p>	<p>► Mavimsiz sistemlere uygulanabilir olmalı ► Sıfır olmalı ► Hijyenik bir malzemeden üretilmeli ►</p>

Deneyap Türkiye



1

Tasarım ve Üretim

Şekil 6.2. Örnek "Tasarım hedeflerimiz" çalışma kağıdı

Tasarım hedefleri olarak belirlenen ölçütler çözüme yönelik genel ifadeler içermeli, ancak belirli ürün özelliklerine işaret etmemelidir. Örneğin, aynı tasarım hedefleriyle yola çıkan farklı ekipler, birbirinden çok farklı tasarım fikirleri geliştirebilmelidir. Dolayısıyla bu ölçütler, ulaşılması beklenen hedefleri tanımlamalıdır ve bu hedeflere ulaşmanın farklı yolları olabilir. Örnek vermek gerekirse:

- "Tasarım, yolcu uyumak istediğinde ona uygun fiziksel koşulları sağlayabilmelidir". Bu, iyi bir ölçüt tanımıdır çünkü empati aşamasındaki bir tespitten yola çıkarak, tasarımın çözmesi gereken durumu bir hedef olarak dile getirmektedir.
- "Ürün yeşil renkte olmalıdır". Bu, kötü bir ölçüt tanımıdır çünkü hem empati aşamasındaki tespit edilen durumla ilişkisi kopuktur hem de sınırlayıcıdır ve farklı tasarım çözümlerine yönlendirmez.

Çalışma kağıdında kullanıcı ölçütleri, çevresel ölçütler ve diğer ölçütler başlıklarının karşısında dörder ölçüt yazacak şekilde işaretleme yapılmıştır. Bu, yönlendirme amaçlı yapılmıştır, her ekip her başlık için dört ölçüt bulmak zorunda değildir.

### 3. BEYİN FIRTINASI İLE TASARIM FİKİRLERİ ÜRETELİM (135 dakika)



Şekil 6.3. Tasarım odaklı düşünmenin fikir üretme aşaması

Tasarım fikirleri üretilebilir, geliştirilebilir ve değerlendirilebilir. Bu süreç kendi içerisinde iraksama (divergence) ve yakınsama (convergence) içermektedir. Iraksama, tanımlanan probleme yönelik mümkün olduğunca farklı çözüm seçenekleri üretilmesi, yakınsama ise bunlar arasında seçim ve sentezleme yaparak belli noktalara odaklanılması anlamına gelir. Bu ilk adımda hedef, iraksak bir biçimde farklı çözüm seçenekleri üretmektir.

Eğitmen öğrencilere, tanımladıkları problem ve hedefler doğrultusunda, hayal güçlerini de kullanarak tasarım fikirleri üreteceklerini söyler. Bu erken tasarım aşamasında mümkün olduğunca çok sayıda ve birbirinden farklı fikirler üretmenin önemini belirtir. Bunun önemi şudur: Tasarımın erken aşamalarında tek bir fikre odaklanmak, olası daha iyi çözümleri fark etmemize engel olacaktır. En baştan odaklanarak geliştirdiğimiz ve detaylandırdığımız tek bir fikir üzerinde ilerleyen aşamalarda köklü değişiklikler yapmak zordur ve bize zaman kaybettirir. Dolayısıyla bu erken aşamalarda çözüm alanı geniş tutulmalıdır.

Tasarım fikirleri üretme ile ilgili bu temel bilgiler paylaşıldıktan sonra öğrencilere tasarım fikirleri geliştirmek için beyin fırtınası tekniğinin kullanılacağı anlatılır.

Beyin fırtınası, yeni fikirler üretmenin en etkili yollarından biridir. Bu tekniğin kullanıldığı fikir üretme etkinliğinde bir konuya ilişkin bireyler akıllarına ne gelirse, yargılamadan, değerlendirip bir eleme yapmadan belirtirler. Amaç, olabildiğince düşünce akışını bozmadan, konuya ilişkin farklı fikirler üretmektir. Bu etkinlik hem bireysel olarak hem de ekip içinde problem çözmede ve yeni fikirler geliştirmede kullanılabilir. Beyin fırtınası etkinliklerinde öncelik, üretilen

içeriğin kalitesinden çok miktarıdır. Uygulamada açık fikirli olmak ve olabildiğince çok olasılığı belirlemek önemlidir.

### 1. ADIM: Beyin fırtınasının kurallarını öğren (5 dakika)

Beyin fırtınası tekniğini açıkladıktan sonra eğitmen, bu tekniğin bazı önemli kuralları olduğunu söyler. Başarılı bir fikir üretme için bu kurallara mutlaka uyulması gerektiğini vurgular. Bu kuralların yazdığı “Beyin fırtınasının kuralları” başlıklı kâğıt ([EK 6.2](#)) her ekibe dağıtılır.

- Kendi fikrini yargılama
- Arkadaşının fikrini yargılama
- Kendini özgür bırak
- “Hayır”, “olmaz”, “ama” ifadelerini kullanma
- Konudan uzaklaşma
- Fikirlerine fazla bağlanma
- Arkadaşının fikirlerine katkıda bulun
- Yapabildiğin kadar çok sayıda fikir üret

#### Yönerge

Herkes bu kuralları iyice okusun. Daha sonra sırayla herkes ekip arkadaşlarına hangi kuralı en zor bulduğunu ve hangi kuralı en iyi yerine getirebileceğini söylesin.

Bunun için ekiplere 3 dakika süre verilir. Ekipler konuşmalarını bitirdikten sonra, beyin fırtınası sırasında gerektiğinde bu kuralları birbirlerine hatırlatmanın ekip üyelerinin sorumluluğunda olduğu söylenir.

### 2. ADIM: Beyin fırtınası kartlarını tanı (5 dakika)

Her ekibe bir “Beyin fırtınası kartları” seti ([EK 6.3](#)) dağıtılır. Kartlar teker teker incelenip, eğitmen tarafından tanıtılır.

- İçinden konuş (Diğer kartlardan farklı olarak bu kart, bireysel çalışmayı gerektirir.)
  - Nasıl yapılır? Aklındaki fikirleri arkadaşlarıyla paylaşmadan kâğıda yaz.
  - Amacı nedir?
    - Eşit katılımı sağlamak
    - Aklını meşgul eden fikirlerden hızlıca kurtulup yenilerine yer açmak
- Sıcak patates
  - Nasıl yapılır? Herhangi bir objeyi “sıcak patates” olarak seç. Objeye elindeyken fikrini söyle ve sıcak patatesi hemen sıradaki arkadaşına ver. Fikrini hızlıca kâğıda yaz.
  - Amacı nedir?
    - Eşit katılımı sağlamak



- Hızlı şekilde fikir üretmek
- Daha kötü ne olabilir?
  - Nasıl yapılır? Soruyu tersten sor: Bu durum nasıl daha kötü hâle getirilebilir?
  - Amacı nedir?
    - Fikir üretmede tıkanıldığında ya da heyecanını kaybettiğinde ekibi canlandırmak
- Benim yerimde ... olsaydı
  - Nasıl yapılır? Başka birisinin yerine geç ve sorunu onun gözünden gör: Bir süper kahraman, ünlü birisi, mağara insanı, astronot, annen, baban, vb.
  - Amacı nedir?
    - Fikir üretmede tıkanıldığında ya da heyecanını kaybettiğinde ekibi canlandırmak
    - Yeni bakış açılarından fikir üretmeyi sağlamak

Bu kartlar, beyin fırtınasıyla fikir üretirken eğitmenin yönlendirmesiyle sırayla kullanılır.

### 3. ADIM: Fikir üret (40 dakika)

Bu adımda çalışma kâğıdı yerine yapışkanlı not kâğıdı ile çalışılacaktır. Tüm öğrencilerin görebileceği ve takip edebileceği bir şekilde zaman tutulur. Bunun için eğitmen çevrimiçi bir geri sayım aracını ekrana yansıtılabileceği gibi, "[Geri sayım aracı](#)" dosyasını dersten önce ihtiyaca göre düzenleyerek kullanabilir. Zaman kullanımına dikkat ederek şu aşamalar uygulanır:

1. Öğrencilere bol miktarda yapışkanlı not kâğıdı verilir.
2. Her ekip "İçinden konuş" kartını ortaya koyar, öğrenciler bu kartla 5 dakika boyunca sessizce bireysel olarak fikir geliştirir. Her yapışkanlı kâğıda bir fikir yazılır veya çizilir. Fikirler masanın üzerinde biriktirilir.
3. Her ekip "Sıcak patates" kartını ortaya koyar, öğrenciler bu kartla 10 dakika boyunca ekip olarak fikir geliştirir. Her yapışkanlı kâğıda bir fikir yazılır veya çizilir. Fikirler masanın üzerinde biriktirilir.
4. Her ekip "Daha kötü ne olabilir?" kartını ortaya koyar, öğrenciler bu kartla 10 dakika boyunca ekip olarak fikir geliştirir. Her yapışkanlı kâğıda bir fikir yazılır veya çizilir. Fikirler masanın üzerinde biriktirilir.
5. Her ekip "Benim yerimde ... olsaydı" kartını ortaya koyar, öğrenciler bu kartla 15 dakika boyunca ekip olarak fikir geliştirir. Bu kartı kullanırken yerine geçilecek kişi/karakter konusunda üretici olmaları için öğrenciler cesaretlendirilir. Öğrencilere yalnızca bu kâğıtta verilen örneklerle yetinmemeleri söylenir. Her yapışkanlı kâğıda bir fikir yazılır veya çizilir. Fikirler masanın üzerinde biriktirilir.

Öğrenciler çalışırken eğitmen sınıfta dolaşarak ekipleri izler, gerekli gördükçe şu uyarıyı yapar:

Fikirlerinizi hızlıca yazın, çizin. Fikirlerinizin gerçekçiliği konusunda endişe etmeyin. Örneğin, bu ekonomik açıdan uygun bir fikir mi, böyle bir teknolojiyi bugün uygulamak mümkün mü,

gibi sorularla aklınızı meşgul etmeyin. Yalnızca belirlediğiniz tasarım hedefleriyle uyumlu, mümkün olduğu kadar çeşitli ve yeni fikir üretmeye çalışın. Şu an doğru ya da yanlış fikir yok, değerlendirme ve seçiminizi daha sonra zaten yapacaksınız.

Eğitmen, gerekli gördükçe ilk adımda anlatılan beyin fırtınası kurallarını da hatırlatır. Sorun yaşayan ekiplere katılarak eğitmen de fikir geliştirme sürecine dâhil olabilir. Ancak fikirler konusunda yönlendirici olmamalıdır.

Bu adımın sonunda öğrenciler yorulmuş olacaktır. Sonraki adıma geçmeden ara verilmesi tavsiye edilir.

#### 4. ADIM: Fikirleri grupla (15 dakika)

Her ekibe 100x70 büyüklüğünde birer kâğıt dağıtılır. Her ekibin kâğıdı, sınıfın düzenine uygun şekilde masaya serilir ya da duvara asılır. Daha sonra öğrenciler, fikirlerini yazdıkları yapışkanlı not kâğıtlarını, benzerlikleri ve ortaklıkları düşünerek bu kâğıdın üzerinde gruplar. Tüm fikirler birlikte gruplanır, böylece fikirlerin de tekrar üzerinden geçilmiş olur.

#### 5. ADIM: Fikirleri değerlendir (15 dakika)

Bu adımda öğrenciler grupladıkları fikirleri değerlendirip seçecekler. Eğitmen yöntemi açıklar:

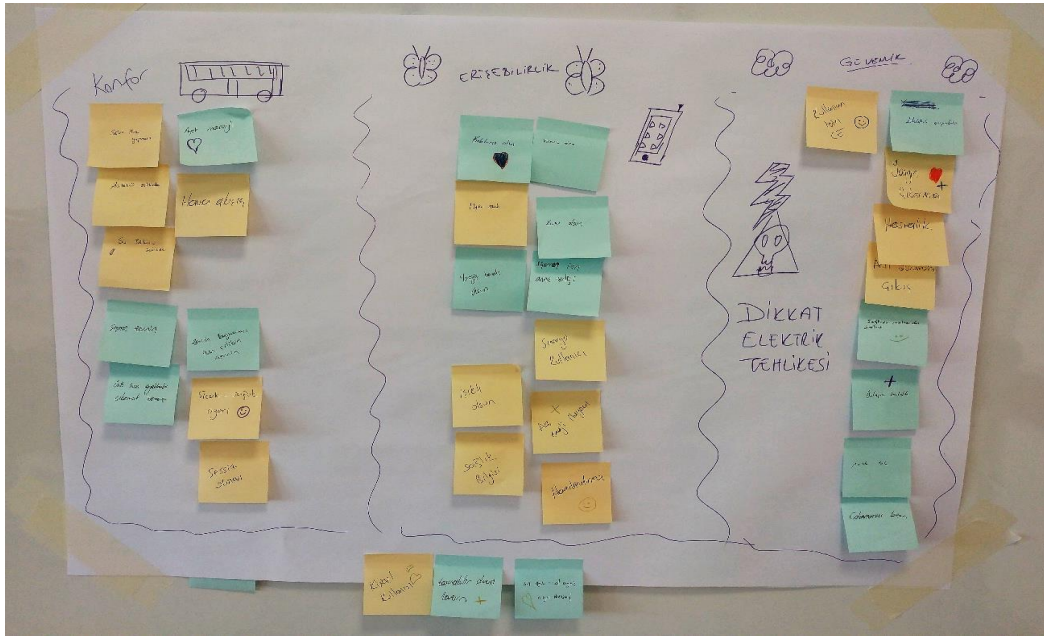
##### Yönerge

Her ekip üyesi üç fikir seçecek. Ancak bunun için grupladığınız fikirlere, üç farklı bakış açısından bakmanız gerekiyor: kendiniz, yolcular ve otobüs/tren çalışanları (servis görevlisi, şoför, vb.). Herkes

- kendi beğendiği fikrin yanına kalp,
- yolcuların beğeneceğini düşündüğü fikrin yanına gülen yüz
- otobüs/trendeki çalışanların beğeneceğini düşündüğü fikrin yanına artı işareti çizecek.

Seçiminizi yaparken birbirinizi etkilemeyin, herkes istediği fikirleri işaretlesin.

Fikirlerin gruplandırıldığı ve değerlendirildiği iki örnek aşağıda verilmiştir. Ortaya çıkan kategoriler, ekipten ekibe farklılık gösterebilir.



Şekil 6.4. Fikirlerin gruplandırılması ve değerlendirilmesi örneği-1



Şekil 6.5. Fikirlerin gruplandırılması ve değerlendirilmesi örneği-2

Öğrenciler seçimini yaptıktan sonra ekip üyeleri birbirlerine hangi fikri neden seçtiğini anlatır.

Ekiplerin 3 ya da 4 kişiden oluşmasına göre sonuçta elde edilen fikir sayısı değişecektir. Sayı 3 kişilik ekiplerde 9, 4 kişilik ekiplerde 12 olacaktır. Bu durumda, 3 kişilik ekiplerde bu 9 fikrin arasından bakış açısı gözetmeden 3 fikir seçilir, 4 kişilik ekiplerdeyse 12 fikir arasından aynı şekilde 4 fikir seçilir.

Bu aşamada eğitmenin ekiplerle konuşarak onları yönlendirmesi tavsiye edilir.

## 6. ADIM: Fikirleri detaylandır (45 dakika)

Bu adımın iki amacı vardır:

1. Seçilen 3 ya da 4 fikri tasarım hedefleri doğrultusunda geliştirmek ve detaylandırmak.
2. Şimdiye kadar bireysel olarak üretilen ve seçilen fikirleri ekip üyelerinin ortak fikri hâline getirebilecek şekilde geliştirmeye devam etmek.

Bu son adımda geliştirilen fikirlerin, bir sonraki hafta düşük hassasiyetli prototiplerinin yapılabilecek kadar detaylandırılması gerekmektedir. O nedenle artık yazmak yeterli değildir, öğrenciler henüz yapmadılarsa bu adımda mutlaka fikirlerini çizerek görselleştirmeye başlamalıdır.

Her ekip “Tasarım Hedefleri” çalışma kâğıdını masanın üzerine koyar. Bu adımda çalışırken belirlenen ölçütleri sürekli akılda tutmak önemlidir.

Her öğrenciye “.....’... fikirleri” çalışma kâğıdı (EK 6.4) dağıtılır. Öğrencilere çalışma kâğıdının başlığındaki noktalı yere ne yazılacağına daha sonra açıklanacağı söylenir.

Çalışma kâğıdı, 4 fikir için ayrı satırlar içerir. 3 kişilik ekipler bu satırların 3 tanesini, 4 kişilik ekipler, 4 fikirleri olduğu için 4 tanesini kullanacaktır.

Öğrenciler bu satırlar üzerinde şu şekilde çalışır:

1. Her ekip üyesi, elindeki kâğıtta her satırın başındaki ilk kutuya bir fikir yazar.
2. Her satırda yazdığı fikri, tasarım hedeflerini düşünerek geliştirir, o satırdaki ikinci kutuya çizer.
3. Çalışma kâğıdını sağındaki arkadaşına verir. Solundaki arkadaşından onun başlattığı çalışma kâğıdını alır.
4. Eline aldığı çalışma kâğıdında arkadaşının ikinci kutuya çizdiği fikre bakar, onu biraz daha geliştirerek üçüncü kutuya çizer. Arkadaşının fikrinin nasıl geliştirilebileceğine dair bazı notları varsa çiziminin yanına ekleyebilir.
5. Elindeki çalışma kâğıdını yine sağındaki arkadaşına verir. Solundaki arkadaşından gelen çalışma kâğıdını alır.
6. Eline aldığı çalışma kâğıdında arkadaşının üçüncü kutuya çizdiği fikre bakar, onu biraz daha geliştirerek dördüncü kutuya çizer. Arkadaşının fikrinin nasıl geliştirilebileceğine dair bazı notları varsa çiziminin yanına ekleyebilir.

7. Elindeki çalışma kâğıdını yine sağındaki arkadaşına verir. Solundaki arkadaşından kendi başlattığı çalışma kâğıdını alır.
8. Arkadaşlarının kendi fikrini nasıl geliştirdiğini inceler, dördüncü kutuyu doldurarak o fikirlerin üzerinden ilerler.
9. Aynı sırayı takip ederek tüm satırlar tamamlanır, böylece kâğıdın ön yüzü doldurulmuş olur.
10. Her öğrenci elindeki çizimleri inceleyerek en son sütundaki gelişmiş ürün fikirlerinden birini seçer ve çalışma kâğıdının arka yüzündeki büyük kutuya bu fikrin detaylı bir çizimini yapar. (10 dakika)
11. Ekip üyeleri bu çizimleri birbirlerine gösterir, tartışır ve gerekli değişiklik ve düzeltmeleri yaparlar. (Kişi sayısı x 5 dakika)

Üzerinde çalışılmış iki çalışma kâğıdı aşağıda örnek olarak sunulmaktadır.

## HAYALİMDEKİ YOLCULUK

..... Fikirleri

▷ Şimdi sıra seçtiğiniz üç fikri, belirlediğiniz tasarım hedefleri doğrultusunda ürüne dönüştürmeye geldi.

1. Fikir <i>Hayal kızıllardan Maddeden yapılmış Zehirli Ye hatmi deforme olmasın</i>	Bu kutuya ürün fikrini çiz ve arkadaşına ver.	Arkadaşının fikrini geliştir, çiz ve diğer arkadaşına ver.	Arkadaşının fikrini geliştir, çiz ve diğer arkadaşına ver.	Arkadaşının fikrini geliştir, çiz ve diğer arkadaşına ver.	Arkadaşının fikrini geliştir, çiz ve diğer arkadaşına ver.	Arkadaşının fikrini geliştir, çiz ve diğer arkadaşına ver.
2. Fikir <i>Bebeklere Oyun Çiğni deniyişin</i>	Bu kutuya ürün fikrini çiz ve arkadaşına ver.	Arkadaşının fikrini geliştir, çiz ve diğer arkadaşına ver.	Arkadaşının fikrini geliştir, çiz ve diğer arkadaşına ver.	Arkadaşının fikrini geliştir, çiz ve diğer arkadaşına ver.	Arkadaşının fikrini geliştir, çiz ve diğer arkadaşına ver.	Arkadaşının fikrini geliştir, çiz ve diğer arkadaşına ver.
3. Fikir <i>Boşun yapılmış Sırt rahatlığına da Sırtta dâğıcı yapma bir kesim almolu</i>	Bu kutuya ürün fikrini çiz ve arkadaşına ver.	Arkadaşının fikrini geliştir, çiz ve diğer arkadaşına ver.	Arkadaşının fikrini geliştir, çiz ve diğer arkadaşına ver.	Arkadaşının fikrini geliştir, çiz ve diğer arkadaşına ver.	Arkadaşının fikrini geliştir, çiz ve diğer arkadaşına ver.	Arkadaşının fikrini geliştir, çiz ve diğer arkadaşına ver.
Deneyap Türkiye	1. ÖĞRENCİ (ilk tur)	2. ÖĞRENCİ (ilk tur)	3. ÖĞRENCİ (ilk tur)	1. ÖĞRENCİ (ikinci tur)	2. ÖĞRENCİ (ikinci tur)	3. ÖĞRENCİ (ikinci tur)

Şekil 6.6. “.....’... fikirleri” çalışma kâğıdı örneği-1

**HAYALİMDEKİ YOLCULUK**  
..... Fikirleri

► Şimdi sıra seçtiğiniz üç fikri, belirlediğiniz tasarım hedefleri doğrultusunda ürüne dönüştürmeye geldi.

1. Fikir Boyun Yaşığı	Bu kutuya ürün fikrini çiz ve arkadaşına ver.	Arkadaşının fikrini geliştir, çiz ve diğer arkadaşına ver.	Arkadaşının fikrini geliştir, çiz ve diğer arkadaşına ver.	Arkadaşının fikrini geliştir, çiz ve diğer arkadaşına ver.	Arkadaşının fikrini geliştir, çiz ve diğer arkadaşına ver.	Arkadaşının fikrini geliştir, çiz ve diğer arkadaşına ver.
2. Fikir kulaklık	Bu kutuya ürün fikrini çiz ve arkadaşına ver.	Arkadaşının fikrini geliştir, çiz ve diğer arkadaşına ver.	Arkadaşının fikrini geliştir, çiz ve diğer arkadaşına ver.	Arkadaşının fikrini geliştir, çiz ve diğer arkadaşına ver.	Arkadaşının fikrini geliştir, çiz ve diğer arkadaşına ver.	Arkadaşının fikrini geliştir, çiz ve diğer arkadaşına ver.
3. Fikir fırın	Bu kutuya ürün fikrini çiz ve arkadaşına ver.	Arkadaşının fikrini geliştir, çiz ve diğer arkadaşına ver.	Arkadaşının fikrini geliştir, çiz ve diğer arkadaşına ver.	Arkadaşının fikrini geliştir, çiz ve diğer arkadaşına ver.	Arkadaşının fikrini geliştir, çiz ve diğer arkadaşına ver.	Arkadaşının fikrini geliştir, çiz ve diğer arkadaşına ver.
Deneyap Türkiye	1. ÖĞRENCİ (ilk tur)	2. ÖĞRENCİ (ilk tur)	3. ÖĞRENCİ (ilk tur)	1. ÖĞRENCİ (ikinci tur)	2. ÖĞRENCİ (ikinci tur)	3. ÖĞRENCİ (ikinci tur)

Şekil 6.7. “.....’... fikirleri” çalışma kağıdı örneği-2

Artık her ekibin elinde prototiplemeye geçmeye hazır 3 ya da 4 (ekipteki öğrenci sayısına göre) detaylı fikir bulunmaktadır. Bu 3 ya da 4 fikir, bu adımın başındaki 3 ya da 4 fikre denk gelmek zorunda değildir. Örneğin bir fikrin iki ayrı detaylandırılmış hâli de seçilmiş olabilir.

## 4. YANSITICI DÜŞÜNCE ETKİNLİĞİ

(10 dakika)

Öğrencilere bu haftanın “Bugünü bitirirken” çalışma kâğıdı (EK 6.5) dağıtılır. Bu etkinliğin amacı tasarım odaklı düşünmede ekip çalışmasının önemini öğrencilere kazandırılmasıdır. Öğrenciler, hazırlanan bu etkinlikle takımın bir parçası olarak kendi bireysel katkılarını ve bir ekip olarak birlikte ne kadar uyumlu çalıştıklarını değerlendirmeye yönlendirilmelidir.

Öğrenciler, çalışma kâğıdını kullanarak bireysel olarak şu sorulara cevap verir:

- Bugün tasarım odaklı düşünme etkinliklerinde ekip olarak çok yoğun bir çalışma gerçekleştirdiniz. Bugün edindiğiniz tecrübeye dayanarak, tasarım odaklı düşünmede ekip çalışması bağlamında kendine dair ne öğrendin?
- Ekip çalışmasına dair ne öğrendin?

2. Sence nasıl bir ekipsiniz? Ekibinizin güçlü yanları ve gelişime açık yanları nelerdir?

Öğrenciler ilk soruyu sınıfta tartışma ortamında, ikinci soruyu ise yazılı olarak yanıtlar. Bu soruları 3 dakika içinde yanıtladıktan sonra yanıtlarını ekip arkadaşlarıyla paylaşırlar. Daha sonra yanıtlarını göz önünde bulundurarak kendileri için uygun bir ekip ismi belirlerler. Bu

isim, bir önceki etkinlikte kullandıkları “.....’... fikirleri” çalışma kâğıdının ([EK 6.4](#)) başlığına, boşlukları tamamlayacak şekilde eklenir (örneğin, Uçan kediler’in fikirleri).

## 6. Hafta: TOD: Fikir Üretme: EKLER

EK 6.1. [“Tasarım hedeflerimiz” çalışma kâğıdı](#)

EK 6.2. [Beyin fırtınasının kuralları](#)

EK 6.3. [Beyin fırtınası kartları](#)

EK 6.4. [“.....’... fikirleri” çalışma kâğıdı](#)

EK 6.5. [“Bugünü bitirirken” çalışma kâğıdı](#)

EK 6.6. [Dersin Powerpoint sunumu](#)

## 7. Hafta: TOD: Prototipleme ve Test Etme

### KAZANIMLAR

#### BİLİŞSEL ALAN

- Probleme insan odaklı yaklaşır.
- Geliştirdiği çözüm önerilerini değerlendirip nihai bir çözüm önerisi oluşturur.
- Çözüm önerisini var olan malzemeleri ve araçları kullanarak üç boyutlu hâle getirir.
- Çözüm önerisinin etkililiğini değerlendirir, iyileştirmeye yönelik saptamalar yapar.

#### DUYUŞSAL ALAN

- Tasarım sürecinde karşılaştığı karmaşık olaylarla baş etmeye isteklilik gösterir.
- Tasarım çalışmalarında hedeflenen çözüme ulaşmak için sebatla çalışmada kararlılık gösterir.
- Bir problemin birden fazla şekilde çözülebileceğini kavrar.
- Tasarımda yenilikçi ve özgün çözümlere değer verir.
- Tasarımda insan odaklı düşünmenin önemini benimser.

#### BECERİLER

- Etkili zaman yönetimi
- Fikirlerini ifade etme
- Eleştiriye açık olma
- Yaratıcı düşünme
- İş birliği ile çalışma

### KULLANILACAK MALZEME VE EKİPMANLAR

Öğrenciler atölyede bulunan ekipmanları ve malzemeleri ihtiyaçlarına göre kullanabilir.

### DERSİN AŞAMALARI

Bu haftanın içeriği şu aşamalardan oluşmaktadır:

1. Giriş: Geçen haftalara dair soru ve cevap (5 dakika)
  2. Isınma etkinliği: Varsayımları varsayalım (10 dakika)
  3. Tasarım odaklı düşünmede düşük hassasiyetli prototip geliştirmenin yeri (10 dakika)
  4. Düşük hassasiyetli prototip geliştirme için malzeme ve araçları tanıma (10 dakika)
  5. Üretim planlama (10 dakika)
- ARA VERİLMESİ ÖNERİLİR
6. Prototip geliştirme (70 dakika)
- ARA VERİLMESİ ÖNERİLİR
7. Test etmeden test etme (EK 7.1) (2x20 dakika)
  8. SAHA ÖDEVİ: Hedef kullanıcılarla test etme (EK 7.1) (5 dakika)
  9. Yansıtıcı düşünme etkinliği: Bir+bir-bir? (EK 2) (5 dakika)



## DERSİN İÇERİĞİ

### Derse başlamadan önce (5 dakika)

Dersin başında öğrencilere tasarım odaklı düşünme süreci kısaca hatırlatılır. Süreçte nelerin yapıldığı özetlenir. Örneğin “empati” aşamasında yapılan saha çalışması ve saha çalışmasından elde edilen geri dönütlerin “tanımlama” aşamasına katkısı özetlenir. Burada öğrencilerin çalışmalarından örnekler verilebilir. Ardından “fikir üretme” aşamasına geçildiği ve bu aşamada detaylı çizimlerin yapıldığı etkinlik hatırlatılır. Tasarım odaklı düşünme sürecinde herhangi bir aşamadan sonra değerlendirme yapmak gerekiyorsa önceki aşamalara geri dönüp değişiklikler yaparak tekrar ilerlenebileceği, bir başka deyişle tasarım sürecinin tekrarlı (yinelemeli) olduğu hatırlatılır. Bu hafta, her ekibin önceki hafta detaylandığı ve seçtiği üç tasarım önerisinin düşük hassasiyetli prototiplerini yapacağı ve bu prototipleri test etmek için sahaya gidecekleri söylenir. Başka bir deyişle, bu hafta tasarım odaklı düşünmenin son iki basamağı olan prototip geliştirme ve test etmeye geçilecektir. Ders, ısınma etkinliğiyle başlar.



Şekil 7.1. Tasarım odaklı düşünmenin prototipleme aşaması / düşük hassasiyetli prototip üretimi

### Eğitmene Not

Düşük hassasiyetli prototip, hâlihazırdaki malzeme ve imkânlardan faydalanılarak el yordamıyla hızlı ve basitçe yapılan, ürünün bazı karakteristik özelliklerini taşıyan taslak örneğidir. Düşük hassasiyetli prototipler bazen ürünün görsel karakterini, bazen içeriğini, bazen de ürün kullanıcı etkileşimini test etmek için kullanılırlar. Aşağıdaki resimde düşük hassasiyetli prototipleme (soldaki prototip) ve yüksek çözünürlüklü prototip örnekleri verilmiştir. Soldaki düşük hassasiyetli prototip, ürünün sapı ve gövdesi arasındaki açığı çalışmak ve belirlemek için yapılmıştır. Sağdaki yüksek hassasiyetli prototip ürünün hem işlevsel hem de görsel niteliklerini test etmek için ürünün son hâline uygun olarak üretilmiştir.



Şekil 7.2. Sol: Düşük hassasiyetli prototip örneği; Sağ: yüksek çözünürlüklü prototip örneği  
(kaynak: <https://www.slideshare.net/phploveme/ignite-seoul-412-designfiction>)


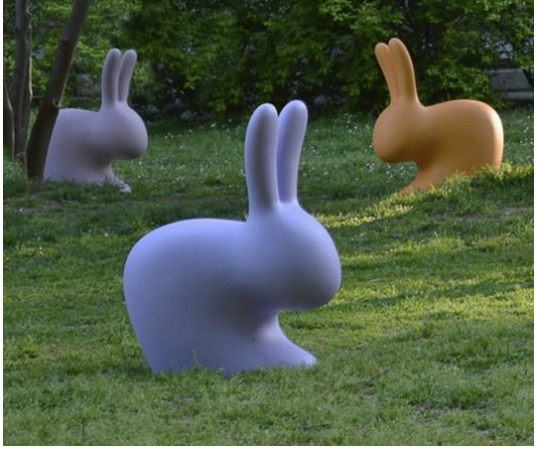
## 1. ISINMA ETKİNLİĞİ: VARSAYIMLARI VARSAYALIM

(10 dakika)

Bu etkinliğin amacı, öğrencilerin kendilerine gösterilen bir ürünü sorgulayarak, genel olarak ürünlerin tasarım süreçleri ve insan odaklı tasarımın önemi üzerine düşüncelerini, böylece bir tasarımın arkasında yatan varsayımlar üzerine kafa yormalarını sağlamaktır.

Öğrenciler bir daire oluşturacak şekilde mümkünse bir masanın çevresine toplanır. Sınıf içi tartışmayı destekleyecek bir ortam yaratılmalıdır. Bu haftanın içeriğinin ekinde sunulan [“Varsayımları varsayalım sayfaları” dersin yardımcı Powerpoint dosyasından](#) projektör ile yansıtılarak öğrencilere gösterilir. Her seferinde bir sayfa gösterilip onun üzerinde konuşulacaktır.

Her sayfada farklı hedef kullanıcılar ve kullanım bağlamları için tasarlanmış ürünlerin görselleri mevcuttur. Görseller ve alındıkları kaynaklar aşağıda paylaşılmaktadır:

1. Ürün	2. Ürün
 <p>(kaynak:<a href="https://www.popsugar.com.au/home/Best-Litter-Box-Small-Space-44597333">https://www.popsugar.com.au/home/Best-Litter-Box-Small-Space-44597333</a>)</p>	 <p>(kaynak:<a href="https://www.archiproducts.com/en/products/qeeboo/polyethylene-kids-chair-rabbit-baby_287556">https://www.archiproducts.com/en/products/qeeboo/polyethylene-kids-chair-rabbit-baby_287556</a>)</p>

İlk ürünün sayfası gösterilir. Öğrencilerden sınıf olarak hep birlikte tasarımcıların tasarım aşamasında kimler ile görüştüğü, hedef kullanıcıların kim olduğu, tasarım ile hedef kullanıcıların hayatlarında neleri iyileştirmeyi hedeflediklerini düşündüklerini tahmin etmeleri istenir. Sonuç olarak öğrencilerden tasarımın etkililiğini, insan odaklı olup olmadığını değerlendirmeleri ve iyileştirmeye yönelik önerilerini belirlemeleri istenir. Şu sorular sorulabilir:

- Sizce tasarım aşamasında tasarımcılar kimler ile görüşmüştür?
- Sizce bu tasarımın hedef kullanıcıları kimler?
- Sizce bu tasarımı hangi endişe, ihtiyaç veya isteği tetiklemiştir?
- Sizce bu tasarım ile hedef kullanıcıların hayatlarında nelerin iyileştirilmesi hedeflenmiştir?
- Sizce bu başarılı bir tasarım mıdır? Neden?
- Sizce bu tasarım insan odaklı bir tasarım mıdır? Neden?
- Bu tasarımı iyileştirmeye yönelik ne gibi önerileriniz olabilir?

Öğrenciler, bu soruları yanıtlarken ürünün ne olduğunu da tahmin etmeye çalışıyor olacaklar. Sınıftan gelen yanıtlar doğru olmasa da müdahale edilmemeli, tartışma desteklenmelidir. Tartışma bittikten sonra doğru yanıt gelmediyse ürünün ne olduğu açıklanır.

İlk görselle ilgili tartışma bittikten sonra ikinci görsel için de aynı tartışma yürütülür.

### Eğitmene Not

Eğitmen, görsellerin altında verilen bağlantıları takip ederek ürünler hakkında bilgi edinebilir. Şu bilgileri de kullanabilir:

1. Ürün, kediler için tasarlanmış kapalı bir kedi tuvaletidir. Tasarımcıların empati aşamasında kedileri gözlemlemiş ve kedi sahipleri ile görüşme yapmış olmaları beklenir. Tasarımda hedef kullanıcılar kediler ve dolaylı olarak kedi sahipleridir. Bu tasarım ile kedilerin kolayca içine girip, başkaları tarafından rahatsız edilmeden ihtiyaçlarını gidermelerini, kedi sahiplerinin de alttaki tepsiyi çıkartarak kolaylıkla temizlemelerini sağlar. Ayrıca ürünün bir ev içerisine yerleştirileceği ve ev ortamına uygun bir malzeme ve biçime sahip olması da beklenebilir.

2. Ürün, çocuklar için tasarlanmış tavşan silüetli bir sandalyedir. Tasarımcıların empati aşamasında çocukları gözlemlemiş ve onlarla görüşmeler yapmış olmaları beklenir. Bu tasarım, okullar ya da parklar gibi çocukların topluca bulunduğu yerler için tasarlanmışsa, bu tür yerlerin işletmecileri ya da öğretmenler ile de görüşmeler yapılmış olabilir. Bu tasarım, çocukların oyun alanlarında yorulduklarında oturup dinlenebilmelerini sağlamak amacı ile tasarlanmıştır.

Bu hafta, her ekibin önceki hafta detaylandığı ve seçtiği üç tasarım önerisinin düşük hassasiyetli prototiplerini yapacağı ve bu prototipleri test etmek için sahaya gidecekleri söylenir. Başka bir deyişle, bu hafta tasarım odaklı düşünmenin son iki basamağı olan prototip geliştirme ve test etmeye geçilmiş olacaktır.

## 2. TASARIM ODAKLI DÜŞÜNMEDE DÜŞÜK HASSASİYETLİ PROTOTİP GELİŞTİRMENİN YERİ

(10 dakika)

Öncelikle öğrencilere düşük hassasiyetli prototiplemenin tasarım odaklı düşünmedeki yeri ve kullanım amacı açıklanır. Amaç, mükemmel yakın görsel ve işlevsel kalitede bir prototip üretmek değil, tasarım önerilerini hızlıca test ederek değerlendirmek ve yapılması gereken iyileştirmeleri planlamak için yeterli temsiliyet sağlayan üç boyutlu prototipi elde etmektir. Bu sebeple üretilen prototipler, ihtiyaca göre şu konularda bilgi verebilir:

- Genel görünümünü ve bu görünümü meydana getiren farklı parçalar
- Temel ve yan işlevleri
- Kullanıcının ürünle etkileşim biçimleri
- İki boyutta (çizimde) fark edilmeyen ancak çözülmesi gereken detaylar

Eğitmen gerekli gördükçe ilk hafta yapılan hızlı projedeki prototipleme sürecinden örnekler verebilir. O projede yapılan prototiplerin öğrencilerin arkadaşlarından geribildirim, yorum ve öneri almak için nasıl kullanıldığı hatırlatılır.

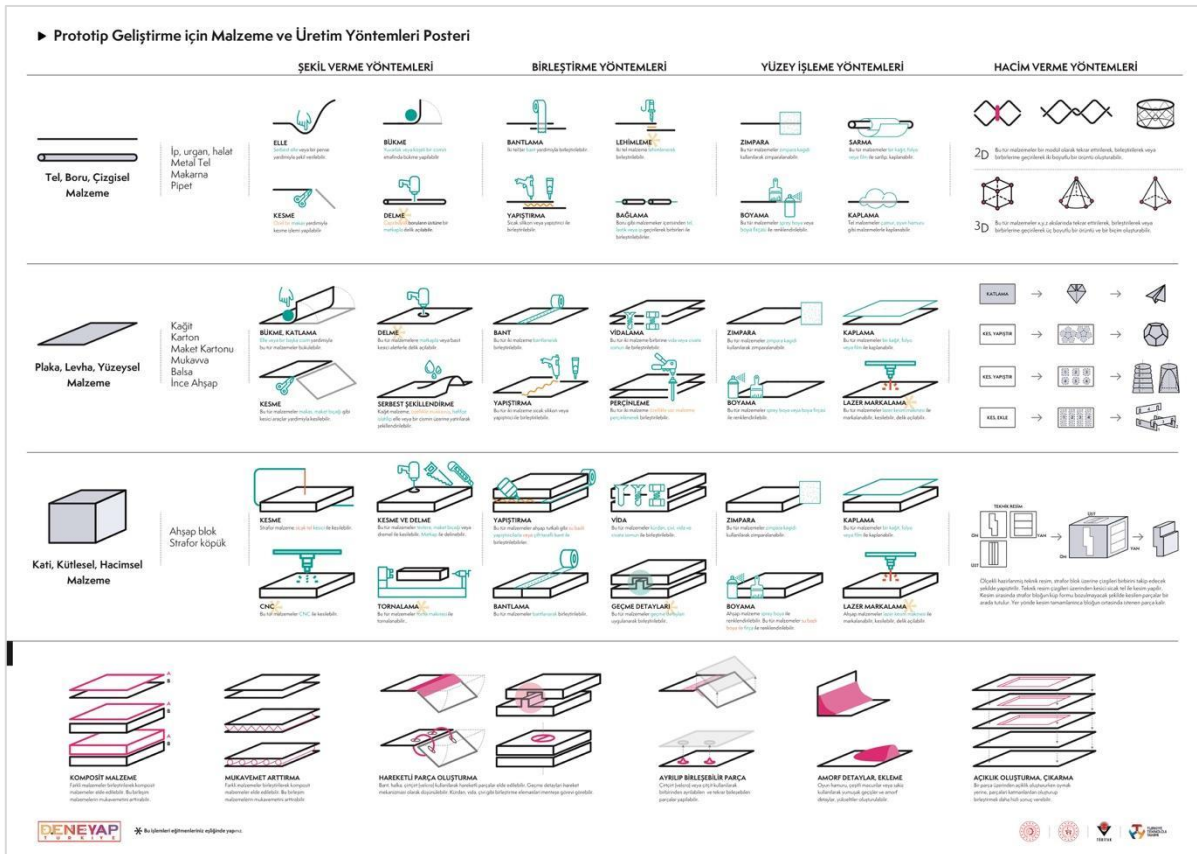
İlerleyen haftalarda yüksek hassasiyetli prototiplerin de geliştirileceği, o zaman malzeme ve uygun üretim teknikleri kullanılarak mümkün olduğunca gerçekçi ve çalışan prototipler üretileceği belirtilir. Bu hafta yapılan prototiplerin, üç boyutlu eskiz olarak düşünülmesi gerektiği söylenir.

### 3. DÜŞÜK HASSASİYETLİ PROTOTİP GELİŞTİRME İÇİN MALZEME VE ARAÇLARI TANIMA

(10 dakika)

Düşük hassasiyetli prototipleme için gerekli malzeme ve araçlarla öğrenciler 4. hafta hızlı projede tanışmışlardır. Ancak bu hafta, malzeme ve araçları daha kapsamlı ve daha uzun süre kullanacakları için prototiplemeye geçmeden önce amaç ve işlevler üzerine konuşmak önemli olacaktır.

Öğrenciler önceki etkinlikteki oturma düzeniyle çalışmaya devam eder. Malzeme ve araçlar herkesçe görülür ve rahatça erişilir olacak şekilde masanın üzerine alınır, gerekirse dersten önce depolama alanından çıkarılarak ortaya konur. Tasarım ve Üretim dersi için belirlenen düşük hassasiyetli prototip malzemeleri temin edilmiş ve sınıfta hazır bulunuyor olacaktır. Eğitimci, öncelikle bu malzemelerle neler yapabilecekleri konusunda öğrencilere genel bir fikir verir. Bunun için eğitimci dilerse sınıfın duvarında asılı olan “Prototip Geliştirme için Malzeme ve Üretim Yöntemleri” posterinden de faydalanarak, aşağıdaki gibi çeşitli işlevlerin olası gerçekleştirilme teknikleri üzerine konuşur.



Şekil 7.3. Prototip Geliştirme için Malzeme ve Üretim Yöntemleri Posteri

Üç boyutlu hacim yaratma:

- Plaka veya kâğıt malzemeleri bükme ya da kesip yapıştırma,
- Oyun hamuru gibi plastik malzemeleri elle şekillendirme,
- Tel, pipet veya çubuk konstrüksiyon oluşturup üzerini kaplama,
- Playmais (Nişasta bazlı oyun mısırı) ile yüzey üzerinde yükselti oluşturma, vb.
- Straforları birleştirip keserek, yontarak şekillendirme

Hareketli parça oluşturma:

- İki yüzeyi tek kenardan bantla birleştirme,
- Yüzeyler veya hacimler üzerinde karşılıklı delik açılarak telden halka ile birleştirme, vb.

Ayrılıp birleşebilir parça oluşturma:

- Parçaların üzerine cırt bant ya da mıknatıs uygulama,
- Yüzey üzerinde kesik veya kanal açma, vb.

Mukavemet artırma:

- Tel, pipet veya çubuk konstrüksiyon oluşturup üzerini kaplama,
- Plaka veya kâğıt malzemeleri katlayıp bükme, vb.

Yüzeyde açıklık yaratma:

- Plaka veya kâğıt malzemeleri çizip işaretleyerek kesme,
- Oyun hamuru gibi plastik malzemeleri oyma,
- Tel, pipet veya çubuk konstrüksiyon oluşturup bazı yüzeyleri kaplama ve bazı yüzeyleri açıkta bırakma ya da şeffaf asetat ile kaplama, vb.

Yüzey işlemleri:

- Renklendirme,
- Çizme,
- Oyun hamuru ya da playmais (Nişasta bazlı oyun mısırı) ile doku oluşturarak yüzeye uygulama, vb.

Ardından sırasıyla malzemeleri kesme, delme ve yapıştırma araçları tanıtılır ve kısaca bunları nasıl kullanabilecekleri anlatılır. Araçlar şunlardır: Makas, maket bıçağı, cetvel, silikon tabancası, tel zımba, delik delme pensesi, vd.

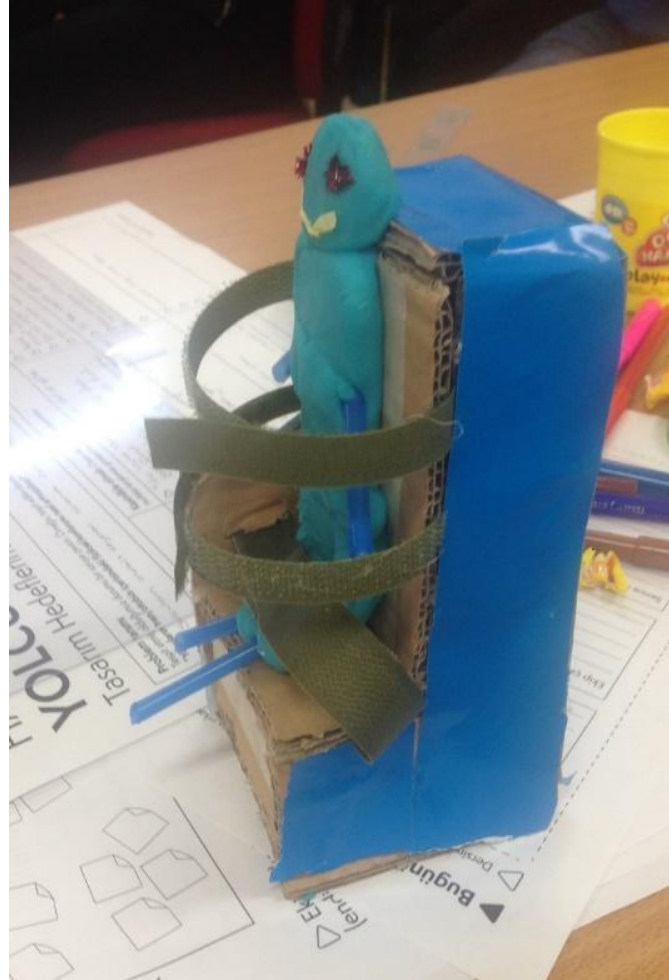
Hızlı yapıştırıcı, spreyci yapıştırıcı, epoksi yapıştırıcı, maket bıçağı, silikon, silikon tabancası vb. bazı araçlar kazalara neden olabileceği için ayrıca dikkat göstererek kullanılmalıdır. Öğrencilerin yaş grubuna göre bazı araçları öğretmenin gözetiminde kullanmaları gerekebilir. Bu durum öğrencilerle paylaşılır.

## 4. ÜRETİM PLANLAMA

(15 dakika)

Bu aşamada öğrencilere iyi bir prototipin nitelikleri anlatılır. İyi bir prototip hazırlarken özellikle çizimin anlatmakta yetersiz kaldığı konulara odaklanılmalıdır. Ayrıca iyi bir prototip, kullanıcıların test aşamasında eline alıp, üzerine oturup, içinde dolaşıp vb. “kurcalayarak” birebir etkileşime geçebileceği nitelikte olmalıdır. Örneğin fiziksel olarak hareket ettirilebilen parçalar, aynı ürünün farklı modları, açılıp kapanma gibi özellikler, prototipe yansıtılmalıdır. Aşağıda iki başarısız prototip örneği verilmiştir. Bu prototiplerin nasıl geliştirilmesi gerektiğine dair açıklamalar bulunmaktadır. Ardından bir de başarılı bir prototip örneği verilmiş ve bu örneğin neden başarılı bulunduğu açıklanmıştır. Öğretmenlerin de benzer örnekleri öğrencilere vermesi, prototipin bire bir ve test etmeye uygun bir şekilde yapılması gerektiğinin altını çizmesi gerekir.

1. Örnek:

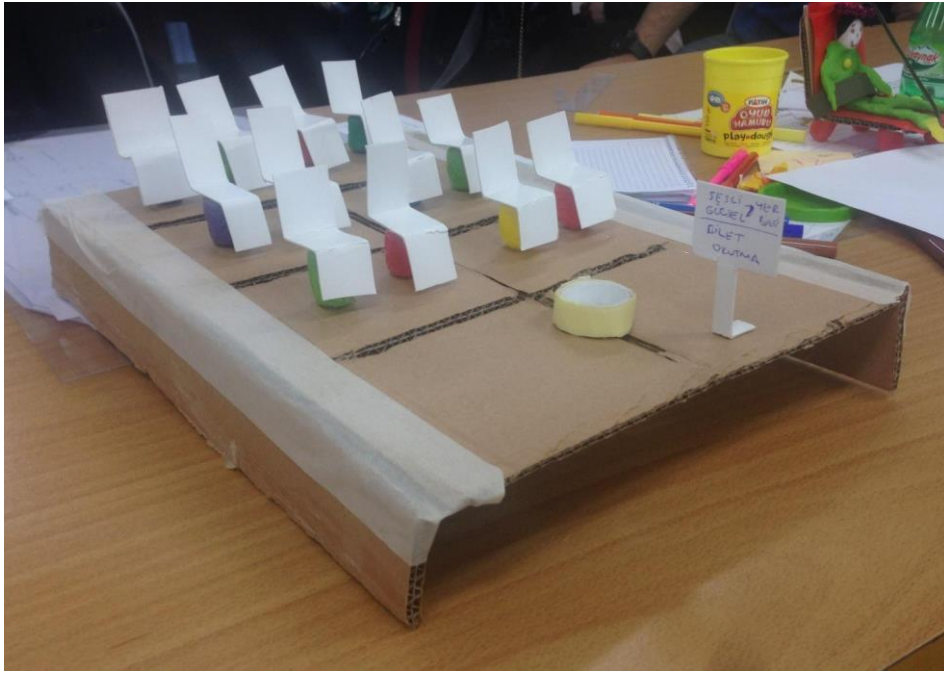


Şekil 7.4. Düşük hassasiyetli prototip örneği-1

İlk örnekte, emniyet kemeri takmayı sevmeyen yolcuların güvenlik sorununu çözmeye yönelik bir kemer çözümünün bir prototipi gösterilmektedir. Geliştirilen ürün önerisine göre, ani fren yapılması durumunda, otobüs koltuğunun yanındaki kemerler açılarak ve öne doğru hareket

ederek yolcuyu sarmaktadır. Prototipi yapan öğrenci, resimde görüldüğü gibi önce kartondan bir koltuk, oyun hamuru ve pipet kullanarak bir insan figürü hazırlamıştır. Kemer yerine cırt bant kullanmıştır. Ancak bu prototip, test esnasında çizimlerden daha fazla bilgi vermemektedir. Örneğin bu prototip şu sorulara henüz cevap verememektedir: Kemerlerin boyutları gerçekte ne olmalıydı? Kemerler kullanıcının vücuduna nerede temas etmeliydi? Kemerler koltuğa nereden ve nasıl bağlanmalıydı? Bu öğrenciye; sınıftaki sandalyeyi ya da hedef kullanıcıyla test yapacağı zaman testin yapılacağı ortamdaki bir sandalyeyi kullanacak şekilde hazırlık yapması, yalnızca kemerin bire bir prototipi üzerinde çalışıp onu sandalyeye takılabilir hâle getirmesi ve testi, test yapacağı kişiyi bu sandalyeye oturtturarak yapması tavsiye edildi.

## 2. Örnek:



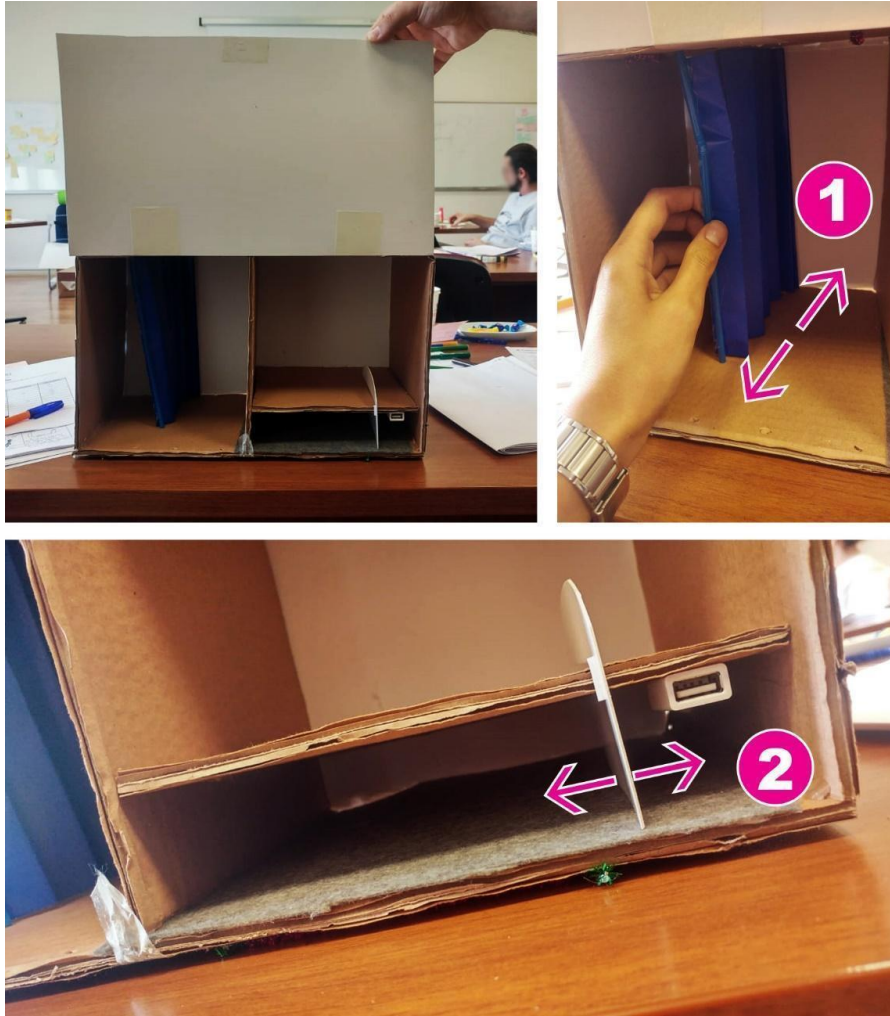
Şekil 7.5. Düşük hassasiyetli prototip örneği-2

Bu resimde, bir otobüsün içinin prototipi gösterilmektedir. Geliştirilen ürün önerisi, görme engelli yolcuların otobüse binerken girişe yerleştirilmiş olan okuyucuya kartlarını okutup, ray üzerinde otomatik olarak ilerleyebilen bir çubukla yerdeki rayı takip ederek otobüsün içinde ilerlemelerini ve kendi koltuklarının yanına gelince aldıkları sesli uyarıyla kolayca yerlerini bulmalarını amaçlar. Prototipi yapan öğrenci, otobüsün içini üç boyutlu olarak görselleştirmiş ve ilgili tüm elemanları (kart okuyucu, ray, koltuklar) yerleştirmiştir. Bu prototip öğrenciye ürün önerisinin kullanım senaryosu ile ilgili bilgileri test etmede yardımcı olmaktadır. Örneğin bir görme engelli yolcunun ardından bir başka yolcunun gelmesi veya iki görme engelli



yolcunun birbirinin arkasından gelmesi gibi senaryoları kâğıt üzerinde test etmede yardımcı olmaktadır. Ancak bu prototip de bir çizimden çok daha fazlası yer almamaktadır. Bu öğrenciye, aynı düzeni sınıf içerisinde sandalyelerle kurması, yerdeki rayın ve kart okuyucunun bire bir prototiplerini yaparak test yaptıkları kişilerin gözlerini kapattırarak onlara bir çubuk, baston vb. vermesi ve onlardan geri bildirim alması tavsiye edildi. Bu tür bir canlandırma sonunda hem prototip yapım ve üretim süreçlerini kısaltacak bir planlama yapılabilecek hem de gerçek hayata daha uygun sonuçlar elde edilecektir. Bunun yanında test sürecine destek veren katılımcılar öğrenciler tarafından test esnasında gözlemlenebilecektir. Ayrıca testten öğrenciler, katılımcılarla görüşme yapıp deneyimleri ile ilgili bilgi toplayabileceklerdir. Bu gözlem ve görüşmelerden elde edilen geri bildirimler, ürünü önerisini bir adım daha öteye taşımak için önemlidir.

### 3. Örnek:



Şekil 7.6. Düşük hassasiyetli prototip örneği-3

Üçüncü örnekte, yolcular için kişisel bir depo alanı görülmektedir. Geliştirilen ürün önerisine göre, otobüs içerisinde her yolcuya özel olarak konumlanacak olan ve dijital olarak şifrelendirilebilen bu depo alanı hareketli iç birimlerle bölümlendirilmiş, böylece yolcuların güvenli bir şekilde depolamak istedikleri eşyalarının ebat ve niteliğine göre alanı kişiselleştirebilmesi hedeflenmiştir. Bu, başarılı bir prototip örneğidir; çünkü iki boyutlu çizimde anlatması zor olan etkileşim detaylarını gerçeğe yakın bir şekilde temsil edebilmektedir. Resimde 1 ve 2 şeklinde numaralandırılmış olan ve hareketli olması planlanan parçalar ile kapak, prototip üzerinde de hareket edebilecek şekilde üretilmiştir ve gerçekçi bir şarj birimi detayı eklenerek ürünün bir diğer yan işlevi de vurgulanmıştır. Bu prototip için bir geliştirme önerisi, birebir ölçekli üretmek yönünde olabilir. Bu sayede test aşamasında kullanıcılar, yolculuk esnasında yanlarında bulunması muhtemel eşyaları (cep telefonu, laptop, çanta, kitap, ceket vb.) prototipe yerleştirmeye çalışabilir ve öğrencilere daha etkili bir geri bildirim sağlayabilirler.

Kısaca bu örneklerin üzerinden geçildikten sonra ekip üyeleri önceki hafta doldurdıkları “.....’..... fikirleri” çalışma kâğıtlarında (EK 6.4) seçilen ürün önerilerinin detaylı çizimini yaptıkları sayfayı önlerine koyar. Bugün bu ekip, sayısına göre 3 ya da 4 ürün önerisinin prototiplerini üretecekler. Bu aşamada öğrencilere ekipler hâlinde malzemeleri incelemeleri önerilir (ilk bir iki dakika içinde). Ardından her öğrenci kendi ürün önerisini geçen hafta hazırladığı detaylı ürün önerisi çizimleri üzerinden arkadaşlarına kısaca tanıtır ve hangi malzemeleri, nasıl kullanabilecekleri üzerine önerilerini sunar. Ekip arkadaşlarının önerilerini alır (her öğrenci için 2-3 dakika). Planlama esnasında geçen hafta hazırladıkları detaylı ürün önerisi çizimlerinin üzerine hangi kısmın hangi malzemedan nasıl yapılacağına dair notlar almaları tavsiye edilir. Ardından bu süreç, ürünü seçilen her ekip üyesi için tekrar eder. Her öğrencinin ürün önerisi için üretim planlaması yapıldıktan sonra ekip içi iş bölümü planlamaları için süre tanınır (son iki dakika). Ekip üyeleri aralarında iş bölümünü planlarken her öğrencinin tek başına bir fikrin prototipini yapmak zorunda olmadığı, aksine ekip hâlinde çalışmalarının beklendiği söylenir. Örneğin, biri kartonları keserken diğeri katlayabilir, bir diğeri de yüzey işlemlerini uygulayabilir. Ekipteki her öğrencinin ekip sayısına göre 3 ya da 4 prototipin üretimine katkı sağlaması, fikirlerin eşit derecede sahiplenilmesi açısından önemlidir.

## 5. PROTOTİP GELİŞTİRME

(70 dakika)

Daha sonra ekipler kendi içlerinde çalışma düzenlerine geçer, yaptıkları iş planı ve iş bölümüne göre çalışmaya başlar. Bu esnada eğitmen sınıfı dolaşarak onları gözlemlemeli, gerektiğinde sorularına cevap vermeli, yardımcı olmalıdır. Bu aşamada öğrencilere prototipin özellikle çizimin anlatmakta yetersiz kaldığı konulara cevap vermesi gerektiği ve kullanıcıların test aşamasında eline alıp, üzerine oturup, içinde dolaşıp birebir etkileşime geçebileceği nitelikte olmasının avantajları hatırlatılabilir ve bu doğrultuda yönlendirme yapılabilir. Prototip yaparken zaman çok hızlı geçebilir. O nedenle ekiplere sık sık kalan süre hatırlatılmalıdır.

## 6. TEST ETMEDEN TEST ETME

(2x20=40 dakika)



Şekil 7.7. Tasarım odaklı düşünmenin test etme aşaması

Prototipler tamamlandıktan sonra tasarım odaklı düşünmenin son basamağı olan test etmeye geçilir. Test etme, kullanıcı odaklı tasarım sürecinin önemli bir aşamasıdır; tasarım önerilerinin çok boyutlu bir şekilde değerlendirilerek, gerekli iyileştirmelerin erkenden tespit edilip planlanabilmesini sağlar. Olası problemler erkenden tespit edilip gerekli adımlar atılmazsa, ilerleyen aşamalarda bu tür iyileştirmeleri yapmak hem zahmetli hem de maliyetli olacaktır. Prototipleme ve test etme aşamaları, kendi içerisinde ihtiyaç duyulduğu kadar yinelenebilecek bir döngü içerebilir.

Öğrenciler bu hafta prototiplerini sahaya giderek test edeceklerdir. Ancak sahaya hazırlanmak için önce sınıf içerisinde her ekip, başka bir ekipten geri bildirim alacaktır. Böylece, prototipleri onların düşündüğü gibi anlaşılıyor mu, test etmek istedikleri kısımlar istedikleri şekilde çalışıyor mu, vb. konuları hâlâ prototiplerini geliştirmek için zamanları varken anlayabileceklerdir.

Vakit kaybetmemek için, eğitmen, bu aşamaya geçmeden önce sınıftaki ekip sayısına göre ekiplerin eşleşmelerini planlamış ve her ekibin hangi diğer ekipten geri bildirim alacağını belirlemiş olmalıdır. Her ekibin, diğer ekipten geri bildirim alırken üç prototip için toplam 20 dakika süresi olacaktır.

Ekiplere “Test ediyoruz” çalışma kâğıdı ([EK 7.1](#)) dağıtılır. Çalışma kâğıdının ön yüzü sınıf içi test için kullanılacaktır. Her ekipte bir kişinin testi konuşarak sorularla yönlendirmesi, bir kişinin geri dönütleri çalışma kâğıdına not alması, bir kişinin de sürekli kullanıcıyı gözlemlemesi ve gözlem notlarını alması önerilir. Teste başlamadan önce ekip üyeleri aralarında görev dağılımı yapmalıdır.

## Yönerge

Ürün önerilerinizi diğer ekip üyelerine sırayla tek tek anlatın. İlk öneriyi anlattıktan sonra prototipi onlara verin ve onunla nasıl etkileşime geçtiklerini izleyin (gözlem yapan öğrenci gözlem notlarını tutmalı. Acaba ilk ürünün neresi ile etkileşime geçildi? Nereyi tutmak istediler? Prototipin neresi daha iyi kendisini anlattı? Prototipin neresi bozuldu? Sizin düşündüğünüz şekilde mi kullanmaya çalışıyorlar, nasıl açılıp kapandığını anlıyorlar mı, vb. gözlemleyin ve not alın). Acele etmeden izleyin ve soruları varsa onları yanıtlayın. Daha sonra siz de onlardan yorum ve fikir almak istediğiniz konularda sorular sorun. (Geri bildirimleri not alan öğrenci bu sorulara verilen cevapları yazmaya başlar.) Örneğin, genel olarak bu ürün fikrini beğendin mi? Buraya kafanı yaslamak ister misin? Bunu taşımak senin için kolay mı? Onları iyi dinleyin ve hem beğendikleri kısımları hem de geliştirmeye açık kısımları çalışma kâğıdındaki kutulara not alın.

Bir ekip tüm ürün önerilerini anlatıp yorum ve önerileri dinledikten sonra sıra diğer ekibe gelir. Diğer ekip de ürün önerilerini anlatıp yorum ve önerileri aldıktan sonra sınıf içinde test aşaması tamamlanır. Ekiplerin prototiplerinde istedikleri şekilde anlaşılmayan ya da eksik kalan kısımlar varsa sahaya gitmeden önce bunları tamamlamaları önerilir. 8. haftadaki dersten önce sahaya gidip kullanıcı testini yapmaları gerektiği söylenir. Bu eksiklikleri gidermek için bir planlama yapmaları istenir ve bunun için ekiplere 5 dakika süre verilir.

## 7. SAHA ÖDEVİ: HEDEF KULLANICILARLA TEST ETME

(5 dakika)

Çalışma kâğıdının bir sonraki sayfası ise sahada gerçek hedef kullanıcılarla yapılan test esnasında doldurulacaktır. Öğrencilere sahaya mümkünse ekip olarak birlikte gitmeleri tavsiye edilir. Dört kişilik ekipler iki gruba bölünüp ikişer ürünü test edebilirler. Sınıf içindeki teste benzer şekilde sahadaki testte de bir görev dağılımının yapılması gerektiği, sahada gözlem görevini üstlenen öğrencinin izin alınabildiği takdirde test esnasında fotoğraf ya da video çekmesinin iyi olacağı söylenir. Bu fotoğraf veya videolar, daha sonra üretim aşamasında kullanıcıların ürünle olan ilişkisini incelemek için de yararlı olacaktır. Her ürün önerisi iki kullanıcı ile test edilir. Ekipler isterse empati basamağında görüştükleri kişilerle test yapabilirler. Öğrencilere 4. hafta saha ödevinde olduğu gibi tanımadık kişilerle değil, anne ve babalarının da fikirlerini alarak komşu, akraba, vb. tanıdık kişilerle test yapmaları önerilir.

## 8. YANSITICI DÜŞÜNME ETKİNLİĞİ: BİR+BİR-BİR?

(5 dakika)

Bu yansıtıcı düşünme etkinliği ile öğrencilerin deneyimledikleri prototip geliştirme sürecine ilişkin bir öz değerlendirme yapmalarının sağlanması hedeflenmektedir. Öğrencilerden “Bir+bir-bir?” çalışma kâğıdını (EK 7.2) bireysel olarak doldurmaları istenir. Çalışma kâğıdını kullanarak öğrenciler bireysel olarak şu sorulara 3 dakikada cevap verirler:

+	-	?
Bir tasarımcı olarak prototip geliştirme süreci neyi görmeni sağladı?	Prototip geliştirme sürecinde yaşadığın en olumsuz şey nedir?	Prototip geliştirme sürecine ilişkin bir soru sorsan ne sorarsın?

Öğrenciler, daha sonra yazdıklarını sınıfla paylaşır. Bu etkinlikle öğrencilerin hem kendi düşüncelerinin farkına varmaları sağlanır hem de sınıf içi paylaşım ile birbirlerinden öğrenmeleri desteklenir.

Etkinlik esnasında eğitmen, öğrencileri süreçte karşılaştıkları olumsuzlukları düşünmeye ve tasarım sürecinin doğasında olan karmaşıklığın farkına varmaya teşvik etmeli, sebatla çalışmada kararlılık göstermenin tasarım odaklı düşünmedeki önemini vurgulamalıdır.

#### Eğitmene Not

Bu hafta öğrencilere, gelecek haftaki etkinlik için “Test ediyoruz” ([EK 7.1](#)) çalışma kâğıtlarını ve “Tasarım hedeflerimiz” ([EK 6.1](#)) çalışma kâğıtlarını yanlarında bulundurmaları gerektiği hatırlatılmalıdır.

## 7. Hafta: TOD: Prototipleme ve Test Etme: EKLER

EK 7.1. [“Test ediyoruz” çalışma kâğıdı](#)

EK 7.2. [“Bir+bir-bir?” çalışma kâğıdı](#)

EK 7.3. [Dersin Powerpoint sunumu](#)

## 8. Hafta: TOD: Test Sonucunu Değerlendirme ve Üretimi Planlama

### KAZANIMLAR

#### BİLİŞSEL ALAN

- Kullanıcı test sonuçlarını tasarım hedefleri ışığında değerlendirip, en güçlü ürün önerisini seçer.
- Tasarladığı ürünün üretim planlamasını yapmak için gereken malzeme ve yöntemleri söyler.

#### DUYUŞSAL ALAN

- Malzeme ve üretim yöntemlerinin tasarım ve üretim dersi kapsamında öneminin farkında olur.

#### BECERİLER

- Zaman yönetimi
- Yönerge takip etme
- Etkili dinleme
- Analitik düşünme
- İş birliği ile çalışma
- Fikirlerini ifade etme

### KULLANILACAK MALZEME VE EKİPMANLAR

Öğrenciler atölyede bulunan malzemelerden ihtiyaçları kadar alabilir.

### DERSİN AŞAMALARI

Bu haftanın içeriği şu aşamalardan oluşmaktadır.

1. Isınma etkinliği: Test etme tecrübeni sınıfla paylaş (20 dakika)
2. En güçlü ürün önerisini seçelim (EK 8.1) (30 dakika)

#### ARA VERİLMESİ ÖNERİLİR

3. Seçilen ürün önerisini iyileştirelim (60 dakika)

#### ARA VERİLMESİ ÖNERİLİR

4. Seçilen ürünün üretim planlaması (EK 8.2) (40 dakika)
5. Yansıtıcı düşünme etkinliği: Tasarımımı üretiyorum (10 dakika)

### DERSİN İÇERİĞİ

Ekipler, yaptıkları testlerin sonuçlarını değerlendirip, önceki haftalarda sunulan ürün önerilerinden birini seçer ve bu önerileri tamamlayarak bir ürüne dönüştürme süreçlerini belirler. Her ekip seçtiği ürünün üzerinde biraz daha çalışarak gerekli iyileştirme ve detaylandırmaları yapıp, yüksek hassasiyetli prototipinin üretimini planlar. Ekipler, sonraki hafta bu öneri üzerinde çalışarak prototip üretmeye başlar.

## 1. ISINMA ETKİNLİĞİ: TEST ETME TECRÜBENİ SINIFLA PAYLAŞ

(20 dakika)

Bu haftaki dersten önce, ekipler sahaya gidip kullanıcı testini yapmıştır. “Test ediyoruz” çalışma kağıdının (7. Hafta EK 7.1) ikinci sayfası, sahada gerçek hedef kullanıcılarla yapılan test esnasında doldurulmuştur. Öğrencilerden saha çalışmasındaki görev dağılımlarını, çalışma sırasındaki notlarını sınıfla paylaşmaları ve çalışma kâğıtlarını herkesin görebileceği şekilde sınıf duvarına asmaları istenir. Ekipler, iki kullanıcı ile test edilmiş olan her ürün önerisi hakkındaki notlarını sırası ile sınıf ile paylaşır. Ekiplere 5’er dakika süre verilir.

## 2. EN GÜÇLÜ ÜRÜN ÖNERİSİNİ SEÇELİM

(30 dakika)



Şekil 8.1. Tasarım odaklı düşünmenin test etme aşaması / test sonuçlarının değerlendirilmesi ve ürün önerisinin seçimi

Bu aşamada, ekiplerin 7. haftada düşük hassasiyetli prototipleri ve sonrasında kullanıcı testleri yapılmış olan -ekipteki öğrenci sayısına göre üç ya da dört- ürün önerileri, 6. haftada belirlenmiş olan “Tasarım hedefleri”ne göre değerlendirilecek ve üretilecek olan ürün seçilecektir. Ekipler masaların çevresindeki çalışma düzenlerine geri döner. Her ekip daha önce doldurmuş oldukları “Tasarım hedefleri” (EK 6.1) çalışma kâğıdını ve “Test ediyoruz” (EK 7.1) çalışma kağıdını önünde bulundurmalıdır. “En güçlü ürün önerisini seçelim” çalışma kâğıdı (EK 8.1), her ekibe üç adet olacak şekilde dağıtılır. Bu çalışma kâğıdı, her ürünün daha önce belirlenmiş olan tasarım ölçütünü ne derece karşıladığının ekipçe tartışılarak not edilmesi şeklinde doldurulur. Üç ürün de her ölçüte göre teker teker değerlendirilip puanlandıktan sonra, her ürünün toplam puanı hesaplanarak, ölçütleri karşılayan en güçlü ürün tespit edilir.

Eğitmen öncelikle ekiplerden “Tasarım hedefleri” çalışma kâğıdında “Kesinlikle olmalı” şeklinde tanımlanmış olan ölçütleri “1, 2, 3...” şeklinde sırasıyla numaralandırmasını ister. Bu

numaralar, “En güçlü ürünü seçelim” çalışma kâğıdında bulunan ilk kolondaki ölçüt numaralarıyla eşleşir. Daha sonra ilk ölçütten başlayarak her ürün, bu ölçütü ne derece karşıladığına göre değerlendirilir ve “Pek karşılamıyor”, “Biraz karşılıyor” ya da “Çok karşılıyor” kolonlarından uygun olanı işaretlenir. Bu işlem, her üç ürün tüm ölçütler açısından değerlendirilene kadar tekrarlanır. Her ürün için bir çalışma kâğıdı doldurulur. Öğrenciler, ürünlerin ilgili ölçütü ne derece karşıladığına karar verirken kendi içlerinde tartışabilirler.

Değerlendirme işlemi tamamlandıktan sonra puanlama işlemi başlar. “Pek karşılamıyor” kolonu 0, “Biraz karşılıyor” kolonu 2, “Çok karşılıyor” kolonu ise 4 puana denk gelmektedir. Ekipler buna göre işaretledikleri hücrelere denk gelen puanları yazar ve en son toplam puanı hesaplayarak alttaki toplama yazar. Bu işlem her ürün için tekrarlanır ve en çok puan alan ürün tespit edilmiş olur. Eşitlik ya da ürünlerden birinin kayda değer oranda yüksek puan almaması durumlarında, “Tasarım hedefleri” çalışma kâğıdında “Olsa iyi olur” şeklinde tanımlanmış olan ölçütlerin ne derece karşılandıkları da değerlendirilerek, ekipçe ortak bir karara varılması önerilir.

Bu aşamanın sonunda öğrenciler bir ürün önerisini seçmiş olur. Bundan sonra bu öneriyi geliştirerek tamamlanmış bir ürüne dönüştürmek üzere çalışırlar.

### 3. SEÇİLEN ÜRÜN ÖNERİSİNİ İYİLEŞTİRELİM

(60 dakika)

Bu aşamada öğrenciler, “Test ediyoruz” ([EK 7.1](#)) çalışma kâğıtlarını önlerine alır ve seçtikleri ürün önerisi için “Geliştirmeye açık kısımlar” bölümlerine almış oldukları notları ekip olarak yorumlayarak, ürün önerisi üzerinde ne tür iyileştirmeler yapacaklarını planlar. Bunun için ekip öncelikle kendi içerisinde tartışarak, tasarımlarında hangi kullanıcı önerilerini ne şekilde yansıtacağına karar vermelidir. Kullanıcılar tarafından yapılan her öneri eşit derecede önemli ya da uygulanabilir olmayabilir. O yüzden ekip, kullanıcı önerilerinin tamamını olduğu gibi uygulamaya çalışmaktansa, “Tasarım hedefleri”ni ([EK 6.1](#)) de göz önünde bulundurarak önceliklendirmeli ve bütüncül bir tasarım çözümüne ulaşmayı hedeflemelidir. Ekipler, “Yapılacak olan değişiklik ve iyileştirmeler”e karar verdikten sonra, A3 kâğıtlar kullanarak ürün önerisinin biraz daha geliştirilmiş son hâlini detaylı bir şekilde çizer. Bundan sonra artık seçilen ve son hâli verilen ürünün yüksek hassasiyetli prototipinin planlamasına ve üretimine geçilecektir.



## 4. SEÇİLEN ÜRÜNÜN ÜRETİM PLANLAMASI

(40 dakika)



Şekil 8.2. Tasarım odaklı düşünmenin prototipleme aşaması / yüksek hassasiyetli prototip üretiminin planlanması

Bu aşamada öğrenciler, bir önceki aşamada tasarım hedeflerine göre değerlendirip seçtikleri ürün üzerinden yüksek hassasiyetli üretimi veya yüksek hassasiyetli üretime yakın olacak şekilde düşük hassasiyetli üretimin nasıl yapılabileceğini düşünürler. Bu aşamaya kadar öğrenip uygulama yaptıkları talaşlı ve talaşsız üretim yöntemlerini göz önüne alarak, seçtikleri ürünün prototipini hazırlamak için üretmeleri gereken parçaları hangi malzeme ve üretim yöntemiyle üretebileceklerini düşünüp çalışma kâğıdına yazarlar.

Eğitmen bu aşamada, ekiplerin seçtikleri ürünler üzerinden yüksek hassasiyetli üretim planlamasını, atölyedeki üretim ve malzeme imkânlarını, üretim zamanını düşünerek onları yönlendirmelidir. Öğrenciler bu aşamayı malzeme ve üretim üzerinden cevaplamaya çalışırken, eğitmen aşağıdaki sorulardan uygun olanları sorarak onları yönlendirir. Eğitmen, zaman ve makine kullanımını konusundaki kısıtları göz önünde bulundurarak, öğrencileri iyi kalitede düşük hassasiyetli prototip yapmaya; ancak az sayıda parçayı yüksek hassasiyetli üretmeye yönlendirebilir. İyi kalitede düşük hassasiyetli prototipleme ile ilgili bazı stratejiler 11. haftanın ders içeriğinde detaylı olarak verilmiştir.

Öğrenciler, önceki aşamada hazırladıkları detaylı çizimleri önlerine alır. Ekiplere “Üretimi planlama” çalışma kâğıdı ([EK 8.2](#)) dağıtılır. Öğrencilere geliştirdikleri ürünün hangi parçalardan oluştuğu ve bu parçaları hangi malzeme ve üretim yöntemlerini kullanarak üretmek isteyecekleri sorulur. Eğitmen, ekiplerle tek tek konuşarak yüksek hassasiyetli üretilecek parçaların hangileri olması gerektiği, bunların hangi makineler kullanılarak yapılabileceği ve hangi malzemelerin kullanılabileceği konularında öğrencileri yönlendirir. Aynı şekilde düşük

hassasiyetli prototipleme malzeme ve teknikleri kullanarak üretilecek parçaların iyi kaliteli olması için yine eğitmen önerilerde bulunur.

Bu esnada destekleyici malzeme sağlamak amacıyla önceki hafta kullanılan talaşlı ve talaşsız imalat yöntemleri sunumu açık olur. Böylece öğrenciler, ihtiyaç duyduğunda gruplar hâlinde bu sunum slaytları arasında gezinerek hafızalarını tazeler ve uygun üretim yöntemini seçer.

Yüksek hassasiyetli üretim planlaması yapılırken, eğitmen öğrencileri gerekli noktalarda yönlendirebilmek için ekiplere şu tür sorular sormalıdır:

- Tasarım, tek parçalı olarak mı yoksa çok parçalı olarak mı üretilmeli?  
Ürünün formu ve işlevi göz önünde bulundurulduğunda, üretim tek parçalı ya da çok parçalı olarak planlanabilir. Çok parçalı olması durumunda aşağıdaki sorular ayrı ayrı her parça için sorulmalıdır.
- Hangi malzemelerin kullanılması uygun?  
Bu da ürünün hem formunun hem de işlevinin göz önünde bulundurularak cevaplanması gereken bir sorudur. Örneğin üründe içinin görülebilmesi gereken bir hacim varsa transparan bir malzeme, kullanıcıya yumuşak bir dokunuş sağlaması gerekiyorsa deri veya kumaş gibi yumuşak bir malzeme kullanılmalıdır. Yumuşak hatlı bir form yaratmak için ise örneğin alüminyum levha kullanımı uygun olmayacaktır.
- Talaşlı üretim mi, yoksa talaşsız üretim mi uygun?  
Bu soru ağırlıklı olarak ürünün formu ile ilişkilidir. Örneğin üründe çok hassasiyetle üretilmesi gereken ince detaylar mevcutsa, üç boyutlu yazıcı kullanımı uygun olacaktır. Hacim olarak büyük olan ürünler ise genellikle talaşlı üretime uygundur. Çok parçalı ürünlerde iki yöntem birlikte kullanılabilir.
- Hareketli parça var mı? Ayrılıp birleşebilir parça var mı?  
Bu, ürünün işlevi ile ilgili bir sorudur. Üründe hareketli parçalar varsa, menteşe benzeri detaylar kullanılabilir. Geçici olarak ayrılıp yeniden birleşebilen çok parçalı tasarımlarda bu parçalar arası ilişki özenle ve hassas bir biçimde planlanmalıdır (birbiri içine geçen parçalar, kapak, vb.). Sabit olarak birleştirilmesi gereken parçalarda 5. haftada gösterilen sökülemez birleştirme yöntemleri uygulanabilir.
- Son yüzey işleme uygulamaları gerekli mi?  
Ürünün tümünde ya da kısmî olarak, işlevsel ya da dekoratif yüzey uygulamaları gerekli olabilir. Bu ihtiyaç kısmen uygun malzeme kullanımı ile karşılanabileceği gibi, zımparalama, renklendirme, vernik gibi uygulamalarla desteklenebilir.
- Bilgisayar destekli çizim gerekli mi?  
Ürünün/parçanın hangi araçlarla üretileceğine bağlı olarak cevaplanması gereken bir sorudur. Üç boyutlu yazıcı ya da lazer kesim makinesi gibi araçlarla üretilecek parçaların bilgisayar modelleri hazırlanmalıdır. El aletleri ile elde üretilecek parçalarda, kullanılacak malzemenin üzerinde kesim gibi işlemler yapmadan önce ölçüm ve işaretlemeler yapılabilir.

Ölçek planlama: Ölçekli prototipleme tasarımda büyük hacimli ürünlerin sunumu için tercih edilen bir temsildir. Örneğin geçen hafta gösterilen örnek düşük hassasiyetli prototipler ölçekli olarak modellenmişti. Bu aşamada öğrenciler, ürünlerinde bire bir prototip üretip üretemeyeceklerini sorgulayarak üretecekleri parçaları gözden geçirmelidir. Ayrıca gerekli olduğu durumlarda, ölçekli prototip yapacak şekilde üretim planlarını gözden geçirmelidirler.



Şekil 8.3. Resimde büyük hacimli ürünler için ölçekli prototipin tercih edilebileceğine vurgu yapılmaktadır.

## 5. YANSITICI DÜŞÜNME ETKİNLİĞİ: TASARIMIMI ÜRETİYORUM

(10 dakika)

Bu etkinlikte öğrencilere yüksek hassasiyetli prototiplerinin üretimlerini planlarken, üretimin yetişmeyeceği süre kısıtının olduğu durumların da yaşanabileceği bilgisi paylaşılır ve aşağıdaki sorular yöneltilir:

- Bu aşamada başıma neler gelebilir?
- Bunları aşmak için neler yapabiliriz?

Öğrencilere bu durumlarda endişe edilmemesi, onlara ilerleyen haftalarda alternatif üretim yollarının gösterileceği bilgisi verilir.

## 8. Hafta: TOD: Test Sonucunu Değerlendirme ve Üretimi Planlama: EKLER

EK 8.1. [“En güçlü ürün önerisini seçelim” çalışma kâğıdı](#)

EK 8.2. [“Üretim planlama” çalışma kâğıdı](#)

EK 8.3. [Dersin Powerpoint sunumu](#)

## 9. Hafta: Üretim

### KAZANIMLAR

#### BİLİŞSEL ALAN

- Tasarladığı ürünün üretim planlamasını yapmak için gereken malzeme ve yöntemleri söyler.
- Tasarladığı ürünün yüksek hassasiyetli prototipini yapabilmek için gerekli malzeme ve yöntemleri etkili bir şekilde kullanır.

#### DUYUŞSAL ALAN

- Üretim çalışmalarında hedeflenen tasarıma ulaşmak için sebatla çalışmada kararlılık gösterir.
- Üretim planlamanın önemini benimser.

#### PSİKO-MOTOR ALAN

- Projenin temel amacını gerçekleştirebilmek üzere, gerekli makineleri kendi becerilerine göre en uygun düzeyde kullanır.
- Motor görevleri içeren gerekli makine ve malzemeleri kullanmayı gerektiren etkinlikler yaparken görsel-motor becerileri etkili bir şekilde kullanır.

#### BECERİLER

- Zaman yönetimi
- Yönerge takip etme
- Etkili dinleme
- Analitik düşünme
- Planlama

### KULLANILACAK MALZEME VE EKİPMANLAR

Öğrenciler atölyede bulunan ekipmanları ve malzemeleri ihtiyaçlarına göre kullanabilir.

### DERSİN AŞAMALARI

Bu haftanın içeriği şu aşamalardan oluşmaktadır.

1. Isınma etkinliği: Atölyeyi kullanırken nelere dikkat etmeliyim? (10 dakika)
2. Yüksek hassasiyetli prototip üretimi (140 dakika)  
Bu aşamanın ortasında bir kez ARA VERİLMESİ ÖNERİLİR
3. Yansıtıcı düşünme etkinliği: Haftalık çalışmamızı planlayalım (EK 9.1) (10 dakika)

### DERSİN İÇERİĞİ

#### Derse başlamadan önce

Geçen hafta, her ekip seçtiği ürünün üzerinde biraz daha çalışarak gerekli iyileştirme ve detaylandırmaları yapıp, yüksek hassasiyetli prototipinin üretimini planlamıştı. Bu planlamada hangi parçaların yüksek hassasiyetli olarak nasıl üretilebileceği üzerine

planlamalar yapılmıştı. Bu aşamada eğitmenin çalışma saatlerini düzenlerken paralel dersliklerdeki şubelerde ders yapan öğrencileri de gözeterek atölyede yığılma olmaması konusunda hassas davranması gerekmektedir. Öğrenciler, atölyede en fazla 10 öğrenci olacak şekilde atölyeye yönlendirilmelidir. Ekiplere atölyedeki çeşitli ekipmanlardan faydalanabilmeleri için eşit zaman ayrılmalıdır. Bu sebeple üretilecek parçaların sıraya konulması, işleri kolaylaştıracaktır. Örneğin 3B yazıcıda basılması gereken parçalar ekiplere eşit zaman ayrılacak şekilde sıraya alınabilir. Atölye kullanım çalışma saatleri planlaması için diğer şubelerle bir atölye kullanım sırası planı yapabilirsiniz.

## 1. ISINMA ETKİNLİĞİ: ATÖLYEYİ KULLANIRKEN NELERE DİKKAT ETMELİYİM?

(10 dakika)

Tasarım ve Üretim Dersi Öğretim Kılavuzu 9. bölümde yer alan “Atölyelerdeki Malzeme ve Ekipmanın Kullanımı” hakkındaki bilgileri tekrar gözden geçirilerek öğrencilere hatırlatma yapmak, alınacak tedbir ve önlemlerin üzerinden geçmek önemlidir. Öğrencilere atölye kullanımını sırasında nelere dikkat etmeleri gerektiği sorusu sorularak yanıtlamaları istenir ve daha sonra yönergenin üzerinden hızlıca geçilir.

## 2. YÜKSEK HASSASİYETLİ PROTOTİP ÜRETİMİ

(140 dakika)



Şekil 9.1. Tasarım odaklı düşünmenin prototipleme aşaması / yüksek hassasiyetli prototip üretimi

Yüksek hassasiyetli prototip üretimine başlarken öncelikle eğitmen ekiplerin kendi gözetiminde yapmış olduğu “Üretimi planlama” çalışma kâğıtlarına (EK 8.2) bakar. Üretimin ve zaman kullanımının verimliliğini göz önünde bulundurarak gerekirse değişiklik önerilerinde

bulunabilir ya da sıralama konusunda öğrencileri yönlendirebilir. Eğitmenin şu konulara dikkat etmesi önerilir:

- Eğitmen, tüm ekiplerin üretim planlarına göre makine kullanımını düzenlemelidir. Örneğin, lazer kesim makinesinde bir yığılma olacağını öngörüyorsa, bazı ekipleri öncelikle diğer makinelerle üretilebilecek olan parçaların imalatına yönlendirebilir.
- Eğitmen, bilgisayar çizimi gereken parçalar için ekipleri öncelikli olarak bilgisayar destekli çizime yönlendirmelidir.
- Her ürününün her parçasının birebir ya da yüksek hassasiyetli olarak üretilmesine gerek olmayabilir. Eğitmen bu konuda önceliklendirme ve yönlendirme yapmalıdır. Bu konuda eğitmen için bazı öneriler aşağıdaki tabloda detaylı olarak verilmiştir.
- Eğitmen, paralel olarak eğitim vermekte olduğu diğer sınıfların eğitmenleriyle, atölye kullanımı konusunda bu hafta bir program yapmalı, atölyede aynı anda tüm öğrencilerin yığılmasına engel olmalıdır. Bunun için çeşitli stratejiler kullanılabilir. Örneğin aynı gün içinde saatler paylaşılabilir. Üretimi uzun sürecek olan 3B basım, CNC ya da lazer kesim işlemleri, mümkün olabilirse ders saati dışında da devam edecek şekilde programlanabilir. Öğrenciler hafta sonu üretime başladıkları 3B yazıcıdan çıkan parçalarını hafta içi gelerek teslim alabilirler.

#### Eğitmene Not

Yüksek hassasiyetli prototip üretiminin yetişmeyeceği süre kısıtının olduğu durumlarda 11. hafta Eğitim İçeriği'nde düşük hassasiyetli prototip üretimi için uygulanabilecek B PLANI'na yönelik bir tablo bulunmaktadır.

Örnek parçalar	Parçaların üretimi için yönlendirme önerileri
 <p>(kaynak:<a href="http://www.euromobilya.com/UrunListesi.aspx?">http://www.euromobilya.com/UrunListesi.aspx?</a>)</p>	<p>Eğitmen, öğrencilerin hazırlayacağı parçalar üzerinde CNC işleme ile uzun zaman alacak bir desen veya doku varsa, CNC makinesinde işlemek yerine parça üzerine lazer markalama veya çıktı alıp yapıştırma veya boyama gibi işlemlere yönlendirebilir.</p>



(kaynak:sol;<https://www.hepsiburada.com/masalambalari-c-13003235>, sağ;<https://www.ereyon.com.tr/urun/dekorjinal-ahsap-cnc-isleme-dekoratif-lamba-cnc012> )



(kaynak:<http://atolyemia.com/images/portfolio/atolyemia/24.jpg>)



(kaynak:<https://www.harezmi3d.com/urun/dislicark-anaharlik/>)

Bir ürün veya parçayı CNC’de işlemek gerekiyorsa ve bu uzun sürebilecek bir parçaysa, yanda verilen örneklerdeki gibi parçaların birbirine geçebileceği şekilde lazer makinesinde kesim yapılabilir. Parçalar birbirine geçecek veya yapıştırılacak şekilde kolaylıkla çizilebilir. Sonrasında üzeri, kumaş gibi malzemelerle kaplanarak üç boyutlu form kolaylıkla elde edilebilir. Benzer formları CNC’de işlemek uzun sürecekse eğitmen öğrencileri bu şekilde yönlendirebilir.

Üç boyutlu hacimler, strafor levhalar birbirine yapıştırılıp, strafor kesme makinesinde kesilerek elde edilebilir.

Öğrencilerin projelerinde elle hazırlanması zor ve hassasiyet gerektiren parçalar varsa, (örneğin, hareketli dişli parçalar) ve bu parçalar kolaylıkla üç boyutlu modellenip üç boyutlu yazıcıdan çıkabilecek boyuttaysa, eğitmen öğrencileri üç boyutlu modele yönlendirebilir. Aynı zamanda, parçalar kalınlık ve malzeme yönünden, lazer makinesinde üretilebilecek durumdaysa (örneğin, 3mm akrilik), eğitmen öğrencileri iki boyutlu çizim yaparak lazer makinesine yönlendirebilir.

Not: İnternette hazır üç boyutlu modeller bulunup, öğrencilerin kendi projeleri için ölçeklendirip kullanması önerilebilir.



(kaynak:<https://tr.pinterest.com/pin/265430971770620107/?lp=true>)

Dişli gibi parçalar, lazer makinesinde üretilebilecek şekildeyse, eğitmen öğrencileri önce iki boyutlu çizim yapmaya ardından da lazer makinesine üretim için yönlendirebilir. Parçanın kalınlığı lazer makinesinde tek seferde kesilmeye uygunsa tek seferde kesilebilir; lazer makinesinin kesim yapabileceği sınırdan fazlaysa, birden fazla sayıda aynı parçadan kesilip üst üste yapıştırılarak istenen parça elde edilebilir. Aynı zamanda tek olarak düşünülen parça, farklı parçalara ayrılarak kesilebilir ve kesildikten sonra uygun yapıştırıcı kullanılarak birleştirilip istenilen parça elde edilebilir.



(kaynak: <https://www.diynetwork.com/how-to/skills-and-know-how/carpentry-and-woodworking/how-to-bend-wood>)

Öğrencilerin öğrenmiş oldukları kesme, delme veya torna makinesinde üretilebilecek basit şeklindeki parçalar için öğrenciler bu makinelere yönlendirilmelidir. Eğer hassasiyet gereken ve birbirine tam oturması gereken parçalar varsa ve öğrencinin el becerisi ile zorlanılabileceği düşünülüyorsa öğrenci, parçaların üretimi için CNC makinesinde iki boyutlu kesime veya uygunsa lazer makinesine yönlendirilebilir.



(kaynak:<http://www.ucuzlazerkesim.com/kagit-karton-mukavva-lazer-kesim.html>)

Öğrencilerin projelerinde kullanacağı parçalar, lazer kesimde kesilip çizildikten sonra, katlama ve yapıştırma ile istenilen forma yakın bir sonuç verecekse, öğrenciler buna benzer parçalarda iki boyutlu çizimle birlikte lazer kesim makinesine yönlendirilebilir.





(kaynak:<https://onlinelasercutting.com.au/materials/clear-acrylic/>)

Talaşlı makinelerde kesmesi zor olan şekilli ve şeffaf parçalar için iki boyutlu çizim kullanarak, lazer makinesinde şeffaf akrilik kesilecek şekilde öğrenciler yönlendirilebilir.



(kaynak:<http://www.birliksunger.com/sayfa.php?kat=2>)

Eğitmen, yumuşak olması istenen parçalar için öğrencileri sünger malzemeyi kesici aletlerle kesip sonrasında üzerine kumaş kaplayarak üretilebileceği şekilde yönlendirir. Yumuşak malzemenin belirli bir şekil alması gerekiyorsa, alması istenilen şekil sert malzemedan hazırlanıp sünger parça üzerine yapıştırılarak yapılabilir.



(kaynak:<http://www.birliksunger.com/sayfa.php?kat=2>)

Eğitmen, yandaki gibi el ile şekil verilmesi zor parçalar için öğrencileri üç boyutlu modelleme ile birlikte üç boyutlu yazıcı kullanımına yönlendirebilir. Eğer parçalar üç eksen CNC ile üretilmeye uygunsa öğrenciler CNC işleme kullanımına yönlendirebilir.



(kaynak:<http://www.birliksunger.com/sayfa.php?kat=2>)

Not: İnternette benzer üç boyutlu modeller bulunabiliyorsa, öğrencilerin bunları kendi projelerine uygun ölçeklendirilip kullanması önerilebilir.



(kaynak:<https://yaoota.com/en-ke/product/universal-tanson-1pc-multicolored-spinning-topcolorful-wood-price-from-jumia-kenya>)



(kaynak:<https://www.hippiebutler.com/product/colorful-wood-dugout/>)



(kaynak:<http://2ylazermarkalama.com/ahsap-yuzey-lazer-markalama/>)

Parça yüzeylerinde renklendirme işlemleri varsa öğrenciler, lazerden parça keserek veya fırça ve boya kullanarak elle boyamaya yönlendirilmelidir. Bir parça üzerinde tanımlı şekillerde boyanması gereken farklı renkler varsa, lazerden kesilecek renkli malzemeler parça üzerine yapıştırılarak hazırlanabilir veya maskeleme bandı kullanılarak boyama yapılması önerilebilir. Bu şekilde boyanması zor parçalar varsa, eğitmen öğrencileri elle boyama yapmaya yönlendirir.

Lazer makinesine uygun malzeme kullanılarak hazırlanacak parçalar üzerinde lazer markalamaya uygun yazı, şekil, desen, logo ve benzeri görsel öğeler varsa eğitmen öğrencileri lazer markalama yapılacak şekilde yönlendirebilir.

Not: Bazı görsel öğeler internetten benzer hazır materyal (grafik, çizim, fotoğraf, vb.) bulunarak da kullanılabilir.



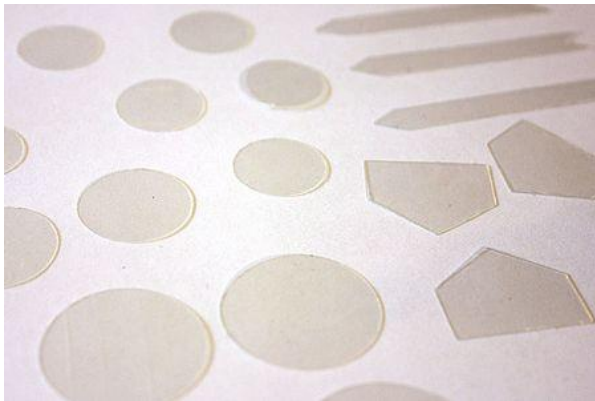
(kaynak:<http://2ylazermarkalama.com/ahsap-yuzey-lazer-markalama/>)

Öğrencilerin geliştirdikleri ürünün 1/1 ölçekte üretilmesi mümkünse, eğitmen öncelikle öğrencileri prototiplerini gerçek ölçülerinde yapmaya yönlendirmelidir. Öğrencilerin 1/1 ölçekte yapmaları zor olacaksa, eğitmen öğrencileri ölçekli prototip hazırlamaya yönlendirebilir.



(kaynak:<https://www.guildcraftinc.com/crafts/pc/Felt-Hand-Mitt-p217.htm>)

Her parça için makine kullanımına gerek yoktur. Parçanın elle kesilip kolaylıkla şekil verilebileceği malzeme kullanımlarında, düşük hassasiyetli prototipleme malzeme ve teknikleri kullanarak üretilcek parçaların kaliteli olması için eğitmen öğrencileri yönlendirebilir.



(kaynak:[https://pinefeather.typepad.com/pine\\_is\\_here/2014/07/make-your-own-epoxy-embellishments.html](https://pinefeather.typepad.com/pine_is_here/2014/07/make-your-own-epoxy-embellishments.html))

Şeffaf olması gereken ve elle kolay kesilebilecek parçalar varsa, asetat malzemeden elle kesilebilecek şekilde öğrenciler yönlendirilebilir.

### 3. YANSITICI DÜŞÜNME ETKİNLİĞİ: HAFTALIK ÇALIŞMAMIZI PLANLAYALIM

(10 dakika)

Bu yansıtıcı düşünme etkinliğinin amacı, öğrencileri yüksek hassasiyetli prototipleme yapmaya başladıkları bu aşamada ekip olarak planlı çalışmaya teşvik etmektir. Öğrencileri çalışmalarını planlamaya, ders saati dışında kalan zamanlarını da etkili bir şekilde değerlendirmeye yönlendirmek hedeflenmektedir.

Ekiplere “Haftalık çalışmamızı planlayalım” çalışma kâğıdı ([EK 9.1](#)) dağıtılır. Ekip üyeleri, aralarında tartışarak sonraki hafta için çalışma planı yapar. Çalışma kâğıdını takip ederek şu soruları yanıtlar.

- Önümüzdeki hafta için en önemli üç hedefiniz nedir?
- Bu hedefleri gerçekleştirmek için neler yapmanız gerekiyor?
- Yapmayı planladığınız etkinlikleri/çalışmaları ne zaman yapabilirsiniz?

Eğitmen, ekipleri tek tek dolaşarak hem poster hem de prototip yapımı için planlarının gerçekçi ve uygun olup olmadığını kontrol eder.

#### 9. Hafta: Üretim: EKLER

EK 9.1. [“Haftalık çalışmamızı planlayalım” çalışma kâğıdı](#)

EK 9.2. [Dersin Powerpoint sunumu](#)

# 10. Hafta: Üretim ve Sunum

## KAZANIMLAR

### BİLİŞSEL ALAN

- Tasarladığı ürünün üretim planlamasını yapmak için gereken malzeme ve yöntemleri söyler.
- Tasarladığı ürünün yüksek hassasiyetli prototipini yapabilmek için gerekli malzeme ve yöntemleri etkili bir şekilde kullanır.

### DUYUŞSAL ALAN

- Üretim çalışmalarında hedeflenen tasarıma ulaşmak için sebatla çalışmada kararlılık gösterir.
- Üretim planlamanın önemini benimser.

### PSİKO-MOTOR ALAN

- Projenin temel amacını gerçekleştirebilmek üzere, gerekli makineleri kendi becerilerine göre en uygun düzeyde kullanabilir.
- Motor görevleri içeren gerekli makine ve malzemeleri kullanmayı gerektiren etkinlikler yaparken görsel-motor becerileri etkili bir şekilde kullanır.

### BECERİLER

- Zaman yönetimi
- Yönerge takip etme
- Etkili dinleme
- Analitik düşünme
- Planlama

## KULLANILACAK MALZEME VE EKİPMANLAR

Öğrenciler atölyede bulunan ekipmanları ve malzemeleri ihtiyaçlarına göre kullanabilir.

## DERSİN AŞAMALARI

Bu haftanın içeriği şu aşamalardan oluşmaktadır.

1. Isınma etkinliği: Ürünümün fragmanı (EK 10.1) (15 dakika)
2. Proje sunumuna yönelik yönerge ve tavsiyeler (EK 10.2, 10.3, 10.4) (20 dakika)

### ARA VERİLMESİ ÖNERİLİR

3. Yüksek hassasiyetli prototip üretimi (115 dakika)

Bu aşamanın ortasında bir kez ARA VERİLMESİ ÖNERİLİR

4. Yansıtıcı düşünme etkinliği: Haftalık çalışmamızı planlayalım (EK 10.5) (10 dakika)

## DERSİN İÇERİĞİ

### Derse başlamadan önce

Geçen hafta, her ekip yüksek hassasiyetli prototipinin üretimi için planladığı parçaların üretimine başlamıştı. Bu hafta öğrenciler, yüksek hassasiyetli prototiplerinin üretimine devam edecekler. Üretime devam etmeden önce öğrencilere, sunum için gerekli olan posteri hazırlamaya yönelik bir ısınma çalışması yaptırılacak, sunumda dikkat etmeleri gereken bir yönerge sunulacak ve posterlerini hazırlamalarında kullanacakları şablon tanıtılacaktır.

## 1. ISINMA ETKİNLİĞİ: ÜRÜNÜNÜN FRAGMANI

(15 dakika)

Ders, ısınma etkinliğiyle başlar. Bu etkinlikte öğrencilerden ürünlerinin kısa bir fragmanını sözlü olarak sunmaları beklenmektedir. Öğrenciler bir masanın çevresinde toplanır. Her ekibe “Ürün fragmanı” başlıklı çalışma kâğıdı ([EK 10.1](#)) dağıtılır. Ekipler, 5 dakika boyunca ürünlerini ve bu ürünleri ne şekilde sunmak isteyebileceklerini tartışır. Ürünlerinin en çok hangi özelliklerini ortaya çıkarmak istediklerini, ayırt edici ve güçlü yönlerini düşünür ve çalışma kâğıdına not alırlar. Çalışma kâğıdında şu sorular bulunmaktadır:

- Bu projenin hikâyesi nedir?
- Bu projenin amacı nedir?
- Proje sizce neden önemli?

5 dakika dolduktan sonra öğrencilerden ekip olarak sınıfa ürünlerinin kısa bir hikâyesini, projenin amacını ve ürünün neden önemli olduğunu anlatması istenir. 10 dakika içerisinde isteyen tüm öğrenciler konuşur. Ürünlerin bu sözlü tanıtımları 1 dakikayı geçmemeli, öğrenciler kısa ve öz olarak projelerini anlatmalıdır. Öğrencilerden etkinlik kâğıdında yer alan bütün sorulara cevap vermeleri beklenmemektedir. Bu sorular daha çok öğrencileri yönlendirmek için yazılmıştır. Amaç, öğrencilerin son hafta yapacakları proje sunumuna hazırlanmalarını sağlamaktır. Bu etkinlikte birlikte öğrenciler daha önce düşünmeye fırsat bulmadıkları bir şekilde ürünleri hakkında düşünmeye başlayacaklardır. Bu aşamaya kadar öğrencilerin ürünlerini geliştirmesi amaçlanmıştır. Bu aşamadan itibaren geriye dönüp, saptadıkları ve müdahale etmek istedikleri tasarım problemlerini düşünerek, ürünlerinin neyi başardığını anlatabiliyor olmaları gerekiyor. Etkinliğin sonunda proje sunumuna dair yönerge ve tavsiyelerin verileceği söylenerek derse devam edilir.

## 2. PROJE SUNUMUNA YÖNELİK YÖNERGE VE TAVSİYELER

(20 dakika)

12 haftalık Tasarım ve Üretim dersi, her ekibin ders boyunca geliştirdiği ürünü sunmasıyla tamamlanacaktır. Bu sunumda ekipler ürünlerini bir poster ve prototip eşliğinde tüm sınıfa anlatacaklardır. Öğrencilerin sunuma hazırlanabilmeleri için zamana ihtiyaçları vardır. Bu

nedenle bu hafta sunuma yönelik yönerge ve tavsiyeler verilmeli, poster için gerekli olan şablon aşağıda belirtildiği şekilde açıklanmalı ve öğrencilere dijital dosya olarak iletilmelidir.

Proje sunumuna yönelik bilgilendirme, üç bölümden oluşmaktadır. İlk bölüm poster ve sunum hazırlamaya yönelik yönergeleri, ikinci bölüm etkili sunum için tavsiyeleri ve örnek sunum videosunu, üçüncü bölüm ise son hafta sunacakları projelerin hangi ölçütlere göre değerlendirileceğini içermektedir. Öncelikle bu üç bölümü de içeren “Sunuma hazırlanıyoruz” çalışma kâğıdı ([EK 10.2](#)) öğrencilere dağıtılır. Proje sunumu poster şablonu ([EK 10.3](#)) projektör ile yansıtılır.

#### (1) Poster ve sunum hazırlamaya yönelik yönergeler

Çalışma kâğıdının ve posterin üzerinden geçerek sunum hazırlamaya yönelik şu açıklamalar yapılır:

- Ekipler projelerine bir isim vermeli, bir cümlelik kısa ve anlaşılır bir açıklama yazmalı ve bunları posterde ilgili bölümlere eklemelidir.
- Final sunum posterleri için Powerpoint formatında (\*.pptx) taslak bir tasarım hazırlanmıştır. Bu şablon öğrencilere verilecektir. Ekipler posterlerini hazırlarken, onlara verilen bu poster taslağını kullanmalıdır.
- Eğitimci projektörle yansıttığı şablon üzerinden poster tasarımını açıklar. Bu şablonda her alanda yer alan açıklamaları silerek, oluşturacakları içerikleri bu ilgili alanlara eklemeleri gerektiğini öğrencilere aktarır.
- Poster şablonu 50 cm \* 70 cm ebatlarında hazırlanmıştır. Ekipler tamamlanmış olan posterlerini sunumdan önce bu ebatlarda bastırarak yanlarında getirmelidir. Eğitimcilerin sunumdan belli bir süre önce bitmiş posterleri dijital olarak toplama imkânı olursa, toplu basım konusunda öğrencilere yardımcı olabilirler.
- Her ekibin sunum için 5 dakikası olacaktır. Bunu 5 dakikalık bir soru-cevap aşaması takip edecektir. Dolayısıyla sunum için belirtilen süreye sadık kalmanın önemi öğrencilere vurgulanmalı, bunu sağlamak için çeşitli stratejiler (akıcı anlatım için kısa notlar hazırlamak, sunum öncesinde saat tutarak prova yapmak, vb.) önerilmelidir.
- Proje sunumu, proje sürecinin bir parçasıdır ve aynı şekilde bir ekip çalışması olarak hazırlanmalı ve gerçekleştirilmelidir. Sunumda her ekip üyesinin rol alabilmesini sağlamak için öğrencilerin iş bölümü yapması, sunumu parçalara bölerek her öğrencinin bir kısmı anlatması tavsiye edilmelidir.

#### (2) Etkili sunum için tavsiyeler / örnek sunum video

İlk önce öğrencilere “Proje sunumu örneği”ni de içeren video ([EK 10.4](#)) izletilir. Bu video 5. haftada izledikleri “Tasarım odaklı düşünme süreci” videosudur. Bu videonun proje sunumu ikonunun ardından devam eden kısmında bir proje sunumunun nasıl olması gerektiğine dikkat çekilmelidir. Öğrencilere soru-cevap eşliğinde aşağıda listelenen etkili sunum için tavsiyeler verilir.

Sunuma planlı bir şekilde hazırlanmak kadar, etkili bir şekilde sunmak da önemlidir. Bunun için sunum esnasında dikkat edilmesi gereken bazı teknikler de vardır. Aşağıda örnekleri verilmiş bu tavsiyeler öğrencilere aktarılmalıdır:

- Sunum önceden mutlaka prova edilmiş olmalıdır. Sürenin ve akışın test edilmiş olması çok önemlidir.
- Sunum sırasında dinleyicilerle doğrudan göz teması kurulmalıdır.
- Sözlü anlatımda tane tane ve anlaşılır konuşmaya özen gösterilmelidir.
- Sözlü olarak anlatırken, anlatımı desteklemek için bir yandan posterden ve prototipten destek alınmalıdır.
- Öğrenci sunum sırasında heyecanlanır ya da söyleyeceğini unutursa panik yapmamalı, kendine birkaç saniye vererek düşüncelerini toparlayıp devam etmelidir. Bu tür durumlar için konuşma notları hazırlamak yardımcı olabilir.

### (3) Projelerin değerlendirilme ölçütleri

Ekiplerin ortaya çıkardığı ürünler, 12. haftanın eğitim içeriğinde verilecek olan “Dereceli puanlama anahtarı” kullanılarak değerlendirilecektir ([EK 12.2](#)). Bu anahtar, geliştirilmiş ürünlerin ne derece başarılı olduğunun değerlendirilebileceği temel ölçütleri içermektedir.

Bu ölçütlerin başlıkları şunlardır:

- Kullanıcıyı ve kullanım bağlamını anlama
- Tasarım problemi/fırsatı tanımlama
- Çözüm geliştirme
- Prototip üretimi
- Proje sunumu

Değerlendirme ölçütleri, öğrencilerin yapacakları sunumların içeriğine ve sırasına da işaret etmektedir. Öğrenciler sunumda sırasıyla (1) kullanıcıya ve kullanım bağlamına yönelik tespitleri, (2) bu tespitlerden yola çıkarak tanımladıkları net tasarım problemini/fırsatını ve (3) buna göre geliştirdikleri çözümü, prototip ve poster üzerinden detaylı olarak anlatacaklardır. Bununla birlikte prototip üretiminde seçilmiş olan imalat yöntemlerinin isabetliliği ve prototipin ürünü doğru anlatma bakımından temsiliyeti de projelerin değerlendirme ölçütleri arasındadır.

Bu açıklamalar yapıldıktan sonra öğrencilere “Sunuma hazırlanıyoruz” ([EK 10.2](#)) çalışma kâğıtlarını saklamaları ve 12. hafta yapacakları proje sunumuna hazırlanırken bu kâğıdı kullanmaları tavsiye edilerek bir sonraki aşamaya geçilir. Çalışma kâğıdının içeriği aşağıdaki gibidir:



Sunumdan Önce	Sunum Sırasında	Sunum İçeriği
<ul style="list-style-type: none"> <li>• Verilen sunum taslağını kullanarak, posterlerinizi bilgisayarda hazırlayın.</li> <li>• Ürünüze bir isim verin ve postere ekleyin.</li> <li>• Ürünü çok iyi anlatan kısa bir açıklama yazın ve postere ekleyin.</li> <li>• Ürününüzün çizimlerini ve gerekli notları hazırlayın ve postere ekleyin.</li> <li>• Sunum günü posterinizi ve yüksek hassasiyetli prototipinizi getirin.</li> <li>• 5 dakikalık bir sunum hazırlayın. Kısa notlar yazın ve mutlaka prova yapın.</li> <li>• Sunumu parçalara bölerek, kimin hangi kısmı anlatacağını planlayın.</li> </ul>	<ul style="list-style-type: none"> <li>• Sunum sırasında ürününüzü anlatırken, dinleyicilerle doğrudan göz teması kurun.</li> <li>• Sözlü anlatımda tane tane ve anlaşılır konuşmaya özen gösterin.</li> <li>• Sözlü olarak anlatırken, anlatımı desteklemek için bir yandan posterden ve prototipten destek alın.</li> <li>• Sunum sırasında heyecanlanır ya da söyleyeceğinizi unutursanız panik yapmayın. Kendinize birkaç saniye vererek düşüncelerinizi toparlayın ve kaldığımız yerden devam edin.</li> </ul>	<ul style="list-style-type: none"> <li>• Sunuma, empati basamağında gerçekleştirdiğiniz saha araştırmasında tespit ettiğiniz, projenize ilham veren problemi ya da durumu anlatarak başlayın.</li> <li>• Bu tespitten yola çıkarak tanımladığınız tasarım problemini/ fırsatını net bir şekilde belirtin.</li> <li>• Bu probleme/fırsata cevap vermek için geliştirdiğiniz çözümü, detaylı bir şekilde anlatın ve probleme nasıl cevap verdiğini açıklayın. Ürünün detaylarını prototip ve poster üzerinden göstererek anlatın.</li> </ul>

### 3. YÜKSEK HASSASİYETLİ PROTOTİP ÜRETİMİ

(115 dakika)

Geçen hafta başlanan yüksek hassasiyetli prototip üretimine devam edilir. “Üretimi planlama” çalışma kâğıtlarına (EK 8.2) bakılır. Eğitimci, üretimin ve zaman kullanımının verimliliğini göz önünde bulundurarak gerekirse değişiklik önerilerinde bulunabilir ya da sıralama konusunda öğrencileri yönlendirebilir.

Yüksek hassasiyetli prototip üretiminin yetişmeyeceği süre kısıtının olduğu durumlarda B planı olarak öğrenciler düşük hassasiyetli prototip üretimi yapmaya yönlendirilebilir. Bu durumda eğitimci, 11. haftanın ders planında bulunan hem öğrenciye hem de eğitime rehberlik edecek “B planı: Düşük hassasiyetli prototip için yönlendirmeler” kısmının altındaki tablodan yararlanmalıdır.

## 4. YANSITICI DÜŞÜNME ETKİNLİĞİ: HAFTALIK ÇALIŞMAMIZI PLANLAYALIM

(10 dakika)

Geçen hafta olduğu gibi, öğrencileri çalışmalarını planlamaya, ders saati dışında kalan zamanlarını da etkili bir şekilde değerlendirmeye yönlendirilmesi hedeflenmektedir.

Ekiplere “Haftalık çalışmamızı planlayalım” çalışma kâğıdı ([EK 10.5](#)) dağıtılır. Ekip üyeleri, aralarında tartışarak sonraki hafta için çalışma planı yaparlar. Çalışma kâğıdını takip ederek şu soruları yanıtlarlar.

- Önümüzdeki hafta için en önemli üç hedefiniz nedir?
- Bu hedefleri gerçekleştirmek için neler yapmanız gerekiyor?
- Yapmayı planladığınız etkinlikleri/çalışmaları ne zaman yapabilirsiniz?

Eğitmen, ekipleri tek tek dolaşarak hem poster ve hem de prototip yapımı için planlarının gerçekçi ve uygun olup olmadığını kontrol eder.

### 10. Hafta: Üretim ve Sunum: EKLER

EK 10.1. [“Ürün fragmanı” çalışma kâğıdı](#)

EK 10.2. [“Sunuma hazırlanıyoruz” çalışma kâğıdı](#)

EK 10.3. [Proje sunumu poster şablonu](#) (Öğrencilere dijital olarak verilmelidir.)

EK 10.4. [Proje sunumu örnek videosu](#)

EK 10.5. [“Haftalık çalışmamızı planlayalım” çalışma kâğıdı](#)

EK 10.6. [Dersin Powerpoint sunumu](#)

# 11. Hafta: Üretim ve B Planı

## KAZANIMLAR

### BİLİŞSEL ALAN

- Tasarladığı ürünün üretim planlamasını yapmak için gereken malzeme ve yöntemleri söyler.
- Tasarladığı ürünün yüksek hassasiyetli prototipini yapabilmek için gerekli malzeme ve yöntemleri etkili bir şekilde kullanır.

### DUYUŞSAL ALAN

- Üretim çalışmalarında hedeflenen tasarıma ulaşmak için sebatla çalışmada kararlılık gösterir.
- Üretim planlamanın önemini benimser.

### PSİKO-MOTOR ALAN

- Projenin temel amacını gerçekleştirebilmek üzere, gerekli makineleri kendi becerilerine göre en uygun düzeyde kullanır.
- Motor görevleri içeren gerekli makine ve malzemeleri kullanmayı gerektiren aktiviteler yaparken görsel-motor becerileri etkili bir şekilde kullanır.

### BECERİLER

- Zaman yönetimi
- Yönerge takip etme
- Etkili dinleme
- Analitik düşünme
- Planlama

## KULLANILACAK MALZEME VE EKİPMANLAR

Öğrenciler atölyede bulunan ekipmanları ve malzemeleri ihtiyaçlarına göre kullanabilir.

## DERSİN AŞAMALARI

Bu haftanın içeriği şu aşamalardan oluşmaktadır.

1. Isınma etkinliği: Ne durumdayız? (EK 11.1) (5 dakika)
  2. Prototiplerin mevcut durum değerlendirmesi (15 dakika)
  3. B planı: Düşük hassasiyetli prototip için yönlendirmeler (140 dakika)
- Bu aşamanın ortasında bir kez ARA VERİLMESİ ÖNERİLİR

## DERSİN İÇERİĞİ

Önceki hafta ekipler, seçtikleri ürün üzerinde detaylandırma ve kullanıcı testi sonuçlarına göre iyileştirmelerini yapıp, yüksek hassasiyetli prototip üretimlerine başladılar. Bu hafta mevcut durumu değerlendirerek, üretime başlayıp devam eder ya da değişiklikler yaparlar.

## 1. ISINMA ETKİNLİĞİ: NE DURUMDAYIZ?

(5 dakika)

Ders, ısınma etkinliğiyle başlar. Bu ısınma etkinliği ile öğrenciler, yapılan planları gerçekleştirmenin zorluğu ve planlama yapmanın önemi üzerinde düşünmeye yönlendirilmelidir. Planlama ne tür işlerin yapılacağını, bunların ne zaman, nasıl ve kimler tarafından yapılacağını kararlaştırılmasını içerir. Planların kontrol edilmesi, var olan durumun değerlendirilip yeniden plan yapılması ile süreç sonlanır. Bu ısınma etkinliği ile öğrencilerin önceki hafta hazırladıkları haftalık çalışma planlarını hangi ölçüde gerçekleştirdiklerini değerlendirerek haftaya başlamaları hedeflenir.

Her öğrenciye “Ne durumdayız?” başlıklı çalışma kâğıdı ([EK 11.1](#)) dağıtılır. Çalışma kâğıdının ilk kolonu, ekibin planladıkları işlerden hangilerini tamamladıklarını, hangi işlerin devam ettiğini ve geri kalan zamanda yapılacak olan işlerin dökümünü içerir. Ekipler ikinci kolona, planlama ve planı takip etme sürecine yönelik bireysel deneyimlerini ve yorumlarını yazar.

Çalışma kâğıdının ilk kolonu şu soruları içerir:

- Ne yaptık? (Gerçekleştirdiğimiz planlarımız)
- Ne yapıyoruz? (Yarım kalan, devam eden işlerimiz)
- Ne yapacağız? (Geri kalan zamanda yapacağımız işlerimiz)

Çalışma kâğıdının ikinci kolonu şu soruyu içerir:

- Ne düşünüyorum? (Bu süreçte neler yaşadım? Planladığım her şeyi yapabildim mi? Plan yapmak işime yaradı mı?)

Çalışma kâğıdını doldurduktan sonra mevcut durum değerlendirmesine geçilir, proje sunumuna kadar prototiplerin üretimi için yapılması gereken işler planlanır.

## 2. PROTOTİPLERİN MEVCUT DURUM DEĞERLENDİRMESİ

(15 dakika)

Bu hafta öğrenciler, geçen derste başlamış oldukları yüksek hassasiyetli prototipleme aşamasını tamamlar. Eğitimci öncelikle ekiplerin bu konuda ne durumda olduklarını kontrol etmelidir. Isınma etkinliğinde yapmış oldukları gözden geçirme ve planlama ile birlikte üretimi süren ve tamamlanmış olan parçaları inceler. Tamamlanmış olan parçaların, doğru olarak üretilip üretilmediğini kontrol eder.

Bazı ekipler, öngörülen programın biraz gerisinde olabilir ya da imalat makinelerindeki yığılma sebebiyle bazı ekiplere sıra gelmeyebilir. Bu durumda eğitimci, bu ekipleri ürünleri arasında önceliklendirme yapmaya teşvik etmeli ve ekiplerin yüksek hassasiyetli prototiplemeleri yetişmeyecekse, ürünlerinin bazı parçalarını düşük hassasiyetli fakat iyi kalitede olacak şekilde üretmeye yönlendirmelidir. Bunun için hem 7. haftanın içeriğindeki düşük hassasiyetli prototip geliştirme yönlendirmelerinden, hem 9. haftanın içeriğindeki prototip üretimi yönlendirmelerinden hem de aşağıda belirtilen çeşitli stratejilerden faydalanabilir.

- Tamamlanmış olan parçalar içerisinde doğru şekilde üretilmeyen ve hatalı parçalar varsa, hızlı bir şekilde hatanın nasıl düzeltilebileceği ile ilgili öğrencileri yönlendirir.
- Hatalı üretilen parçanın hatası kolayca giderilemeyecekse ve yüksek hassasiyetle yeniden üretilmesi zaman alacaksa, iyi kalitede düşük hassasiyetli olacak şekilde yeniden üretmesi için öğrencileri yönlendirir.
- Benzer şekilde henüz üretilmemiş ve yüksek hassasiyetli prototipleme ile üretilmesi planlanmış parçalar varsa, kalan zamana göre kimi parçaları yüksek hassasiyetli kimi parçaları da düşük hassasiyetli üretmek üzere öğrencileri yönlendirir. Düşük hassasiyetli üretime yönlendirilmesi durumunda, bir sonraki bölümdeki stratejiler izlenebilir.

### 3. B PLANI: DÜŞÜK HASSASİYETLİ PROTOTİP İÇİN YÖNLENDİRMELER

(140 dakika)

Öğrenciler, düşük hassasiyetli prototipleme için gerekli malzeme ve araçlarla hem ilk hafta hızlı projede hem de 4. hafta ilk prototiplerini geliştirirken tanışmışlardı. Öncelikle malzeme ve araçlar herkesçe görülebilir ve rahatça erişilebilir olacak şekilde masanın üzerine alınır, gerekirse dersten önce depolama alanından çıkarılarak ortaya konur. Üretilecek parçanın niteliğine göre, ekiplere aşağıdaki tabloda örnekleri verilen çeşitli yönlendirmelerde bulunulur.

Aşağıdaki tablo, 9. haftanın içeriğinde eğitime sunulan yönlendirme önerilerine alternatif olarak, zaman sıkışıklığı yaşandığında uygulanabilecek B planlarını içermektedir.

Örnek parçalar	Parçaların üretimi için yönlendirme önerileri
 <p>(kaynak:<a href="http://www.euromobilya.com/UrunListesi.aspx">http://www.euromobilya.com/UrunListesi.aspx</a>)</p>	<p>Yandaki parça örneğinde parçaların CNC işleme veya lazer markalama ile üretilmesi önerilmiştir (9. hafta).</p> <p>B planı: Öğrenciler, çıktı alıp üzerine yapıştırma veya boyama gibi işlemlere yönlendirilebilir.</p>



(kaynak:sol;<https://www.hepsiburada.com/masa-lambalari-c-13003235>, sağ;<https://www.ereyon.com.tr/urun/dekorjinal-ahsap-cnc-isleme-dekoratif-lamba-cnc012> )

Yandaki örnekte parçaların lazer kesim ile birbirine geçen bir iskelet şekilde üretilmesi tavsiye edilmişti (9. hafta).

B planı: Tekrar eden parçalar için yalnızca bir tanesi ölçülü üretildikten sonra, bu parça kalıp olarak kullanılarak karton veya mukavva üzerine çizilip kesilebilir.



(kaynak:  
<http://atolyemia.com/images/portfolio/atolyemia/24.jpg>)

Yandaki gibi üç boyutlu hacimlerin straforların birbirine birleştirilip, strafor kesme makinesinde kesilerek elde edilebileceğinden bahsedilmişti (9 hafta)

B planı: Üç boyutlu hacimler, straforlar maket bıçağı ile kesilerek birbirine birleştirilerek elde edilebilir.



(kaynak:<https://www.harezmi3d.com/urun/disli-cark-anaharlik/>)

Yandaki gibi hassasiyet gerektiren parçalar için, üç boyutlu modelleme ve üç boyutlu yazıcı ya da iki boyutlu çizim ve lazer kesim kullanılması tavsiye edilmişti (9 hafta).

B planı: Elle çizilen ya da internetten bulunan çizimlerin ölçekli çıktıları kesilip kalıp şeklinde kullanılarak, levha malzemelerden makas ve maket bıçağı yardımıyla kesilip birleştirilebilir.



(kaynak:<https://tr.pinterest.com/pin/265430971770620107/?lp=true>)

Yandaki örnekte, parçaların lazer kesim ile tek seferde ya da birden fazla üst üste yapıştırılacak şekilde üretilmesi tavsiye edilmişti (9. hafta).

B planı: Elle çizilen ya da internetten bulunan çizimlerin ölçekli çıktıları kesilip kalıp şeklinde kullanılabilir ve levha malzemelerden makas ve maket bıçağı yardımıyla kesilip birleştirilebilir.



(kaynak: <https://www.diynetwork.com/how-to/skills-and-know-how/carpentry-and-woodworking/how-to-bend-wood>)

Yandaki örneğe benzer parçalar için, hassasiyet gerektiriyorsa CNC ile iki boyutlu kesim veya lazer makinesi ile üretilmesi tavsiye edilmişti (9. hafta).

B planı: Parçalar kesme, delme veya torna makinesinde üretilecek şekilde öğrenciler yönlendirilebilir.



(kaynak:<http://www.ucuzlazerkesim.com/kagit-karton-mukavva-lazer-kesim.html>)

Yandaki örnekte, lazer kesim sonrası katlama ve yapıştırma yöntemleri tavsiye edilmişti (9. hafta).

B planı: Doğrudan levha malzemeler üzerine çizim, makas veya maket bıçağı yardımıyla kesim ve yapıştırma yapılabilir.



(kaynak:<https://onlinelasercutting.com.au/materials/clear-acrylic/>)

Yandaki örnekte, şeffaf parçaların lazer kesim ile kesilerek üretilmesi tavsiye edilmişti (9. hafta).

B planı: Parçanın şeffaf olması gerekiyorsa asetat malzeme üzerine çizip keserek, şeffaf olmadan da üretilebilecekse asetattan daha kalın levha malzemeler üzerine çizim, makas veya maket bıçağı yardımıyla keserek üretilebilir.



(kaynak:<http://www.birliksunger.com/sayfa.php?kat=2>)

Yandaki örnekte, yumuşak olması istenen parçalar için sünger kesim ve kumaş kaplama yapılması ya da sert malzeme ile şekil verilip üzerinin süngerle kaplanması tavsiye edilmişti (9. hafta).

Bu üretim yöntemi zaman kısıtı olduğunda da aynı şekilde uygulanabilir.



(kaynak:<http://www.birliksunger.com/sayfa.php?kat=2>)

Yandaki örnekte, tanımsız (amorf) formlara sahip parçalar için üç boyutlu modelleme (veya internette hazır modeller) ile birlikte üç boyutlu yazıcı veya üç eksen CNC ile üretilmesi tavsiye edilmişti (9. hafta).

B planı: Bu tür tanımsız formlar, oyun hamuru, sıcak suda şekil alan plastik ve benzeri malzeme kullanılarak elle şekillendirilebilir ya da tel kullanılarak kaba iskelet oluşturulduktan sonra üzeri kumaş, oyun hamuru ya da tutkallı kâğıt parçaları (papier-mache yöntemi) ile kaplanabilir.



(kaynak:<http://www.birliksunger.com/sayfa.php?kat=2>)





(kaynak:<https://yaoota.com/en-ke/product/universal-tanson-1pc-multicolored-spinning-topcolorful-wood-price-from-jumia-kenya>)



(kaynak:<https://www.hippiebutler.com/product/colorful-wood-dugout/>)

Yandaki örneklerde, yüzey renklendirme işlemleri için lazerden kesilecek renkli malzemelerin yüzeye yapıştırılarak uygulanması ya da elle boyama yapılması tavsiye edilmişti (9. hafta).


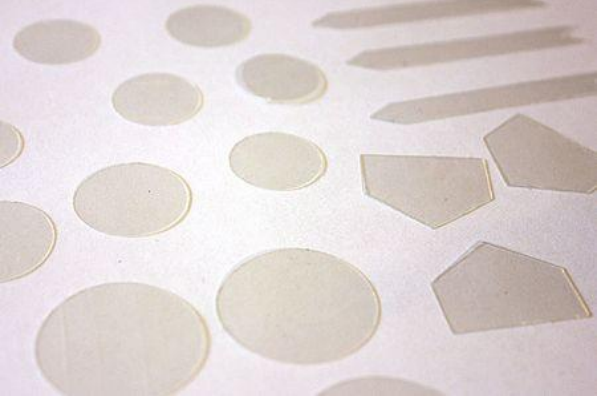
B planı: Yalnızca ikinci yöntem, yani elle boyama uygulanabilir.



(kaynak:<http://2ylazermarkalama.com/ahsap-yuzey-lazer-markalama/>)

Yandaki örnekte, bilgisayar ortamında hazırlanmış ya da internetten hazır olarak bulunmuş görsel öğelerin lazer markalama ile uygulanması tavsiye edilmişti (9. hafta).

B planı: İnternetten benzer hazır materyaller ölçekli olarak çıktı alınıp yüzeye yapıştırılabilir ya da karmaşık olmayan görseller doğrudan yüzeye elle çizilebilir.

 <p>(kaynak:<a href="https://www.guildcraftinc.com/crafts/pc/Felt-Hand-Mitt-p217.htm">https://www.guildcraftinc.com/crafts/pc/Felt-Hand-Mitt-p217.htm</a>)</p>	<p>Yandaki örnekte, bazı parçaların elle kolaylıkla kesilip şekil verilebilecek malzemelerde düşük hassasiyetli prototipleme yapılması tavsiye edilmişti (9. hafta).</p> <p>Bu üretim yöntemi zaman kısıtı olduğunda da aynı şekilde uygulanabilir ve yüksek hassasiyetli üretilmesi planlanan bazı parçalar için öğrenciler bu tür malzemelere yönlendirilebilir.</p>
 <p>(kaynak:<a href="https://pinefeather.typepad.com/pine_is_here/2014/07/make-your-own-epoxy-embellishments.html">https://pinefeather.typepad.com/pine_is_here/2014/07/make-your-own-epoxy-embellishments.html</a>)</p>	<p>Yandaki örnekte, şeffaf olması gereken ve elle kolay kesilebilecek parçaların asetat malzemeden elle kesilmesi tavsiye edilmişti (9. hafta).</p> <p>Bu üretim yöntemi zaman kısıtı olduğunda da aynı şekilde uygulanabilir.</p>

Bu hafta, öğrenciler prototipleri üzerinde çalışmaya yoğunlaştıkları için dersin sonunda bir yansıtıcı düşünme etkinliği yapılmayacaktır. Öğrenciler, 12. hafta yapacakları proje sunumlarına kadar poster ve prototipleri üzerinde çalışmaya devam eder.

Prototip üretimi sırasında atölyede yığılmalar olacağından öğretmenler bu konuda çeşitli stratejiler izleyebilir.

- Öğrencilerin 8. hafta doldurmuş oldukları “Üretimi planlama” ([EK 8.2](#)) çalışmasındaki düşük/yüksek hassasiyetli üretilecek parçalar gruplanabilir.
- Düşük hassasiyetli parçalar sıralara zarar vermeyecek şekilde sınıfta üretilebilir.
- Torna, kesme, delme işlemleri atölyede yapılır.
- Ekiplerin bir kısmı sınıfta düşük hassasiyetli parçalarını üretirken, diğer kısmı atölyede yüksek hassasiyetli parçalarını üretebilir.

3 boyutlu yazıcı, CNC ve lazer kesimde uzun sürecek işlemler, atölyeyi takip edebilecek bir görevli var ise, CAD dosyası görevli tarafından alınarak makinelerde hazırlanabilir; öğrenciler hafta içi gelerek bu makinelerde işlenmiş parçaları teslim alabilecek şekilde bir planlama yapılabilir.

## 11. Hafta: Üretim ve B planı: EKLER

EK 11.1. [“Ne durumdayız?” çalışma kâğıdı](#)

EK 11.2. [Dersin Powerpoint sunumu](#)

## 12. Hafta: Sunum

### KAZANIMLAR

#### BİLİŞSEL ALAN

- Eleştiri yaparken dikkat edilmesi gereken hususları söyler.
- Eleştiri yaparken uygun ifadeleri kullanır.
- Proje sunumunu verilen ilkeler kapsamında hazırlar.
- Etkili sunum yapma tekniklerini kullanır.
- Kendini doğru ve etkin bir biçimde ifade eder.
- Proje değerlendirme sürecinde hazırlanan değerlendirme aracını doğru bir şekilde kullanır.

#### DUYUŞSAL ALAN

- Proje sunumu yapmaya, fikirlerini paylaşmaya isteklilik gösterir.
- Eleştirinin tasarım ve üretim dersi için önemini benimser.
- Her türlü eleştiri ve değerlendirmeye açık olur.
- Değerlendirmesinde tarafsız olmak, geçerli ve güvenilir bir değerlendirme yapmak için istekli olur.

#### BECERİLER

- Zaman yönetimi
- Eleştirel düşünme
- Etkili dinleme
- Analitik düşünme
- Sunum planlama
- Sunum yapma
- Değerlendirme

### KULLANILACAK MALZEME VE EKİPMANLAR

Sunum posterleri ve prototipler

### DERSİN AŞAMALARI

Bu haftanın içeriği şu aşamalardan oluşmaktadır.

1. Isınma etkinliği: Dikkat eleştiri geliyor! (EK 12.1; 12.4) (10 dakika)
2. Proje sunumlarını gerçekleştirme (EK 12.2) (120 dakika)  
ARA VERİLMESİ ÖNERİLİR Yansıtıcı düşünme etkinliği: Tasarım ve Üretim dersi biterken: Ne oldu? Öyle oldu da ne oldu? Peki şimdi ne olacak? (EK 12.3) (30 dakika)

### DERSİN İÇERİĞİ

Bu hafta öğrenciler, sekiz hafta boyunca geliştirdikleri ürünlerini sunarak ve ders üzerine genel bir değerlendirme yaparak Tasarım ve Üretim dersini tamamlayacaklardır.

## 1. ISINMA ETKİNLİĞİ: DİKKAT ELEŞTİRİ GELİYOR!

(10 dakika)

Ders ısınma etkinliğiyle başlar. Bu haftanın ısınma etkinliği, öğrencileri sunumlar esnasında hem yapıcı eleştiri yapmaya, hem de kendilerine yöneltilen eleştirileri iyi karşılamaya hazırlamayı amaçlamaktadır. Bu amaçla hazırlanmış olan etkinlik iki aşamadan oluşmaktadır ve aşağıda belirtilen iki çıkarım hedeflenir:

- İlk olarak, öğrencilere tasarım odaklı düşünmede eleştirinin önemini kavratmak hedeflenmektedir. Öğrencilerin, arkadaşlarının tasarımlarını değerlendirirken kişilere yönelik yorumlar yapmadan, yapıcı bir biçimde eleştirerek ve geri bildirimde bulunarak tasarımın gelişime açık yönlerini bildirmeleri önemlidir. Tasarım odaklı düşünmede “Eleştirmek, yargılamak demek değildir,” anlayışının öğrencilere kazandırılması gerekir.
- İkinci olarak, öğrencilere eleştirileri olumsuz karşılamamanın önemini kavratmak hedeflenmektedir. Arkadaşlarından özellikle tasarımlarına ilişkin olumsuz eleştiri alırken, öğrencilerin ilk eğilimi genellikle tasarımlarını savunmak olmaktadır. Öğrencilerin aşırı derecede savunmacı bir tepki vermelerini önlemek ve eleştirilerden bir şeyler öğrenmelerini ve açık fikirli olmalarını sağlamak önemlidir.

Etkinliğin ilk adımında “Logiblocs Eğitsel Oyuncak” görseli ve ürünün açıklaması Powerpoint sunumu ([EK 12.4](#)) ile yansıtılarak tüm sınıfa gösterilir. Öğrencilerden bu ürün görselini incelemeleri ve açıklamasını dikkatlice okumaları istenir. Öğrencilere bu ürünle ilgili ne düşündükleri, ürünü nasıl eleştirebilecekleri sorularak düşünmeleri için birkaç dakika süre verilir. İsteyen her öğrenciye söz verilir.

Daha sonra öğrencilere şu açıklamalar yapılır: Bu ürün, 2018 yılında uluslararası RedDot Tasarım ödülü almış bir tasarımdır. Buradan çıkarılması gereken ders, geliştirilen her ürünün - ödül almış olsa bile- bazı açılardan eleştirilebilecek olduğudur. Her ürünün güçlü ve zayıf yönleri vardır. Önemli olan tasarlanan ürünün başta belirlenen tasarım hedeflerini karşılaması ve tasarımcının kendi ürününün güçlü ve zayıf yönlerinin bu hedeflerle ilişkili olarak farkında olmasıdır. Örneğin, yolculukta konforu arttıran bir boyun yastığı, malzeme özelliğinden dolayı pahalı olabilir. Öğrencilere bu konuda kısa bir açıklama yapılır.

Bu tartışma ve açıklamanın ardından “Dikkat eleştiri geliyor!” çalışma kâğıdı ([EK 12.1](#)) dağıtılır. Bu çalışma kâğıdı, iki kısımdan oluşmaktadır. İlk kısımda öğrencilere eleştiride “sandviç” yöntemini kullanarak arkadaşlarının projeleri için yapıcı eleştiride bulunmaya yönelik öneriler sunar. Eleştiri, bu yöntem kullanılarak üç aşamada yapılandırılır. Öncelikle ürünün güçlü yanlarından bahsedilir. Çalışma kâğıdında buna yönelik şu öneriler mevcuttur:

- Bu tasarımda beğendiğin şeylerden bahsedebilirsin.
- Bu tasarımdan öğrendiğin şeylerden bahsedebilirsin.
- “Ben olsam ben de böyle yapardım” dediğin noktaları söyleyebilirsin.

Daha sonra ürünün geliştirilmeye açık yanlarından bahsedilir. Çalışma kâğıdında buna yönelik şu öneriler mevcuttur:

- Tasarımın güçlendirilmesi gerektiğini düşündüğün kısımlarını söyleyebilirsin.
- Tasarımın sorunlu olduğunu düşündüğün kısımlarını nedenleri ile birlikte söyleyebilirsin.

Son olarak tekrar ürünün güçlü yanları hatırlatılarak eleştiri tamamlanır:

- Bu tasarımda beğendiğin şeyleri hatırlatabilirsin.
- Bu tasarımın güçlü yanlarını hatırlatabilirsin.

Çalışma kâğıdının ikinci kısmı ise öğrencilere bir karikatür eşliğinde kendi projelerine yapılan eleştirileri nasıl karşılamaları gerektiğine yönelik şu önerileri içermektedir:

1. Eleştiriye kişiselleştirme, seni değil tasarımı eleştiriyorlar.
2. Eleştiriye tasarımı iyileştirmek için bir fırsat olarak değerlendir.
3. Eleştiriye tarafsız olarak değerlendir, haklı gördüğün noktaları belirt.
4. Eleştiri aldığında savunmaya geçmen çok doğal ama aşırı savunmacı bir tutum benimsemek yerine açık fikirli olmaya ve eleştiriye farklı bir görüş olarak kabul etmeye çalış.
5. Cesaretinin kırılmasına izin verme, eleştirmek ve eleştirilmek tasarım odaklı düşünmenin önemli bir kısmıdır.
6. Teşekkür et.

Eğitmen bu açıklamaların üzerinden geçerek ısınma etkinliğini tamamlar; öğrencileri eleştirmeye ve eleştirilmeye hazırlar.

## 2. PROJE SUNUMLARINI GERÇEKLEŞTİRME

(120 dakika)

Isınma etkinliğinin ardından proje sunumları yapılacaktır. Bunun için öncelikle sınıfın sunuma uygun bir şekilde düzenlenmesi gerekir. Sunum için şu yerleşme düzeni önerilir:

- Sunum yapacak ekiplerin teker teker çıkıp projelerini anlatacakları bir alan belirlenmelidir. Bu alanda poster asılabilecek pano ya da duvar gibi düz bir yüzey bulunmalı ve bu yüzeyin önüne öğrencilerin prototiplerini yerleştirecekleri bir masa ya da sehpa konulmalıdır.
- Bu alanın karşısına yarım daire şeklinde birkaç sıra sandalye dizilmeli ve eğitmen, sınıfın geri kalanı ve varsa misafirler buraya, sunum yapan ekibi, posteri ve prototipi karşıdan göreceği şekilde oturmalıdır.
- Sunum sırası gelen ekip panoya hızlıca posterini asmalı ve prototipini uygun alana yerleştirmeli, sunum bittiğinde de hem posterini, hem de prototipini alarak sıradaki ekibe yer açmalıdır. Bu işleyiş öğrencilere sunum başlamadan açıklanmalıdır.

Ekiplerin hangi sırayla sunum yapacağı belirlenmelidir. Bu sıraya gönüllülük esasıyla olduğu gibi kura çekerek de karar verilebilir.

Sınıfta ilk sunum yapacak ekip dışındaki herkes sandalyelere yerleşmeli ve sessizce sunumları izlemelidir. Eğitmen, 10. haftanın içeriğinde, sunumda dikkat edilmesi gereken konularla ilgili

“Proje sunumuna yönelik yönerge ve tavsiyeler” (EK 10.2) kısmını tekrar gözden geçirmek isteyebilir. Öğrenciler ve varsa misafirler yerleştikten sonra her ekibe ve misafire bir dereceli puanlama anahtarı (EK 12.2) dağıtılır, sınıftaki herkesin tüm ekipleri değerlendirmesi istenir. Böylece hem öğrenciler arkadaşlarını daha dikkatli dinleyecekler hem de başka bir tasarım projesi hakkında değerlendirme yapma deneyimi kazanacaklardır. Eğitimci, dereceli puanlama anahtarını dağıttıktan sonra kısaca nasıl doldurulacağını açıklar, her ekibin projesini sunmak için 5 dakikasını olduğunu hatırlatır ve ilk sunumu başlatır.

Eğitimci, sunumlarda süreye sadık kalmayı sağlamak için süre tutmalı ve zaman azaldığında ekibi uyararak hızlanmalarını sağlamalıdır. Sunumu, 5 dakikalık bir soru-cevap-yorum kısmı takip eder. Ekibe öncelikle sorular sorulmalı ve projelerinin anlaşılmayan detaylarını açıklama fırsatı verilmelidir. Öğrencilerin ilgili konuyu düşünmüş fakat sunum esnasında belirtmeyi unutmuş olması da mümkündür. Ayrıca, tespit edilen sorunların birden çok çözümü de olabilir. Dolayısıyla öğrencilere doğrudan “Bunu şöyle yapmalıydınız” denildiğinde, sorgulama ve olası diğer çözümlere yönelik fikir yürütme deneyiminden mahrum kalacaklardır. Öğrencileri etkili düşünmeye yönlendirecek iki soru örneği aşağıda verilmiştir:

- Doğrudan “Bu tasarım yolcunun boynunu ağrıtır” demektense, “Sizce yolcunun fiziksel konforunu arttırmak için ne tür iyileştirmeler yapılabilir?” şeklinde bir soru yöneltilir.
- Mevcut teknoloji ya da maliyet gibi kaygılarla ürünün uygulanabilirliğine yönelik kaygılar olabilir. Bu tür durumlarda “Bu ürün çalışmaz, olmaz” demek yerine, “Bu teknoloji başka nerelerde kullanılıyor? Buraya uygulanmasının önünde ne tür engeller olabilir?” gibi sorular sorulabilir.

Diğer öğrencilerin ve varsa misafirlerin ekibe sorular sorması teşvik edilmelidir. Eğitimci, her ekibin sunumundan sonra mutlaka soru sormalı ya da yorum yapmalıdır. Soru ve yorumlar yapıcı nitelikte olmalı, yalnızca sunulan ürüne ve sürece odaklanmalı ve bunların iyi ve başarılı yönleriyle birlikte iyileştirmeye yönelik önerileri de içermelidir. Sunum esnasında yapılan tüm soru ve yorumlarda, ağırlıklı olarak dereceli puanlama anahtarındaki ölçütlerin göz önünde bulundurulması gerekir.

Sunumlar hem sözlü, hem görsel öğeler içermektedir ve bu ikisinin bütünleşik bir şekilde kullanılması önerilir. Sunum esnasında öğrenciler gerektiğinde sözlü ifadelerini güçlendirmek için poster ve prototiplerine referans vermeye teşvik edilmelidir.

Her ekip sunumunu bitirdikten sonra alkışlanmalı ve ekibe teşekkür edilmelidir. Eğitimci, sunum aralarında gerekli gördükçe ara vermelidir.

Tüm ekipler bu şekilde sunumlarını tamamladıktan sonra 1. ve 2. haftada hazırlanan ödül heykelcikleri, ekiplere 2. haftanın ısınma etkinliğiyle belirlenen ödül kategorilerine göre dağıtılmalıdır. Bunda eğitimci yaş ve sınıf dinamiklerini gözeterik ister kendisi yönlendirerek, ister oylama yaparak, isterse her ekibe kendi tasarladığı heykelcikle ilgili danışarak heykelciklerin dağıtılmasını tamamlar. Burada önemli olan her ekibin bir ödül almış olması ve başarıya duygusuyla dersi tamamlamasıdır.

### 3. YANSITICI DÜŞÜNME ETKİNLİĞİ: NE OLDU? ÖYLE OLDU DA NE OLDU? PEKİ ŞİMDİ NE OLACAK?

(30 dakika)

Bu etkinlik Tasarım ve Üretim dersinin son etkinliği olarak tasarlanmıştır ve öğrencilerin deneyimlerini kişiselleştirerek, anlamlı hâle getirmelerini sağlamayı amaçlamaktadır. Öğrencilerin tüm ders sürecini düşünmeleri, kendi süzgeçlerinden geçirecek değerlendirmeleri istenmektedir.

Çalışmaya başlamadan önce öğrencilere şu konuda kısa bir bilgilendirme yapılmalıdır: Bu sorular öğrencilerin bilgisini ölçmek amacı gütmemektedir. Dolayısıyla kendilerinden beklendiğini düşündükleri “doğru” cevapları vermeleri değil, kişisel deneyimlerinden kendi samimi çıkarımlarını paylaşmaları istenmektedir. Bu sayede ders boyunca yaşadıklarını ve öğrendiklerini kendi süzgeçlerinden geçirecek, bu bilgi ve becerileri ileride nasıl kullanabileceklerine yönelik kafa yoracak ve sonuçta bu deneyimleri daha anlamlı hâle getireceklerdir.

Bu amaçla hazırlanmış olan “Tasarım ve Üretim dersi biterken: Ne oldu? Öyle oldu da ne oldu? Peki şimdi ne olacak?” çalışma kâğıdı ([EK 12.3](#)) her öğrenciye bir tane olacak şekilde dağıtılır. Çalışma kâğıdında 10 adet soru bulunmaktadır. Bu soruların ilk ikisi (%20) öğrencilerin ders boyunca yapıp öğrendiklerine dair genel çıkarımlarını, altısı (%60) bunlara dair duygu ve düşüncelerini, son ikisi ise (%20) deneyimleri ışığında ileriye dönük yansıtılmalarını aktarabilecekleri sorular içermektedir. Sorular şu şekildedir:

- Ne oldu? (%20)
  - “Tasarım odaklı düşünme” nedir? Kendi cümlelerinle tanımla.
  - Tasarım ve Üretim dersinde yaptıklarından aklında kalan en önemli şeyler neler?
- Öyle oldu da ne oldu? (%60)
  - Bu dersi sevdiğin mi? Neden?
  - Bu ders senin için faydalı oldu mu? Neden?
  - Bu derste öğrendiğin en önemli şeyler nelerdi? Birkaç tanesini yaz.
  - Bu derste seni en çok şaşırtan şey neydi? Neden?
  - Bu ders sana kendinle ilgili neler öğretti?
  - Bu ders sana ekip çalışması hakkında neler öğretti?
- Peki şimdi ne olacak? (%20)
  - Sence tasarım ve üretim becerilerini daha fazla nasıl geliştirebilirsin?
  - Sence bu ders kapsamında öğrendiğin bu becerileri hayatının başka hangi alanlarında kullanabilirsin? Örnek vererek açıkla.

Öğrencilerden bu soruları boş bırakmadan cevaplamaları istenir. Böylece eksiksiz ve bütüncül bir öz değerlendirme yapmış olurlar. Eğitime bu çalışma kâğıtlarını toplaması önerilir, böylece içerik geliştirme ekibi tarafından da dersin değerlendirmesi ve iyileştirilmesi için kullanılabilir. Eğitimci, bu son haftada ısınma etkinliğini takiben dersi aşağıdaki konulara değindiği bir kapanış konuşmasıyla tamamlar. Tasarım ve Üretim dersi boyunca ekiplerin geliştirdiği projelerin poster ve prototipleri ile bir sergi gerçekleştirilebilir.



Uygun yer olması durumunda eğitimin gerçekleştirildiği merkezde, ya da gerekli izinlerin alınması durumunda başka mekânlarda süreli sergiler de düzenlenebilir. Bu sergilere öğrenciler, öğrencilerin aileleri ve ilgi duyacağı düşünülen başka kişiler davet edilebilir. Eğer sergileme planı söz konusu ise, öğrencilerin bu durumdan haberdar edilmesi, poster ve prototiplerinin bu amaçla saklanması gerektiğinin söylenmesi gerekir.

Bu ders, uzun vadeli bir eğitim programının temel derslerinden ilki olarak planlanmıştır. Temel ders olması gereği, öğrencilerin burada edindikleri bilgi ve becerileri geliştirebilmeleri ve ilerleyen ders ve projelerine aktarabilmeleri oldukça önemlidir. Bu düşünceyle, öğrencilere ders boyunca kullanmış oldukları materyalleri, özellikle doldurdukları çalışma kâğıtlarını saklayabilecekleri ve burada yaşamış oldukları proje sürecinin benzerini ilerde kendi yapacakları projelerde de kurgulayabilecekleri aktarılmalıdır.

## 12. Hafta: Sunum: EKLER

EK 12.1. [“Dikkat eleştiri geliyor!” çalışma kâğıdı](#)

EK 12.2. [Dereceli puanlama anahtarı](#)

EK 12.3. [“Tasarım ve Üretim dersi biterken: Ne oldu? Öyle oldu da ne oldu? Peki şimdi ne olacak?” çalışma kâğıdı](#)

EK 12.4. [Dersin Powerpoint sunumu](#)

## İlave Etkinlikler

### İLAVE ETKİNLİK 1: BANA BİR HİKÂYE ANLAT!: 5N1K İLE DOĞAÇLAMA YOLCULUK HİKÂYELERİ ANLATMA OYUNU

#### ETKİNLİĞİN İÇERİĞİ

Bu etkinlik “İlave Etkinlikler” serisinin bir parçası olarak kurgulanmıştır. İlave etkinlikler eğitim sürecinin uygulanması zorunlu birer parçası değildir. Ancak, gruplar arası zaman farklarının oluştuğu, herhangi bir sebepten (örneğin atölyelerin dolu olması, arızalı cihazlar olması vb.) dolayı gruplardan bazılarının öğretim programındaki basamakları takip etmesinde gecikmeler olduğu, bir grubun diğer gruplara göre daha hızlı ilerlediği veya eğitmenin karşılaştığı benzeri durumlarda öğretimin devam etmesi amacı ile planlanmış yardımcı etkinliklerdir. Bu etkinlikler ana proje ile doğrudan bağlantılı değildir, bununla beraber etkinlikler tasarım odaklı düşünme kapsamında öğrencilere ek bilgi sağlamayı, farklı deneyimler yaşatmayı ve öğrencilerin eğitime ara verip konudan uzaklaşmalarını hedeflemektedir.

Etkinlik için önerilen zaman: Bu etkinlik öğrencilerin 4. hafta yapacakları gözlem ve görüşme içeren saha ödevi için tamamlayıcı ve pekiştirici bir çalışma niteliğindedir. Etkinlik sürecinde, saha çalışması öncesi empati basamağında öğrendiklerini bir oyun eşliğinde deneyimlemelerinin sağlanması amaçlanmıştır.

#### BANA BİR HİKÂYE ANLAT!: 5N1K İLE DOĞAÇLAMA YOLCULUK HİKÂYELERİ ANLATMA OYUNU

(30 dakika)

Bu etkinliğin sonunda öğrenciler,

1. Doğaçlama olarak bir yolculuk hikâyesi oluşturur, sınıf arkadaşlarıyla paylaşır.
2. Yolculuğun çok bileşenli bir deneyim olduğunu kavrar.
3. Kurgusal hikâyeler için fikirler genellikle bir yazarın gerçek yaşam deneyimlerinden gelir. Bu hikâyeler ile aslında öğrenciler birbirlerinin yolculuk hakkındaki tecrübelerini bir oyun içinde dinler.

Bu etkinlik sınıfta her öğrencinin bireysel olarak yapacağı bir çalışmanın ardından sınıfa yapacağı kısa bir sunum ile yürütülecektir.

\* Doğaçlama (Emprovizasyon): Birdenbire, düşünmeden, içine doğduğu gibi. (TDK)

İyi kurgulanmış bir tasarım projesinin ölçütleri şunlardır:

- Empati kurulabilecek somut bir kullanıcısı olmalıdır.
- Kullanıcı grubu erişilebilir olmalıdır.
- Bilinen, yaygın, konvansiyonel bir ürüne açık bir biçimde yönlendirmemeli, aktivite/deneyim temelli olmalıdır.

- Birebir ya da ölçekli olarak prototipi üretilebilmeli ve test edilebilmelidir.

5N1K kuralı nedir?

5N1K: Nerede, niçin, ne, ne zaman, nasıl, kim?

NE?: Durum ve etkinliğini,

NEDEN?: Amacı,

NASIL?: Yöntemi,

NEREDE (NEREDEN/ NEREYE)?: Mekân ve yeri,

NE ZAMAN?: Süre-süreç kavramlarını,

KİM (KİMLERLE)?: İlgili aktörleri ifade eder.

Tasarım ve Üretim dersi kapsamında yapılacak dokuz haftalık projede, şehirler arası yolculuk deneyimini iyileştirecek bir ürün tasarlanacaktır. Uzay ve enerji gibi, öğrencileri en başından tasarım odaklı düşünmenin mekanik boyutlarına yönlendirecek konular yerine, öğrencilere tasarım odaklı düşünmenin doğasını kavratmak için gündelik hayattan ve herkese tanıdık olan ‘‘şehirler arası yolculuk’’ konusu seçilmiştir.

4. haftadaki derste öğretmen, kendisinden örnek vererek öğrencilere en son ne zaman ve nereye yolculuk yaptığını, yolculuğun amacının ne olduğunu, orada ne kadar süre kaldığını anlatmış; daha sonra öğrencilere en son yaptıkları yolculuk hakkında sorular sorarak düşünmelerini istemişti. Bu sorularla şehirler arası yolculukla ilgili olası konular ortaya çıkarılmaya çalışılmıştı. Şehirler arası yolculuğun bilet almakla başlayan ve valiz hazırlamak, yolculuk esnasında gerekli olacak olan eşyaları belirleyip hazırlamak, evden gara gitmek, yolda geçirilen sürede oyalanmak gibi çeşitli aşamaları içeren bir süreç olduğu sonucuna varılmıştı.

Bu etkinlikte öğrenciler bireysel olarak çalışır. Etkinliğin amacı öğrencilere anlatılır. Öğrencilere etkinlikte boş kâğıtları ufak parçalara bölerek bir yüzüne bir soru, arkasına da sorunun cevabını yazarak her soru-cevap kâğıdını masada ortak bir alanda, soru yüzü dönük şekilde bırakmaları söylenir. Kâğıtlara sırası ile NE, KİM, KİMLERLE, NEREDE, NE ZAMAN, NEDEN, NASIL, NEREDEN, NEREYE soruları yazılır. Ardından her sorunun cevabı kâğıtların arka yüzüne yazılır. KİM sorusunun cevabı tüm öğrencilerin tanıdığı ünlü birisi olabilirken, kendileri veya kendi çevrelerinden birisi de olabilir. Sorunun cevabının hayali bir kahraman, hayali bir yer olması yerine, gerçek hayattan birisi, gerçek bir yer olması olması önemlidir. Karışıklık olmaması için her soru-cevap kâğıdı kendi kategorisinin altına bırakılmalıdır.

EĞİTMENE NOT: Bu oyun öğrencilerin kendi yazdıkları kâğıtlara uygun olarak bir hikâye oluşturması ile de oynanabilir.



Şekil 1. Soru kâğıtları masanın üstünde gruplanarak toplanacak ve her öğrencinin kâğıdı masada toplanınca, öğrenciler her kategoriden rastgele birer kâğıt seçecek ve bireysel olarak bu kâğıtlardaki cevaplardan bir yolculuk hikâyesi yazacaktır.

### 1. ADIM: Soru-cevap kâğıtlarının hazırlanması, doldurulması ve masada biriktirilmesi (10 dk)

Bu ilave etkinlikte öğrenciler başkalarının yolculuk deneyimi üzerine düşünecek, herkesin yolculuğa dair hissiyatlarının, yolculuk hazırlığının, yolculuk süreci gibi deneyimlerinin farklı olabileceği üzerine düşünecekleri kısa bir oyun oynayacaklardır. Bunun için de doğaçlama bir şekilde önce kâğıtları, arkasında yazan her soru için dolduracaklardır. Kâğıtlar doldurulduktan sonra, soru yüzü dönük bir şekilde masada gruplandırılarak biriktirilecektir.

### 2. ADIM: Kartların masadaki kategorilerden tek tek seçilmesi ve hikâyenin yazılması (10 dk)

Soruların yanıtlanması ve kâğıtların doldurulması tamamlandıktan sonra, her öğrenci bireysel olarak her soru grubundan rastgele bir kâğıt seçecek ve bu soruların yanıtları ile doğaçlama bir hikâye oluşturacaktır.

### 3. ADIM: Hikâyeyi sınıfla paylaşma (10 dk)

Hikâye yazımı tamamlandıktan sonra her öğrenci yazmış olduğu hikâyeyi yaklaşık bir dakika içinde sınıfla paylaşacaktır. Hikâyeye yönelik çok kısa bir soru-cevap etkinliği bu süreci takip edebilir. Örneğin “Bu hikâyedeki en ilginç, en komik, en duygulu an hangisiydi?” gibi sorular öğrencilere yöneltilebilir.

Örnek bir soru-cevap listesi ve hikâyesi-1:

NE?> Doğu ekspresi treni ile planlı bir gezi yolculuğu

NEDEN?> Yeni yerler keşfetmek

NASIL?> Sadece 1 sırt çantasıyla

NEREDEN?> Ankara

NEREYE?> Kars

NE ZAMAN?> Zemin beyaz kar örtüsü ile kaplıyken

KİM?> Kendim

KİMLERLE?> En sevdiğim 3 sınıf arkadaşım Maceracı Ezgi, Meraklı Mehmet ve Enerjik Ayşegül ile

Sömestr tatili yaklaşmıştı. Bu tatilde yapacak değişik bir şeyler arıyordum. Yaşadığım şehirden ayrılarak yeni şehirler keşfetmeye karar verdim. Bunun için en iyi alternatifin Doğu Ekspresi olduğunu araştırdım. Çünkü hem trenin içinde konaklayacak yataklı kompartmanlar, hem de zemini kaplayan beyaz kar örtüsünü batıdan doğuya şehirler boyunca bir tablo çerçevesi gibi seyredebileceğim bir pencere vardı. Bu seyahati bir keşif

gezisi olarak planladığım için yanıma çok fazla eşya almamalıyım. Yolculuk uzun süreceği için yanıma yiyecek-içecek bir şeyler almalıyım. Cüzdanımı, kimliklerimi ve diğer elzem eşyalarımı yanımda taşımamı ve gerektiğinde bunlara kolayca erişmemi sağlayacak güvenli bir çantaya ihtiyacım var. Seyahatimi not etmek üzere günlüğümü ve fotoğraf makinamı mutlaka yanıma almalıyım. Bu gezide en sevdiğim üç sınıf arkadaşım Maceracı Ezgi, Meraklı Mehmet ve Enerjik Ayşegül eşlik etmeli. Ezgi ile farklı şeyler denemek, Mehmet ile yerli halk ile sohbet etmek ve Ayşegül ile de tüm günü yeni yerleri keşfetmek için dolaşmak çok keyifli olacak.

Hikâye tesadüfi bir şekilde bir araya gelen kâğıtlarla kurgulandığında eğlenceli hikâyeler ortaya çıkacak, öğrenciler birbirlerini dinlerken yolculuk deneyiminin bileşenleri üzerine düşüneceklerdir.

Örnek bir soru-cevap listesi ve hikâyesi-2:

NE?> Anneanneyi ziyaret

NEDEN?> Bayram

NASIL?> Otobüsle

NEREDEN?> Eskişehir

NEREYE?> İzmir

NE ZAMAN?> Arefe günü, gündüz

KİM?> Ayşegül

KİMLERLE?> Eşi Ali Rıza, Hande bebek ve huysuz kedi Püskül ile

Ayşegül uzun zamandır görmediği anneannesini ziyaret için bayramda İzmir'e gitmek istiyordu. İki yaşındaki Hande bebek, eşi Ali Rıza Bey ve huysuz kedileri Püskül ile otobüs ile seyahat etmeye karar verdiler. 7 saat yolculuk gözlerinde büyüyordu, çünkü bu Hande ve kedi ile şehirler arası ilk yolculuklarıydı. Bayram arefesi olduğu için biletlerini önceden almalıydılar. Bebek ve kedinin biyolojik ritmini de gözeterek gündüz yolculuğu yapmayı tercih ettiler. Ayşegül, kedinin sağlık karnesi, kafesi, mama ve su kapları ile Hande'nin en sevdiği oyuncağı, mamaları, bebek bezi için, kolay erişebileceği, ve yanına alabileceği bir çanta hazırlamalıydı. Bu çantanın farklı ve çoklu gözleri olması, hem seyahat sırasında hem de molalarda kolayca bu eşyalara erişebilmesi önemliydi. Bebeğin seyahat sırasında acıkması durumunda mamaları kolayca servis edebileceği bir servis sehpasına ihtiyacı olacaktı. Kedinin kafesini yerleştirebileceği, koltuğuna yakın bir alana da ihtiyacı var. Bebek puseti ve kedi kafesini koltuğa sabitleyecek bir kemer de çok iyi olurdu. İzmir'e vardıklarında anneanne ve dede, onları terminalde karşılayacaklardı.

## İLAVE ETKİNLİK 2: HAYDİ ŞULE'YE YARDIM EDELİM!

### ETKİNLİĞİN İÇERİĞİ

Bu etkinlik “İlave Etkinlikler” serisinin bir parçası olarak kurgulanmıştır. İlave etkinlikler eğitim sürecinin uygulanması zorunlu birer parçası değildirler. Ancak, gruplar arası zaman farklarının olduğu, herhangi bir sebepten (örneğin atölyelerin dolu olması, arızalı cihazlar olması vb.) dolayı gruplardan bazılarının öğretim programındaki basamakları takip etmesinde gecikmeler olduğu, bir grubun diğer gruplara göre daha hızlı ilerlediği veya eğitmenin karşılaştığı benzeri durumlarda öğretimin devam etmesi amacı ile planlanmış yardımcı etkinliklerdir. Bu etkinlikler ana proje ile doğrudan bağlantılı değildir, bununla beraber etkinlikler tasarım odaklı düşünme kapsamında öğrencilere ek bilgi sağlamayı, farklı deneyimler yaşatmayı ve öğrencilerin eğitime ara verip konudan uzaklaşmamlarını hedeflemektedir.

Etkinlik için önerilen zaman: Bu etkinlik 7. Haftada yer alan düşük hassasiyetli prototip üretimi için kurgulanmıştır. Bu etkinlik öğrencilerin 7. haftada kendi üretecekleri düşük hassasiyetli prototip planlaması için tamamlayıcı ve pekiştirici bir çalışma niteliğindedir.

### HAYDİ ŞULE'YE YARDIM EDELİM!

(20 dakika)

Bu etkinliğin sonunda öğrenciler,

1. Atölyedeki malzemeleri tanıır.
2. Atölyedeki malzemelerden nasıl faydalanabileceklerini sorgular ve düşük hassasiyetli prototip üretimine yönelik kararlar verir.
3. Düşük hassasiyetli bir prototipin bileşenlerini/parçalarını planlanlar.

Bu etkinlik, hazırlanmış etkinlik materyali olan Powerpoint sunumu ([EK 1](#)) kullanılarak sınıfta yapılacak bir sunum ve tartışmalar ile yürütülecektir.

Bu etkinlikte öğrenciler ekip arkadaşlarıyla birlikte çalışır. Etkinliğin amacı öğrencilere anlatılır. Öğrencilerden etkinlikte 5. hafta videosunu izledikleri “sürdürülebilir tarım ile ilgili bir ürün tasarımı projesi” için videodaki öğrencinin tasarladığı ürünün düşük hassasiyetli prototipinin nasıl üretilebileceğine dair bir planlama yapmaları istenir. Sunumdaki yansıda videodaki öğrencinin tasarladığı ürünün modellenmiş parçalarının görselleri ve numaralandırılmış parçaları yer alır.



Şekil 1. haftadaki videoda anlatılan ürün ve kullanım sürecine dair bir görsel

Öğrencilerden 7. haftadaki derste öğrenmiş oldukları düşük hassasiyetli prototip üretimi yöntemlerini ve atölyede bulunan ya da hızlıca temin edilebilecek diğer malzemeler ile bu ürünün düşük hassasiyetli prototipinin nasıl üretilebileceğini ekipçe tartışarak düşünmeleri ve bir A3 kâğıdına not etmeleri istenir. Öğrenciler atölyedeki malzemeleri inceleyerek, Malzeme ve Üretim Yöntemleri ve malzeme listesi posterlerinden de faydalanarak ve parçaların isim ve numaralarını not ederek en uygun düşük hassasiyetli prototip üretimi önerilerini not etmeleri istenir. Bu etkinlik aracılığıyla öğrenciler, ürünlerin kullanıcıların etkileşime geçtiği farklı kısımları ve detayları olduğu üzerine düşüneceklerdir.

Öncelikle öğrencinin düşük hassasiyetli prototipini 1/1 ölçekli ürettiğinin altını çizmek önemlidir. 7. haftadaki ders içeriğinde öğrencilere iyi bir prototipin nitelikleri tanıtılmış, özellikle çizimin anlatmakta yetersiz kaldığı konulara odaklanmaları ve kullanıcıların test aşamasında ellerine alıp, üzerine oturup, içinde dolaşıp vb. “kurcalayarak” birebir etkileşime geçebilecekleri nitelikte olması gerektiği ifade edilmiştir.

Üç boyutlu hacim yaratma:

- Plaka veya kâğıt malzemeleri bükme ya da kesip yapıştırma,
- Oyun hamuru gibi plastik malzemeleri elle şekillendirme,
- Tel, pipet veya çubuk konstrüksiyon oluşturup üzerini kaplama,
- Playmais (nişasta bazlı oyun mısırı) ile yüzey üzerinde yükselti oluşturma, vb.
- Straforları birleştirip keserek, yontarak şekillendirme

Hareketli parça oluşturma:

- İki yüzeyi tek kenardan bantla birleştirme,
- Yüzeyler veya hacimler üzerinde karşılıklı delik açarak telden halka ile birleştirme, vb.

Ayrılıp birleşebilir parça oluşturma:

- Parçaların üzerine cırt bant ya da mıknatıs uygulama,
- Yüzey üzerinde kesik veya kanal açma, vb.

Mukavemet artırma:

- Tel, pipet veya çubuk konstrüksiyon oluşturup üzerini kaplama,

- Plaka veya kâğıt malzemeleri katlayıp bükme, vb.

Yüzeyde açıklık yaratma:

- Plaka veya kâğıt malzemeleri çizip işaretleyerek kesme,
- Oyun hamuru gibi plastik malzemeleri oyma,
- Tel, pipet veya çubuk konstrüksiyon oluşturup bazı yüzeyleri kaplama ve bazı yüzeyleri açıkta bırakma ya da şeffaf asetat ile kaplama, vb.

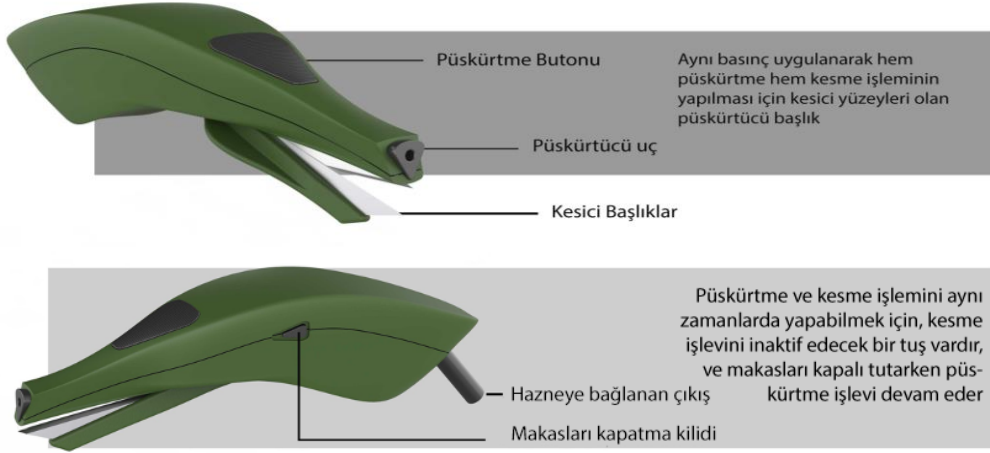
Yüzey işlemleri:

- Renklendirme,
- Çizme,
- Oyun hamuru ya da playmais (nişasta bazlı oyun mısırı) ile doku oluşturarak yüzeye uygulama, vb.

Öğrenciler listelenmiş olan düşük hassasiyetli prototip üretimi yöntemleri ve malzemelerinden uygun olanı seçip ilgili parçanın yanına not ederler.

### 1. ADIM: Püskürtücü ve kesici başlık ve parçalarının düşük hassasiyetli prototipi (10 dk)

Püskürtücü ve kesici başlık: Püskürtme tuşu, püskürtücü uç, kesici başlıklar, çanta hazne ile bağlantı sağlayan hortum çıkışı, güvenlik için makasları kapatma kilidi



Şekil 2. Püskürtücü ve kesici başlık

Öğrenci, püskürtücü ve kesici başlığı, straforu yontup şekillendirerek üretmiştir. Öğrencilere videoda gördükleri bu düşük hassasiyetli prototip üretimini hatırlatabilir ve buna alternatif öneriler yazmalarını isteyebilirsiniz. Örneğin oyun hamuru ile ya da tel, pipet veya çubuk konstrüksiyon oluşturup üzerini kaplama ile... Başlığın parçaları, kesme işlevini yerine getirebilmek için hareketli parçalardan üretilmiştir ve iki ana parçadan oluşan bu yapının aynı zamanda mesnet noktası olan tek bir bağlantı noktası vardır. Kesici uçlar için maket bıçağı yedek uçlarını kullanmıştır. Bunun yerine daha güvenli bir prototip olması açısından ekipler



atölyede bulunan farklı malzemelere yönlendirilebilir. Detaylar için yüzey işlemlerinden herhangi biri seçilerek, yaratılan bu üç boyutlu hacim üzerine uygulanabilir.

Parça no	Parça adı	En uygun malzeme	En uygun üretim yöntemi
1	Püskürtücü ve kesici başlık		
2	Püskürtme tuşu		
3	Püskürtücü uç		
4	Kesici başlıklar		
5	Çanta hazne ile bağlantı sağlayan hortum çıkışı		
6	Güvenlik için makasları kapatma kilidi		

## 2. ADIM: Sıvının konulduğu, sırtta taşınabilir çanta hazne ve parçalarının düşük hassasiyetli prototipi (5 dakika)

Sıvının konulduğu, sırtta taşınabilir çanta hazne: sırtta taşınabilmesi için yeleğe tutturulan parçalar, haznenin tutturulduğu yelek, sıvıyı püskürten kompresör, başlığa bağlanan hortum



Şekil 3. Sıvının konulduğu, sırtta taşınabilir çanta hazne

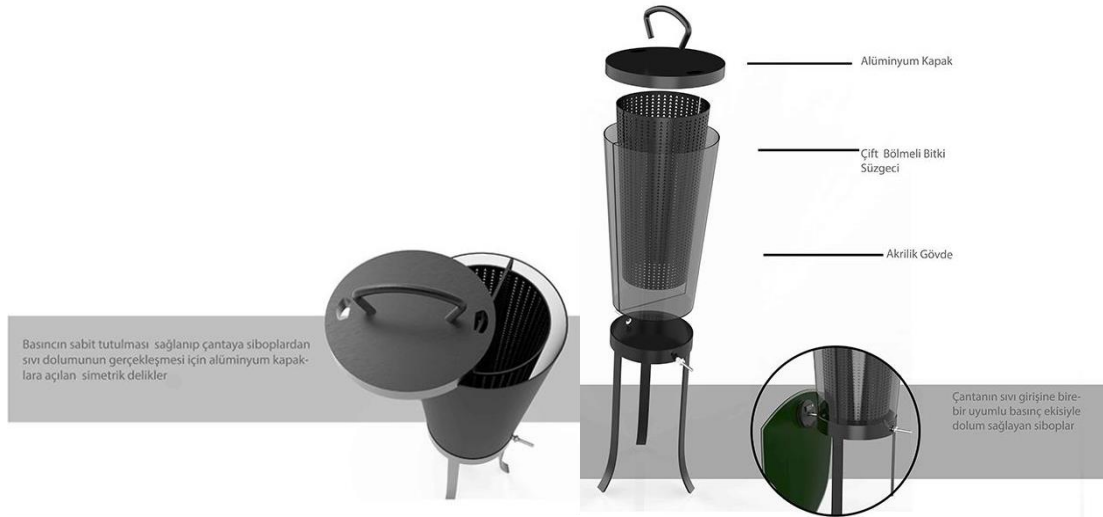
Öğrenci, bunun sırtta taşınmasına karar vermeden önce bir sıcak su torbası ve kemer yardımı ile kullanıcı testleri yapmış, belirlediği sıvı miktarı olan 3,5 litrenin en rahat taşınabileceği vücut kısmının sırt olduğunu bu testlerden sonra belirlemiştir. Bunu örnek vererek düşük hassasiyetli prototip ve test etme arasındaki ilişkinin önemini hatırlatarak bu hafta yapacakları saha ödevinin işlevine vurgu yapabilirsiniz. Öğrencilere üç boyutlu hacim yaratma yöntemlerinin

hangisinin bu parça için uygun olduğunu düşünmelerini hatırlatıp yüzey işlemleri için ne gibi kararlar alınabileceğini ekipçe tartışarak kararlaştrmalarını söyleyiniz. Çantanın tutturulduğu yeleğin düşük hassasiyetli prototipi için hâlihazırda bir yelek kullanılabilir. Yelek ve çantanın bağlantısı için, ayrılıp birleşebilir parça oluşturma yöntemlerinden faydalanılabilir. Kompresör, tasarlanan haznenin ağırlığını artıracak bir parça olduğundan, aynı zamanda ürünün taşınabilirliğini etkileyen bir parçadır. Haznedeki sıvı ile birlikte kompresörün oluşturduğu ağırlık ve taşıma arasındaki ilişkiyi sorgulayarak öğrencinin ilk denemelerinde çantanın taşınmasını düşündüğü yer bacak iken, test sonrasında niçin sırtı tercih ettiği konusuna tekrar değinerek test aşamasında ekiplerin bu gibi konuları dikkate almalarına vurgu yapılabilir.

Parça no	Parça adı	En uygun malzeme	En uygun üretim yöntemi
1	Sıvının konulduğu, sırtta taşınabilir çanta hazne		
2	Sırtta taşınabilmesi için yeleğe tutturulan parçalar		
3	Haznenin tutturulduğu yelek		
4	Sıvıyı püskürten kompresör		
5	Başlığa bağlanan hortum		

### 3. ADIM: İlacın hazırlanacağı hazne ve parçalarının düşük hassasiyetli prototipi (5 dakika)

İlacın hazırlanacağı hazne: Kapak, bitki süzgeci, şeffaf gövde, haznedeki çantaya dolumu sağlayan parçalar



Şekil 4. İlacın hazırlanacağı hazne

Öğrenci, hazırlanan sıvının kullanıcı tarafından görülmesini istediği için şeffaf bir hazne ölçütü belirlemiştir. İlacın hazırlanması için bir süzme işlemi gerektiğinden delikli bir yapı tercih etmiştir. Ekiplere tasarım ölçütleri ve malzeme ve üretim yöntemleri ilişkisini bu örnekler üzerinden hatırlatabilir, bu ölçütlere göre parçaların düşük hassasiyetli prototipinin üretimi için planlama yapmalarını isteyebilirsiniz. Öğrencilerden, haznedeki sıvıyı çantaya aktarımı için yer çekiminden faydalanma ölçütünün tasarım kararlarına nasıl yansıdığını düşüncelerini isteyebilirsiniz. Örneğin, haznenin alt kısmında bir bağlantı parçası, çantanın üst kısmında bulunan bağlantı parçası ile karşılıklı bir araya gelir, iç içe otururlar ve sıvı akışı sağlanır. (Sıvı-atmosfer basıncı dengesi için de haznenin kapağında boşluklar bırakılmıştır.) Yer çekiminden faydalanma ölçütü bu birleşim yapısını, yani hazne ve çantanın birleşimini yerden belirli bir yükseklikte mümkün kıldığından tasarım kararlarına yansımış ve öğrenci, hazneyi taşıyan ve onu yükselten ayaklar yapmıştır.

Parça no	Parça adı	En uygun malzeme	En uygun üretim yöntemi
1	İlacın hazırlanacağı hazne		
2	Kapak		
3	Bitki süzgeci		
4	Şeffaf gövde		
5	Haznedeki sıvıyı çantaya dolunu sağlayan parçalar		

\* Tasarımcı: Halime Şule Göçer

## İlave Etkinlik 2: EKLER

EK İLV. 2.1. [İlave Etkinlik 2 için Powerpoint sunumu](#)

## İLAVE ETKİNLİK 3: TERSİNE MÜHENDİSLİK / ÜRÜN OTOPSİSİ / ÜRÜN CERRAHİSİ

### ETKİNLİĞİN İÇERİĞİ

Bu etkinlik “İlave Etkinlikler” serisinin bir parçası olarak kurgulanmıştır. İlave etkinlikler eğitim sürecinin uygulanması zorunlu birer parçası değildirler. Ancak, gruplar arası zaman farklarının oluştuğu, herhangi bir sebepten (örneğin atölyelerin dolu olması, arızalı cihazlar olması vb.) dolayı gruplardan bazılarının öğretim programındaki basamakları takip etmesinde gecikmeler olduğu, bir grubun diğer gruplara göre daha hızlı ilerlediği veya eğitmenin karşılaştığı benzeri durumlarda öğretimin devam etmesi amacı ile planlanmış yardımcı etkinliklerdir. Bu etkinlikler ana proje ile doğrudan bağlantılı değildir, bununla beraber etkinlikler tasarım düşüncesi kapsamında öğrencilere ek bilgi sağlamayı, farklı deneyimler yaşatmayı ve öğrencilerin eğitime ara verip konudan uzaklaşmamlarını hedeflemektedir.

Etkinlik için önerilen zaman: Bu etkinliğin, öğrenciler atölye aletleri ile tanıştıktan ve TOD konusunda belirli bir deneyim edindikten sonra uygulanması önerilmektedir. Bu anlamda etkinlik için 9., 10. veya 11. haftalar önerilmektedir.

### TERSİNE MÜHENDİSLİK / ÜRÜN OTOPSİSİ / ÜRÜN CERRAHİSİ

(55 dakika)

Bu etkinliğin sonunda öğrenciler,

1. Basit bir ürünün bileşenlerini/parçalarını söyler.
2. Ürün ile ilgili malzeme, üretim yöntemi, kullanım biçimleri gibi nitelik ve nicelikleri sorgular.

Bu etkinlik zamana, öğrencilerin durumlarına, etkinlik öncesinde eğitmenin ve öğrencilerin hazırlık için ayırabilecekleri zamana vb. bağlı olarak eğitmenin vereceği karar doğrultusunda üç farklı şekilde yürütülebilir:

- a. Sadece hazırlanmış olan etkinlik materyalleri (slayt sunumu, video) kullanılarak sınıfta yapılacak bir sunum ve tartışmalar ile
- b. Eğitmenin sınıfa getireceği bir ürünün sınıfın önünde yine eğitmen tarafından etkinlik aracı olarak kullanılması ile
- c. Gruplara ayrılan öğrenciler tarafından temin edilen birer ürünün (her bir grup için bir ürün) etkinlik aracı olarak kullanılması ile

Bu rehberin geri kalanı gruplara ayrılan öğrenciler tarafından temin edilen birer ürünün (her bir grup için bir ürün) etkinlik aracı olarak kullanılması seçeneğine (c) yönelik olarak hazırlanmıştır.

Bu etkinlikten önce öğrenciler gruplara ayrılır. Etkinliğin amacı öğrencilere anlatılır. Öğrencilerden etkinliğe her bir grup için bir adet olmak üzere sökebilecekleri, parçalarına ayırabilecekleri bir ürün getirmeleri istenir. Bu ürünün çok az bileşenden oluşan, basit, kolay bulunabilecek, sıklıkla karşılaşılabilecek, maliyeti düşük ve mümkünse satın alınmadan

öğrencilerin/eğitmenin evlerindeki bozuk cihazlar arasından temin edebilecekleri bir ürün olması önemlidir. Bu ürünler şunlar olabilir:

- TV, teyp, uydu alıcı kumandası
- Basit el feneri
- Saç kurutma makinesi

Etkinlikten bir ders önce öğrenciler gruplara ayrılır. Her bir grubun etkinlik haftasında getirecekleri, tercihen bozulmuş bir TV, teyp, uydu alıcısı vb. kumandası temin etmesi sağlanır.

Ürün (bundan sonra kumanda olarak ifade edilecektir) incelemesinin doğrudan sökülme ile başlamaması, öncelikle ürünün biçimi ve dış kurgusu ile ilgili değerlendirmeler ve tartışmaların yapılması faydalı olacaktır. Tartışmalar sırasında bu İlave etkinliğe ait slaytların (EK 1) kullanılmasının pekiştirici olacağı değerlendirilmektedir.

## 1. ADIM: Ürünün Görünen Özellikleri (15 dakika)

### 1.1. Ürünün Boyutları

Öncelikle ürünün en temel niceliklerinden birisi olan boyutları üzerinde tartışmayla başlanabilir:

Bu aşamada öğrencilerin mantık çerçevesinde tahmin yürütmesi teşvik edilmelidir. Örneğin; “Kullanıcının kumandayı rahat kavrayabilmesi için çok geniş ya da çok dar tercih edilmemiştir. Çeşitli denemeler yapıp bu ölçüye karar verilmiştir” ve/veya benzeri çıkarımlar amaca yönelik olacaktır.

Ürünün genişliği niye bu ölçüde (..... mm) tercih edilmiştir?

Bu aşamada “Daha geniş olsaydı ne olurdu?” veya “Daha dar olsaydı ne olurdu?” gibi sorular sorulabilir.

Ürünün yüksekliği niye bu ölçüde (... mm) tercih edilmiştir?



Şekil 1. Kumandanın boyutları

Benzer şekilde “Kullanıcının kumandayı rahat kavrayabilmesi için çok kalın ya da çok ince tercih edilmemiştir. Çeşitli denemeler yapıp bu ölçüye karar verilmiştir” ve/veya benzeri çıkarımlar amaca yönelik olacaktır. Kumandanın kullanıcı ile olan ilişkisi dışında iç bileşenlerinin de ölçülerin belirlenmesinde etkili olduğu hatırlatılmalıdır. Örneğin “Daha ince olsaydı içine pil sığmazdı” gibi değerlendirmeler yapılabilir.

“Daha kalın olsaydı ne olurdu?” veya “Daha ince olsaydı ne olurdu?” gibi sorular ile tartışma genişletilebilir.

Ürünün uzunluğu niye bu ölçüde (... mm) tercih edilmiştir?

Daha önceki ölçülerde olduğu gibi bu ölçü de öncelikli olarak kullanıcı eli ile ilişkilendirilebilir. Ancak bu sefer kullanıcının parmak ölçüleri ve hareketleri de tartışmaya dâhil olabilir. “Kullanıcının parmakları ile tuşlara rahat ulaşabilmesi için çok uzun tercih edilmemiştir. Düğmelerin yeterli büyüklükte olması için daha kısa tercih edilmemiştir. Çeşitli denemeler yapıp bu ölçüye karar verilmiştir” ve/veya benzeri çıkarımlar amaca yönelik olacaktır.

Bu aşamada “Daha uzun olsaydı ne olurdu?” veya “Daha kısa olsaydı ne olurdu?” gibi sorular sorulabilir. Daha uzun olsaydı kullanıcı başparmağı ile bazı düğmelere ulaşmakta zorluk çekebilirdi, daha kısa olsaydı düğmeler daha küçük olmak zorunda kalabilir ve kullanıcı düğmelere basmakta zorlanabilirdi.



Şekil 2. Kumandanın kullanıcı ile olan ilişkisi

## 1.2. Ürünün Bölümleri

Ürünler bir bütün olarak tasarlanmakla beraber bazı özelleşmiş parçalara/bölgelere sahip olabilirler. Kumanda örneğinde de ürünü bölümler hâlinde incelemek mümkün. Bu bölümler şu şekilde sıralanabilir:

1. Kumanda düğmeleri (kendi içerisinde bölümlere ayrılmış)
2. Kızılötesi (infrared) ekran
3. Pil kapağı
4. Parmak oyuntuları
5. Üst gövde
6. Alt gövde





Şekil 3. Kumandanın bölümleri

### 1.2.1. Kumanda düğmeleri

Düğmeler kumandanın kullanıcı ile iletişim kurduğu, kullanıcının TV/teyp/uydu alıcısı ile ilgili komutları girdiği önemli bir bölümdür. Ürünün kullanıcı ile yoğun olarak iletişime girdiği alan “arayüz” (interface) olarak isimlendirilir.

Düğmeler incelendiğinde farklı biçim ve renkte düğmeler olduğu ve düğmelerin farklı kurgularla organize edildiği görülmektedir. Düğmelerin de kendi içlerinde bölümlere ayrılmış bir şekilde organize edildiğini görmek mümkündür. Bu bölümler şu şekilde sıralanabilir

- Temel işlevler bölümü
- Menü gezinme bölümü
- En sık kullanılanlar bölümü
- Sayısal tuş bölümü
- En nadir kullanılanlar bölümü



Şekil 4. Düğmeler

### 1.2.1.a. Temel işlevler bölümü



Şekil 5. Temel işlevler bölümü

Bu alanda gruplanmış düğmelerin ürünün açılması, kapanması, giriş biriminin belirlenmesi, ayarlar menüsüne ulaşılması gibi en temel işlevlerle ilgili olduğu görülmektedir. Bu düğmeler TV'nin kullanım sürecinde genel olarak başlangıçta ve bitişte kullanılacak işlevler ile ilgilidir. Bu kullanım senaryosundan yola çıkılarak ulaşılması en kolay yere konulmamıştır. Ancak

kullanım senaryosu göz önüne alındığında ilk kullanılacak (örneğin TV'yi açmak için) düğmelerdir ve kumandanın en önüne yerleştirilmiştir.

### 1.2.1.b. Menü gezinme bölümü



## Menü gezinme bölümü

Şekil 6. Menü gezinme bölümü

Bu alanda gruplanmış düğmeler kullanıcının TV'nin ayar menüleri ve seçenekleri arasında dolaşabilmesi ve gerekli ayarları rahatlıkla yapabilmesi amacıyla tasarlanmıştır. Menü listelerinde yukarıdan aşağıya doğru hareket edildiği gibi menü alt başlıklarında yatayda da hareket edilmektedir. Bununla beraber menülerde yapılan ayarların, seçilen seçeneklerin onaylanması da gerekmektedir. Dolayısı ile bu bölüm menü içerisinde yatay ve dikeyde hareket edilmesi için yön tuşları ve seçilen seçeneklerin/ayarların onaylanması için bir "OK" (tamam) tuşu içermektedir. Bununla beraber menülerde bir önceki sayfaya geçmek için kullanılan ve bazı diğer işlevleri içeren tuşlar da bulunmaktadır.

### 1.2.1.c. En sık kullanılanlar bölümü



## En sık kullanılanlar bölümü

Şekil 7. En sık kullanılanlar bölümü

Bu bölümdeki temel düğmeler ses azaltma/açma, kanal numarası arttırma/eksiltme ve sesi tamamen kısma (mute) düğmeleridir. Ses ayarlama, kanal ayarlama ve sesi tamamen kapatma işlevleri, TV'nin kullanımda olduğu süre içerisinde en sık kullanılan işlevlerdir, dolayısı ile bu gruptaki düğmeler kumanda üzerinde en sık kullanılacak düğmelerdir. Bu bağlamda bu grup düğmeler kullanıcının başparmağının en kolay ulaşabileceği ve hareket edebileceği yere

yerleştirilmiştir. Yine düğmeler azaltma, arttırma işlevlerine bağlı olarak şekillendirilmiş ve işaretlendirilmişlerdir. Program ayar düğmesinin ses ayar düğmesinden bakmadan ayırt edilebilmesi amacı ile program ayar düğmesi üzerine gözle görülmesi zor olan ancak parmak ile hissedilebilen bir çentik eklenmiştir.



Şekil 8. Başparmak ve düğmeler

#### 1.2.1.d. Sayısal tuş bölümü

Bu bölümde 0'dan başlayarak 9'a kadar olan sayısal düğmeler ve kanal seçimlerinde yardımcı olan iki adet düğme bulunmaktadır. Bu düğmeler, bir önceki bölümdeki düğmelerden (en sık kullanılanlar, ses açma, kanal numarası arttırma/eksiltme) sonra en sık kullanılan düğmelerdir. Dolayısı ile bu düğmeler kullanıcının, elini kumanda üzerinde hareket ettirmeden ve tutuş pozisyonunu değiştirmeden başparmağı ile erişebileceği şekilde yerleştirilmişlerdir.

Bu bölümde tartışılacak önemli konulardan bir tanesi de kumandanın üzerinde yer alan sayısal tuş takımındaki numaraların yerleşiminin akıllı telefonlardaki dizilim ile aynı ancak bilgisayar klavyelerindeki dizilimin tam tersi olduğudur. Bu durum bir takım ergonomik çalışmalara dayanmaktadır. Temel olarak özetlemek gerekirse, bilgisayar klavyelerinde zaman zaman hızlı

yazım söz konusu olabilmektedir ve bu dizilimin hızlı yazım için daha uygun olduğu görülmüştür ancak telefon ve kumandaların kullanımında bu şekilde sürekli ve hızlı bir kullanım gerekmemektedir. Ancak bundan daha önemli ve vurgulanması gereken konu, ürünler incelenirken bu tür farklılara dikkat edilmesi ve tasarımcılarının bu farkları hangi sebeplerden dolayı seçtiğinin araştırılması gerekliliğidir.



Şekil 9. Sayısal tuş bölümü

#### 1.2.1.e. En nadir kullanılanlar bölümü

Bu bölümde çok nadiren kullanılan teletext işlevine ait düğmeler ve yine bazı nadir kullanılan düğmeler yer almaktadır. Bu bölümdeki düğmelerin renkleri, teletext ekranındaki bazı standart renkler ve bağlantılı işlevler ile uyumlu olacak şekilde kurgulanmıştır. Bu işlevler çok nadir kullanıldığı için kumandanın en zor ulaşılan alt bölümüne yerleştirilmişlerdir.



Şekil 10. En nadir kullanılan bölümü

#### 1.2.2. Kızılötesi (infrared) ekran

Bu bölüm, kumandanın televizyon ile iletişim kurmasına yarayan kızılötesi ışınların kaynağı olan ampul ile ilişkili şekilde tasarlanmıştır. Bu ampul kumandanın içerisinde yer almaktadır ve ampule ilerideki bölümlerde tekrar değinilecektir. Kumanda çalıştırılırken bu bölümün televizyona doğru tutulması gerekmektedir. Malzemesi farklı olmakla beraber kumandanın biçimi ile uyumlu ve tutarlı olacak şekilde tasarlanmaktadır.



## Kızılötesi Ekran

Şekil 11. Kızılötesi ekran

### 1.2.3. Pil kapağı

Bu ürün elektrik enerjisi ile çalışmaktadır. İhtiyaç duyulan bu elektrik enerjisini ise piller aracılığı ile elde etmektedir. Bu sebeple bu ürünün içinde piller yer almaktadır. Piller bir elektrik deposu olarak düşünülebilirler ve bir süre sonra depoladıkları elektrik enerjisi bitmektedir. Dolayısı ile de belirli aralıklarla yenileri ile değiştirilmeleri gerekmektedir. Aynı zamanda sıcaklık, güneş vb. etkenlere karşı hassastırlar. Dolayısı ile ürünün içerisinde, bu tür etkenlerden korunacak şekilde ve zaman zaman değiştirilebilmeleri için bir kapağın altına konumlandırılmışlardır. Kapak bir çizgi ile gövdeden ayrılmaktadır ve belli bir yöne çekilerek açılacak şekilde tasarlanmıştır. Çekilme yönünü kullanıcıya anlatan bir işaret de kapağın bir parçası olarak kurgulanmıştır. Bu işaret kullanıcıya kapağın açılması için hangi yöne çekilmesi gerektiğini göstermektedir. Kapak aynı zamanda, kullanım süreci ile doğrudan bağlantılı olmadığından, yani kumanda kullanılmazken açılacağı için kumandanın alt tarafında konumlandırılmıştır.



## Pil Kapağı

Şekil 12. Pil kapağı

### 1.2.4. Parmak oyuntuları

Bu bölümde iki adet küçük oyuntu bulunmaktadır. Bu oyuntular genel kanının aksine ürünün elden kaymaması için kurgulanmamışlardır. Bu oyuntuların temel amacı kullanıcının

kumandaya bakmadan elinin en sık kullanılan düğmeleri kullanmak amacı ile en doğru yerde olduğunu anlamasına yardımcı olmaktır. Dolayısı ile bu oyuntular, kullanıcı kumandayı en sık kullanılan düğmelere ulaşacak şekilde tuttuğunda, kullanıcının işaret ve/veya orta parmaklarına denk gelecek şekilde konumlandırılmışlardır.



Şekil 13. Parmak oyuntuları

Bu aşamada “Bu oyuntular olmasaydı ne olurdu?” ya da “Bu oyuntuların yerine ne olabilirdi?” gibi sorularla öğrenciler tartışmaya yönlendirilebilir.

Oyuntular yerine malzeme farklılıkları, çıkıntılar ya da dokuların da kullanılabilmesi bilgisi öğrencilere aktarılabilir.

### 1.3. Üründe Kullanılan Malzemeler

Bu bölümde öncelikli olarak öğrencilere söz verilmesi faydalı olacaktır. Tartışmadan sonra öğrencilere gerekli bilgiler aktarılabilir. Bu bölümde öğrencilerle birlikte tartışılacak temel sorulara örnek olarak şunlar verilebilir:

- Bu ürün hangi ortamda kullanılacaktır?
- Bu ürünün tahmini ömrü ne olabilir?
- Bu ürünün gövdesi hangi malzemeden üretilmiş olabilir?
  - Neden bu malzemeden üretilmiştir?
- Bu ürünün düğmeleri hangi malzemeden üretilmiş olabilir?
  - Neden bu malzemeden üretilmiştir?
- Bu ürünün kızılotesi ekranı hangi malzemeden üretilmiş olabilir?
  - Neden bu malzemeden üretilmiştir?
- Bu üründe niye parlak bir yüzey değil de dokulu bir yüzey tercih edilmiştir?

Öncelikle malzeme seçimi ile ilgili olarak sorulan soruların ilk iki tanesinin ürünün ömrü ve kullanılacağı koşullar ile ilgili olduğu hatırlatılır. Bir ürünün malzemesi seçilirken pek çok faktörün yanında o ürünün nerede, hangi koşullarda ve ne kadar süre kullanılacağı önemlidir. Ürünler nemli bir yerde kullanılacaksa ürünün paslanmayacak bir malzeme olan plastikten

üretilmesi, ürünün ömrünün uzun olması isteniyorsa paslanmaya karşı gerekli önlemler alınarak alüminyum vb. metallere üretilmesi, dayanıklılığın önemli olduğu ürünlerde kompozit malzemelerin (fiberglas gibi) kullanılması gibi örnekler verilebilir.

### 1.3.1. Ürünün Gövdesi

Bu ürünün gövdesi temel olarak ABS olarak da bilinen acrylonitrile butadiene styrene malzemesinden üretilmiştir. ABS bir plastik çeşididir. ABS'nin temel özellikleri yüzey kalitesinin yüksek olması, çizilmeye karşı olan dayanıklılığı ve esnek olması olarak sıralanabilir. Aynı zamanda enjeksiyon yöntemi ile üretilebildiği için üretim maliyeti metal vb. malzemelere göre nispeten düşüktür.

Dayanıklılığı, yüzey kalitesinin yüksek olması, belli bir ölçüde esnek ve nispeten ucuz bir malzeme olmasından dolayı bu ürünün gövdesinde ABS plastik malzemesi kullanılmıştır.



Şekil 14. Kumandanın gövdesi

### 1.3.2. Ürünün Düğmeleri/Tuş Takımı

Ürünün düğmelerinin üretiminde ise silikon-lastik (silicone-rubber), kısaca silikon malzemesi kullanılmıştır. Silikon bir elastomer türüdür. Plastiklere benzer bazı özellikleri olmakla beraber kauçuğa benzer şekilde yüksek miktarda elastik, aynı zamanda yumuşak bir malzemedir. Kullanıcı düğmeleri basarak kullanacaktır, dolayısı ile parmak, düğmelere bir basınç uygulayacaktır. Böyle bir kullanım biçiminden yola çıkarak küçük düğmelerin üzerlerine parmak ucu ile basıldığında kullanıcının parmaklarının rahatsız olmaması amacı ile ABS gibi sert bir plastik yerine yumuşak bir malzeme olan silikon tercih edilmiştir.



Şekil 15. Tuş takımı



### 1.3.3. Kızılötesi (infrared) Ekran

Ürünün kızılötesi ekranı, daha önce de belirtildiği gibi ürünün içerisinde yer alan bir kızılötesi ampul ile bağlantılı olarak kurgulanmıştır. Bu bölümün malzeme seçimindeki en önemli kıstas, kızılötesi ampulden çıkan ışığın televizyona ulaşabilmesidir. Dolayısı ile bu malzemenin en önemli özelliği ışık geçirgen veya yarı geçirgen olmasıdır. ABS ışık geçirgen ya da yarı geçirgen hâle gelmeyen bir malzemedir. Dolayısı ile ürüne ait bu bölümde ışık geçirgen veya yarı geçirgen olabilen başka bir plastik türü olan polikarbonat malzemesi kullanılmıştır. Polikarbonat saydam veya yarı saydam olabilen, çizilmelere, darbelere ve ışığa dayanıklı bir plastiktir. Bu sebeple dayanıklılık ve esneklik anlamında ABS'ye yakın ancak ABS'nin aksine infrared kızılötesi ışığı geçiren bir malzeme olarak ürünün bu bölümünde kullanılmıştır.



Şekil 16. Kızılötesi (infrared ekran)

### 1.3.4. Doku

Ürün ile ilgili olarak üzerinde durulması gereken bir diğer konu da ürünün üzerindeki dokudur. Ürün parlak ve pürüzsüz bir yüzeye sahip olacak şekilde değil, yüzeyinde bir doku olacak şekilde tasarlanmıştır. Bunun sebeplerinden bir tanesi parlak yüzeylerin kullanım süreçlerinde çizilme ihtimalinin olması ve ürünün yüzeyinde oluşturulan bu dokuların ürünün elden kaymamasına yardımcı olmasıdır.



Şekil 17. Doku

## 2. ADIM: Ürünün İç Parçaları (30 dakika)

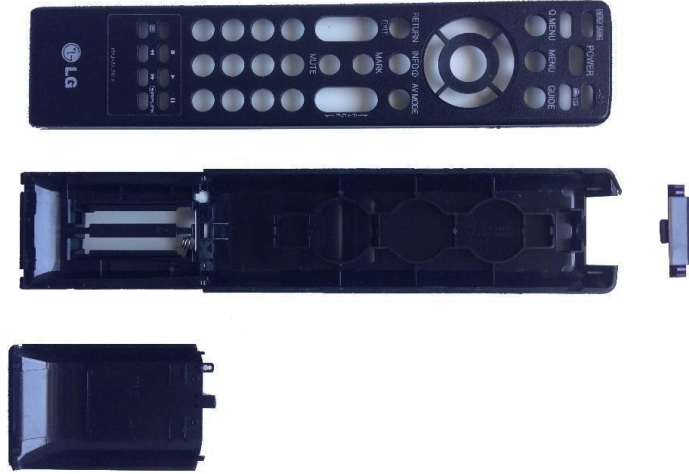
Ürünün dış özellikleri ile ilgili yapılan tartışmaları, ürünün içinde hangi parçalar olabileceği ve bu ürünün çalışması için hangi parçaların gerekli olduğu ile ilgili tartışmaların izlemesi faydalı olacaktır.

Bu aşamada tartışmanın yürütülebilmesi açısından aşağıdaki soruların yardımcı olabileceği düşünülmektedir:

- Bu ürünün temel çalışma prensibi ne olabilir?
- Bu ürün ne tür bir enerji ile çalışıyor olabilir?
- Bu ürün enerji kaynağı olarak ne kullanıyor olabilir?
- Bu ürün televizyon ile nasıl iletişim kuruyor olabilir?
- Bu ürünün gövdesi kaç parçadan oluşuyor olabilir?
- Bu ürünün çalışması için gerekli parçalar neler olabilir?
- Bu ürünün gövde ve iç parçaları nasıl birleştirilmiş olabilir?

### 2.1. Gövde Parçaları

Bu ürünün gövdesi alt gövde parçası, üst gövde parçası, kapak ve kızılötesi ekran olarak adlandırılabilir dört parçadan oluşmaktadır.



Şekil 18. Gövde parçaları

Kapak parçası, daha önceki bölümlerde de ele alındığı gibi temel olarak enerji kaynağı olarak kullanılan pillere kullanıcının ulaşabilmesi için kurgulanmıştır. Kapak, aynı zamanda gövdenin bir parçası olarak görünmesi için gövde ile aynı malzeme, renk ve dokuda tasarlanmıştır. Kapak, kullanıcı tarafından kolay ve hızlı bir şekilde çıkartılıp takılabilmesi için diğer gövde parçaları ile vida vb. parçalar aracılığı ile değil, geometrik geçmeler olarak adlandırılan, parçaların üzerinde bulunan bazı girinti/çıkıntılar aracılığı ile birleşmektedir.

Ürünün alt ve üst parçaları ise yine geometrik geçmeler ile birleştirilmiştir. Bunun sebeplerinden bir tanesi vida, somun, pul vb. fazladan malzemelerin kullanılmaması yoluyla üretim maliyetlerinin düşürülmesi, bir diğeri ise gerektiğinde tornavida gibi herhangi bir alete ihtiyaç duyulmadan açılabilmesi olabilir. Geometrik geçmelerin bu avantajlarının yanında kırıldıkları zaman tamir edilememesi, vida gibi değiştirilememesi/yenilememesi gibi dezavantajlarından söz etmek mümkündür.

Bu kumandanın açılabilmesi ve iç bileşenlerinin görülebilmesi için öncelikle kapağın çıkartılması, sonrasında ise ince bir parça (düz tornavida, plastik yassı levhalar vb.) ile alt ve üst gövde parçalarının birbirinden ayrılması gerekmektedir. Bu aşamada sabırlı olmak, iki parçayı birbirine bağlayan tırnakları kırmamak, öncelikle tırnakların nerelerde olabileceğini öğrenmek ve ona göre parçaları esnetmek faydalı olacaktır.

Üst gövdenin üzerinde, silikon tuş takımının düğmelerini oluşturan parçaların dışarıya çıkabilmesi için bazı delikler açılmıştır. Alt gövdede ise pillerin gireceği boşluklar, elektronik kartı ve tuş takımını destekleyen bazı çıkıntılar kurgulanmıştır.

Kızılötesi ekran parçası ise gövdenin bir parçası olacak şekilde ancak farklı bir malzemedен üretilmiştir. Bu parçanın çıkartılabilmesi için alt ve üst gövde parçalarının birbirinden ayrılması gerekmektedir. Kızılötesi ekran, alt gövde parçasına yine geometrik geçme ile birleştirilmektedir.

## 2.2. Silikon Tuş Takımı

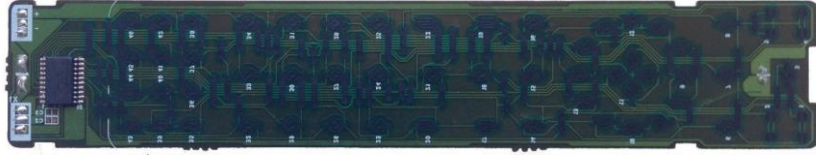
Ürünün alt ve üst gövde parçaları birbirlerinden ayrıldığında artık iç bileşenlerine ulaşılabilir. Bu aşamada ilk olarak üst kapağın altında, daha önceki bölümlerde bahsedilen tuş takımının olduğu görülmektedir. Görüldüğü üzere her tuş tek tek üretilmemiş, tüm tuşlar bir bütünün parçası olarak üretilmişlerdir. Böylece pek çok üretim basamağı yerine tüm tuşlar tek bir kalıptan ve bir seferde üretilebilmektedir.



Şekil 19. Silikon tuş takımı

## 2.3. Elektronik Devre Kartı

Tuş takımının altında bir elektronik devre kartı bulunmaktadır. Kullanıcı bir tuşa bastığında silikon tuş takımı esnemekte ve altında yer alan elektronik devreye temas etmektedir. Bu temas sonucu elektronik kart üzerindeki bir devre tamamlanmakta ve kumanda işlevini yerine getirmektedir.



Şekil 20. Elektronik devre kartı

Kart ile ilgili dikkat edilmesi gereken bir diğer konu ise elektronik devre kartının ön bölümünde yer alan kızılötesi ampuldür. Daha önce de belirtildiği gibi kumanda bu ampulden çıkan ve insan gözü tarafından görülmeyen bir ışık aracılığı ile iletişim kurmakta, televizyona gerekli komutları bu ampulden çıkan ışık yardımı ile iletmektedir.



Şekil 21. Kızılötesi ampul

#### 2.4. Ürünün Birleştirme Şeması

Aşağıda bu kumandanın birleştirme şeması bulunmaktadır. Bu şema, ürünün parçaları ve montaj sırası hakkında fikir vermektedir. Bu aşamada öğrencilerden kendi söktükleri ürünün/ürünlerin birleştirme şemalarını çizmeleri istenebilir. Bu çizim türünün ismi “patlak perspektif”dir. Patlak perspektif çizimlerde ürüne ait bazı bilgiler de (malzeme, üretim yöntemi, renk vb.) çizime dâhil edilebilir.



Şekil 22. Birleştirilime şeması

### 3. ADIM: Ürünün Yeniden Birleştirilmesi (10 dakika)

Ürünü dışarıdan inceledikten, açıktan, iç parçalarını inceledikten ve her aşamada tartışmalar yürüttükten sonra öğrencilerden söktükleri ürünü birleştirmeleri istenir. Burada temel hedef öğrencilerin söküm işleminin tersini yapabilmeleridir. Ürünün incelendikten sonra birleştirilmesi de eğitimin önemli bir parçasıdır. Öğrenciler ürünü birleştirirken, parçaların yerleşimi, birleştirme detayları, ürünün çalışma ilkeleri gibi konuları tekrar etmekte ve pekiştirmektedirler.

**EĞİTMENE NOT:** Bu eğitimin temel amacı öğrencilerin ürünlerin incelenmesi konusunda deneyim elde etmeleridir. Her öğrenci ya da öğrenci grubu farklı ürün inceleyeceği için bu metni bir rehber olarak değerlendirmek önemlidir. Bu dersin her aşamasında öğrencilerin öğretmenlerin desteği ve yönlendirmesine ihtiyaçları olacaktır, bu sebeple öğretmenlerin ders başlamadan önce öğrencilerin ürünlerini görmesi ve gerekirse ürün hakkında kısa bilgiler edinmesi (internet vb. aracılığı ile) faydalı olacaktır.

Bazı malzemeleri bilmek mümkün olmayabilir, bu durumda malzemenin özellikleri üzerinden tahmin yürütmek veya “Hangi malzeme?” sorusu yerine “Nasıl bir malzeme?” sorusu üzerine tartışma yürütmek faydalı olacaktır.

### İlave Etkinlik 3: EKLER

EK İLV. 3.1. [İlave Etkinlik 3 için Powerpoint sunumu](#)

## İLAVE ETKİNLİK 4: HAYDİ DİJİTAL OYUN HAMURU İLE OYNAYALIM!

### ETKİNLİĞİN İÇERİĞİ

Bu etkinlik “İlave Etkinlikler” serisinin bir parçası olarak kurgulanmıştır. İlave etkinlikler eğitim sürecinin uygulanması zorunlu birer parçası değildirler. Ancak, gruplar arası zaman farklarının oluştuğu, herhangi bir sebepten (örneğin atölyelerin dolu olması, arızalı cihazlar olması vb.) dolayı gruplardan bazılarının öğretim programındaki basamakları takip etmesinde gecikmeler olduğu, bir grubun diğer gruplara göre daha hızlı ilerlediği veya eğitmenin karşılaştığı benzeri durumlarda öğretimin devam etmesi amacı ile planlanmış yardımcı etkinliklerdir. Bu etkinlikler ana proje ile doğrudan bağlantılı değildir, bununla beraber etkinlikler tasarım düşüncesi kapsamında öğrencilere ek bilgi sağlamayı, farklı deneyimler yaşatmayı ve öğrencilerin eğitime ara verip konudan uzaklaşmamalarını hedeflemektedir. Bu etkinlik 7. haftada yer alan düşük hassasiyetli prototip üretimi için kurgulanmıştır. Bu etkinlik öğrencilerin 7. haftadan sonra kendi üretecekleri prototip planlaması için tamamlayıcı ve pekiştirici bir çalışma niteliğindedir.

Etkinlik için önerilen zaman: Öğrencilerin bu etkinliği Autodesk Fusion 360 ve üretim eğitimleri bittikten sonra uygulanması önerilmektedir. Bu sebeple etkinlik için 9. ve 10. haftalar önerilmektedir. Bu etkinlik “CAD ve İmalat uygulaması” içermekte ve tasarım odaklı düşünme süreçlerinde “prototipleme” aşamasında pekiştirç olarak kullanılabilir.

### HAYDİ DİJİTAL OYUN HAMURU İLE OYNAYALIM! (100 dakika)

Bu etkinliğin sonunda öğrenciler,

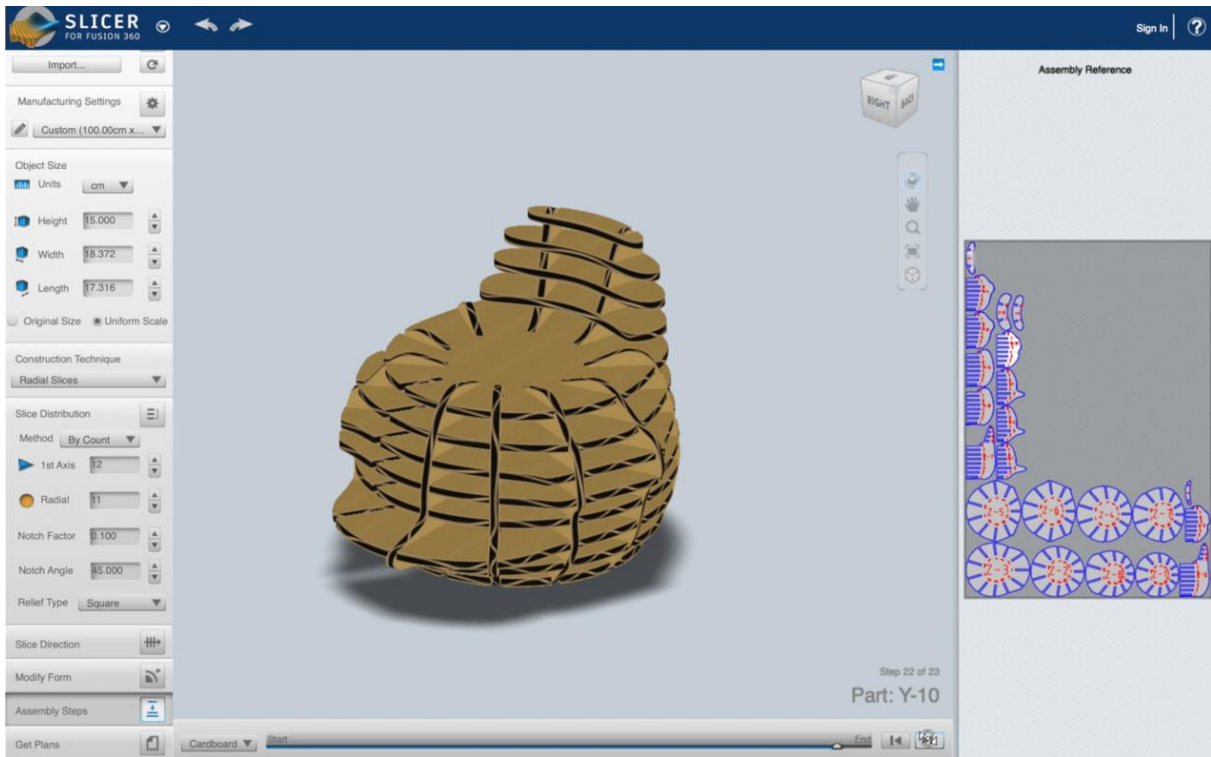
1. Bilgisayar destekli tasarım araçlarından biri olan serbest modelleme (free form) tekniğini deneyimler.
2. Serbest modelleme tekniği ile hazırladıkları dijital dosyadaki modelleri kullanarak mukavva ya da oluklu mukavvaları lazer kesim yöntemi ile kesip birleştirerek düşük hassasiyetli prototipler üretir.
3. Düşük hassasiyetli prototipten yüksek hassasiyetli prototipe geçiş sürecini kavrar.
4. Düşük hassasiyetli prototip sürecinde öğrendiklerini yüksek hassasiyetli prototip geliştirirken uygular.

Bu etkinlikte öğrenciler Autodesk Fusion 360 üzerinde yer alan serbest modelleme (free form) özelliği ile amorf biçimleri modellemeyi öğrenirler. Ürettikleri 3B modelleri, Slicer for Fusion 360 programı (bu program Şekil 1’in altındaki bağlantıdan ücretsiz olarak indirilebilir veya [EK 7](#)’deki kurulum dosyası kullanılarak bilgisayara yüklenebilir) ile işlemeyi ve lazer kesime hazır hâle getirmeyi deneyimlerler. Etkinlik sonunda öğrenciler bilgisayar ortamında hazırladıkları modelleri düşük veya yüksek hassasiyetli prototiplere çevireceklerdir. Etkinlik sırasında eğitmen bizzat bir gösterim yapabileceği gibi, video dersleri veya yardımcı Powerpoint sunumunu kullanılabilir. Etkinlik iki farklı oturma birimi örneği üzerinden ilerlemektedir. Eğitmen bu iki örnekten birini bizzat veya öğrencilerle birlikte seçebilir. Dersteki gösterim, oturma birimi özelinde ilerlerken öğrenciler aşağıda listelenen modeller üzerinden

çalışacaklardır. Bu noktada amaç bir örnek üzerinden edindikleri ve öğrendikleri araçları kendi tasarımlarında uygulayabilme yeteneğini kazandırmaktır.

Ders, etkinliğin kısaca amaçlarının sürecinin ve sonuçta elde edilmek istenen çıktılarının kısaca açıklanması ile başlar. Etkinlik kapsamında dijital oyun hamuru derken ne kastedildiği ve bu araçlarla neler yapılabileceği öğrencilere gösterilir, anlatılır ve uygulanır. Bu etkinliğin amacı doğru, işlevsel veya yenilikçi bir ürün bulmaktan ziyade “free form” araçları ile yeni bir biçim ve şekil üretmektir.

Öğrenciler bu etkinlik sonunda ürettikleri ürünleri evlerine götürebilir veya sergide sunulmak üzere eğitime teslim edebilirler.



Şekil 1. Slicer for Fusion 360 programının arayüzü. Programı aşağıdaki linki kullanarak bilgisayarınıza ücretsiz açık erişimli bir program olarak indirebilirsiniz.

<https://apps.autodesk.com/FUSION/en/Detail/Index?id=8699194120463301363>

### Eğitime Not

Slicer for Fusion360 programının etkinlikten önce öğrenci bilgisayarlarına kurulması gerekmektedir.

### Eđitmene Not

Bu etkinlik ilk olarak derslikte başlayacak ardından atölyede devam edecektir. Atölyenin etkin kullanılabilmesi için eđitmenin bu planlamayı dersten önce yapması ve diđer eđitmenlerle iletişim hâlinde olması önemlidir.

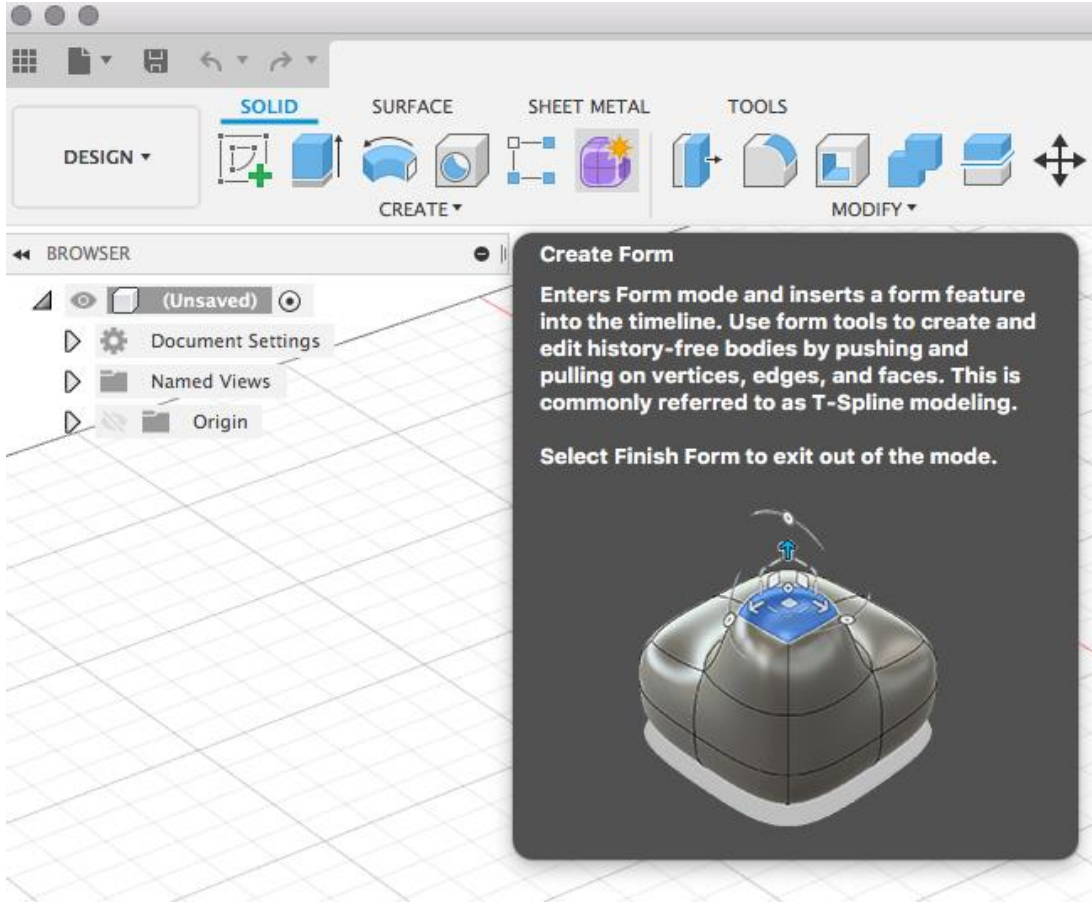
## KULLANILACAK MALZEME VE EKİPMANLAR

- Autodesk Fusion 360
- Autodesk Slicer for Fusion 360
- USB bellek
- Mukavva veya oluklu mukavva
- Maket bıçađı
- Yapıştırıcı
- Lazer kesim aleti

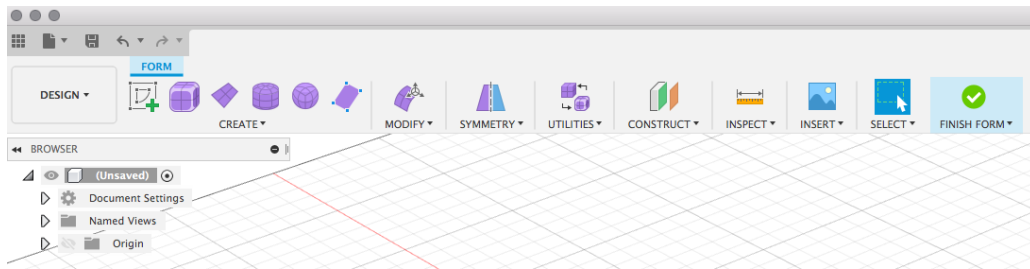
## DİJİTAL OYUN HAMURU NEDİR? (2 dakika)

Burada anlatılmak istenen aslında bilgisayar ortamında hamur işleme süreçlerine benzeyen manipölasyonların simüle edildiđi “free form” özelliđidir. Autodesk Fusion 360 içerisinde gömülü olan bu özellik kullanıcıların basit bir geometrik şeklin nokta, kenar ve yüzeylerini hareket ettirerek yeni şekil ve biçimler oluşturmalarını sağlar. Bu işlemler bir oyun hamurunu işlemeye benzetildiđi için etkinliđin adı dijital oyun hamuru olarak seçilmiştir. Bu etkinlik kapsamında Autodesk Fusion 360’ta kullanılacak menüler Şekil 2 ve Şekil 3’te gösterilmiştir.





Şekil 2. Autodesk Fusion 360 Free Form Butonu



Şekil 3. Autodesk Fusion360 Freeform menüleri

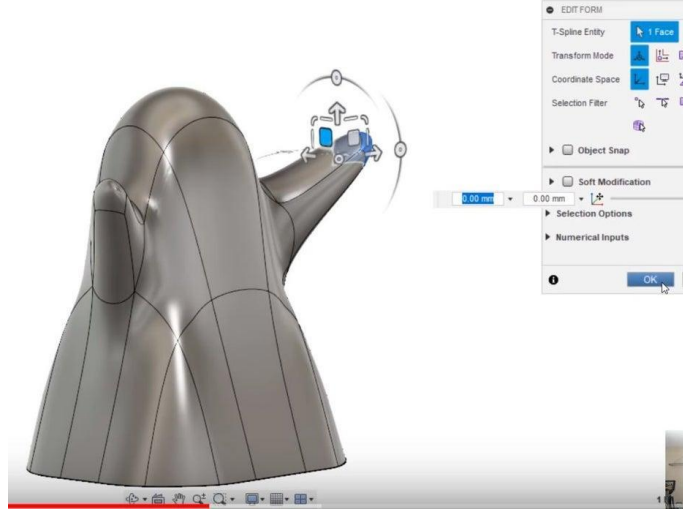
### EKİBİ KURMA VE SÜREÇ (3 dakika)

Bu etkinlik bir ekip çalışması olarak kurgulanmıştır. Ekipler proje takımlarından oluşturulabilir veya eğitmen inisiyatif alıp yeni ekipler oluşturabilir. Ekip ilk önce dijital hamurdan ne yapacağına ortak karar verir. Örneğin bir oturma birimi!

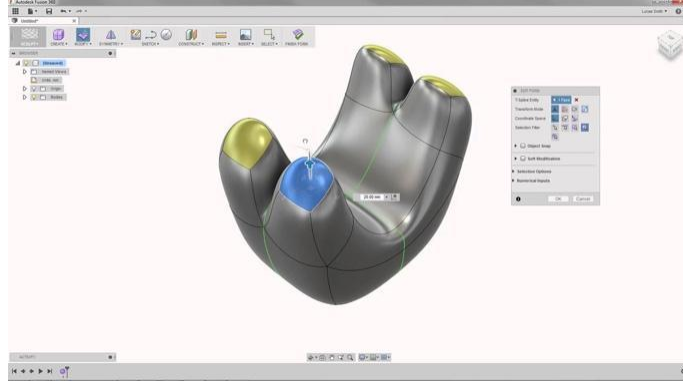
### DİJİTAL HAMURDAN NE YAPCAĞIMIZA KARAR VERELİM (2 dakika)

Bu etkinlikte anlatım bir oturma birimi tasarımı örneği üzerinden yapılacaktır. Ancak öğrenciler aşağıda resimleri gösterilen örneklerden birini seçerek aynısını veya benzerini yapabilirler. Ekipler ne yapacaklarına karar veremiyorlarsa kura çekebilirler. Bu örnekler:

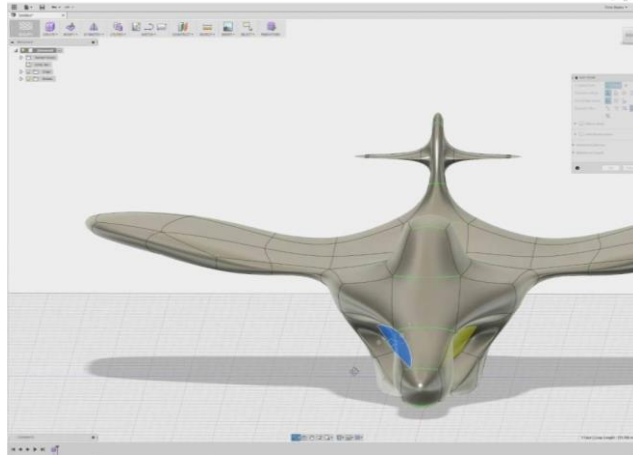
- Avatar figür tasarımı Şekil 1
- Oyuncak böcek tasarımı Şekil 2
- Oyuncak uçak tasarımı Şekil 3
- Oturma birimi tasarımı Şekil 4



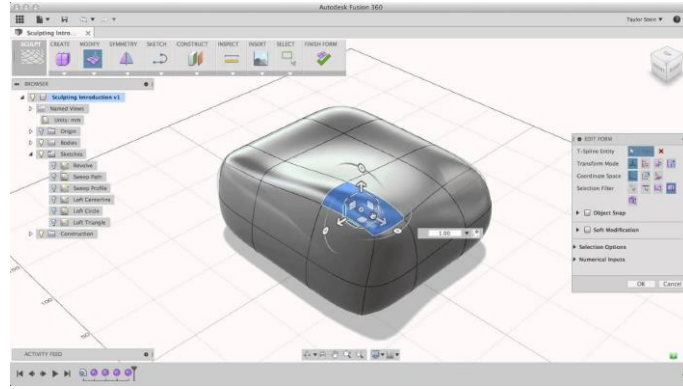
Şekil 4. Avatar figür tasarımı örneği (<https://www.instructables.com/id/Sculpting-in-Fusion-360/>)



Şekil 5. Bir canlı (böcek) tasarımı örneği (<https://www.youtube.com/watch?v=hO77nyGpygM>)



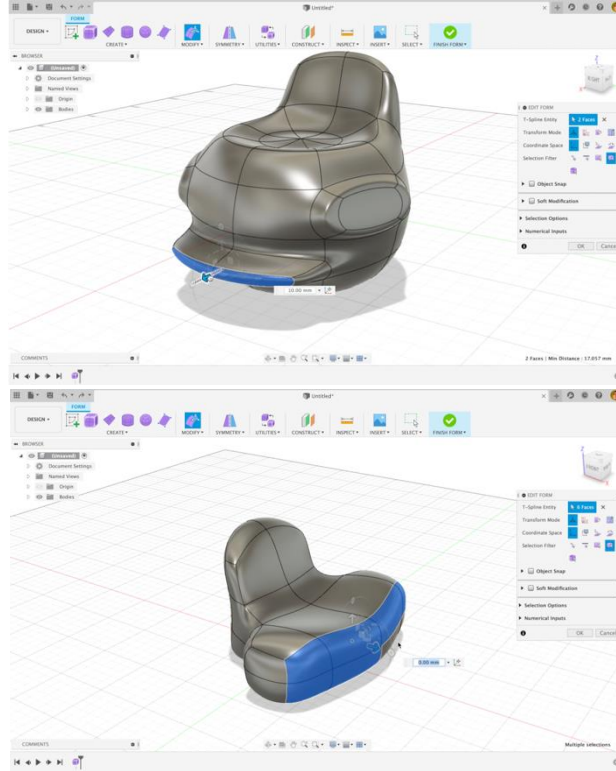
Şekil 6. Bir oyuncak uçak tasarımı örneği  
([https://www.youtube.com/watch?v=dO8HFSGaOmU&feature=emb\\_title](https://www.youtube.com/watch?v=dO8HFSGaOmU&feature=emb_title))



Şekil 7. Oturma birimi tasarımı örneği (<https://www.youtube.com/watch?v=mwzfNT9ERM5>)

## GÖSTERİM (10 dakika)

Ekipler hangi ürün üzerinde çalışacaklarına karar verdikten sonra eğitmen Autodesk Fusion 360 üzerinden kısa bir gösterim yapar veya **EK 1** veya **EK 2**'deki video dersi izletir. Bu derste bir oturma birimi tasarımı “free form” özelliği kullanılarak gerçekleştirilmiştir. Bu ders kapsamında form oluşturma, forma şekil verme, ek referans çizgileri ekleme ve simetrik çalışma gibi komutlar gösterilmiştir.



Şekil 8. Autodesk Fusion360 serbest modelleme araçlarını kullanarak oturma birimi modelinin oluşturulması. Soldaki resim EK-1'de tasarlanan modeli, sağdaki resim ise EK-2'de tasarlanan modeli gösteriyor.

### OYUN ZAMANI (20 dakika)

Gösterimden sonra öğrenciler bilgisayar üzerinde kendi modelleri üzerinde çalışmaya başlar. Eğitimci sınıf içinde dolaşarak öğrencilere yardımcı olmaya çalışır. Bu sırada eğitimci dilerse EK 1 veya EK 2'deki video dersi projeksiyona yansıtabilir. Öğrencilere zamanlama ara ara hatırlatılır.

### KARAR VERME TOPLANTISI (3 dakika)

Öğrenciler bir araya gelerek geliştirdikleri 3B modelleri ekip arkadaşlarına tanıtır ve fikir paylaşımında bulunurlar. Burada amaç doğru, işlevsel veya yenilikçi bir ürün tasarlamaktan ziyade “free form” araçları ile yeni bir biçim ve şekil keşfetmektir. En çok beğendikleri seçeneği belirlerler. Bu aşamada ekipler oyalama yapabilir veya basitçe kura çekebilirler. Karar verme toplantısının sonunda seçilen fikrin 3D dosyası .stl uzantılı olarak kaydedilir. (File > export)

### ÜRETİME HAZIRLIK: GÖSTERİM (10 dakika)

Eğitimci bu aşamada öğrencilere Slicer for Fusion 360 programının kullanımını gösterir veya EK 3 veya EK 4'te hazırlanan videolardan biri izlenir.

- .stl uzantılı dosya Slicer programında açılır,

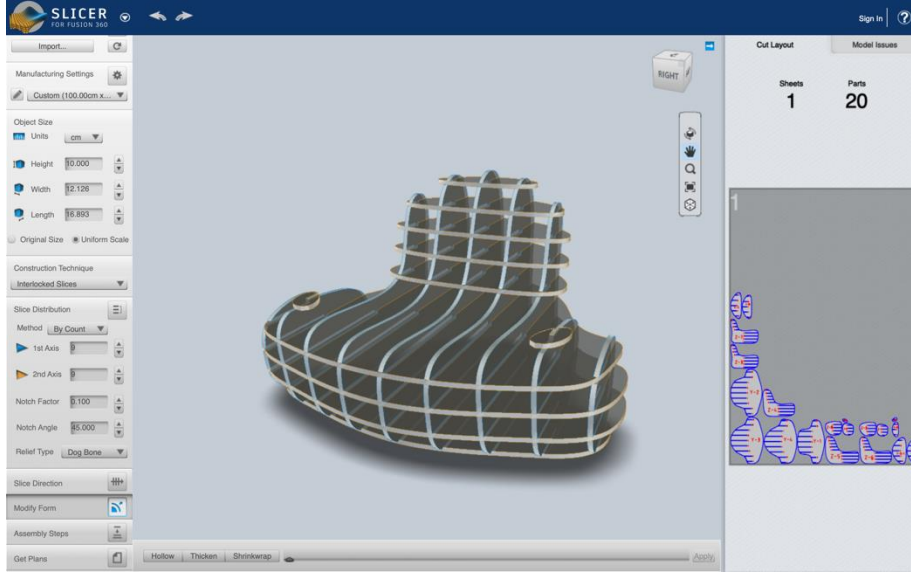
- Modelin ölçüleri cm veya mm cinsinden girilir.
- Lazer kesimde kullanılacak mukavva boyutu ve kalınlığı seçilir. (Mukavva veya oluklu mukavvanın en boy ve kalınlığı)
- Ardından yapı teknikleri sekmesinden (Construction Techniques) bir teknik seçilir. Örneğin geçme tekniği. (Interlock Slices)
- Buradaki değerler ve menüler değiştirilerek deneyimlenebilir.
- Bu aşamada ürünün üzerinde işaretlenen kırmızı veya mavi gösterimler üretimdeki sorunlara işaret etmektedir.
- Eğer model üzerinde bu renk işaretler varsa menülerde verilen değerler değiştirilmelidir.
- Slicer programının sağ tarafında kesime uygun parçalar eş zamanlı olarak görülmektedir. Bu parçaların numaraları ve geçme rakamları otomatik olarak program tarafından işaretlenecektir.
- Parçaların nasıl birleştirileceği ile ilgili simülasyon izlenir. (Assembly Steps)
- İşlemler tamamlandıktan sonra sol menüde planları hazırlama (Get Plans) menüsü kullanılarak lazer kesim makinesine gönderilmek üzere .DXF uzantılı dosya kaydedilir. Bu aşamada lazer kesime gidecek dosyanın çizgi renkleri not alınmalıdır. Genelde kırmızı renkli çizgiler markala işlemine, mavi renkli çizgiler ise kesim işlemine işaret etmektedir.

#### Eğitmene Not

Yapı tekniği olarak “geçme yöntemi” (Interlock Slices) tercih edildiyse küçük ölçülü modellerde oluklu mukavva yerine normal mukavva tercih edilmelidir. Ayrıca mukavva kalınlığının, olduğundan 0.5 mm fazla verilmesiyle parçaların birbirine geçmesi daha kolay olacaktır.

### ÜRETİME HAZIRLIK: ÜRETİM DOSYALARINI OLUŞTURMA (20 dakika)

Öğrenciler seçtikleri modelin .stl uzantılı dosyasını kendi aralarında e-mail yolu ile veya bir USB bellek yardımı ile paylaşırlar. (Bu aşamada öğrenciler tek ve ortak bir bilgisayar üzerinden veya ayrı ayrı çalışabilirler.) Öğrenciler gösterim esnasında öğrendiklerini Slider for Fusion 360 programında bizzat uygulamaya çalışacaklardır. Bu esnada eğitmen, ekipler arasında gezerek sorulara cevap vermeye ve onlara yardımcı olmaya çalışır. Eğitmen dilerse EK 3 veya EK 4’teki videolardan birini projeksiyona yansıtabilir. Öğrencilere ara ara zamanlama hatırlatılır.



Şekil 9. Slider for Fusion360 programı ile geçme parçaları hazırlanır.

### ÜRETİM ZAMANI (30 dakika)

Eğitmen rastgele veya kura çekerek iki ekip seçer ve bu ekiplerin dosyalarını lazer kesim cihazının programında hazırlar. Bu aşamada eğitmen lazer kesim makinesinin kullanımını öğrencilere hatırlatır. Ardından atölyede kesimleri gerçekleştirir ve çıkan parçaları öğrencilere verir. Öğrenciler parçaları yapıştırıcı kullanarak yapboz oynar gibi birleştirirler. Eğitmen burada üretilen parçaların ebatlarını ve ölçeğini küçük tutarak iki ekip yerine daha fazla ekibin işini lazer kesime alabilir.



Şekil 10. Bitmiş model

## SÜRPRİZ!

(Eğer zaman kalırsa, 10 dakika)

Eğitmen bir başka bir grubun işini rastgele 3B Baskı makinesine verir. 3B baskı makineside .stl uzantılı dosyayı kullanmaktadır. Bu aşamada eğitmen 3B baskı makinesinin kullanımı öğrencilere hatırlatır.

### İlave Etkinlik 4: EKLER

EK İLV. 4.1. [Autodesk Fusion 360 3B modelleme video dersi ve model dosyaları \(Oturma Birimi 1\)](#)

EK İLV. 4.2. [Autodesk Fusion 360 3B modelleme video dersi ve model dosyaları \(Oturma Birimi 2\)](#)

EK İLV. 4.3. [Autodesk Slicer for Fusion 360 video dersi ve ilgili dosyalar \(Oturma Birimi 1\)](#)

EK İLV. 4.4. [Autodesk Slicer for Fusion 360 video dersi ve ilgili dosyalar \(Oturma Birimi 2\)](#)

EK İLV. 4.5. [Lazer İşlemi Videoları ve Kesime Hazır Çizim Dosyaları \(Oturma Birimi 2\)](#)

EK İLV. 4.6. [İlave Etkinlik 4 Powerpoint sunumu](#)







EK İLV. 4.7. [Slicer for Fusion360 uygulama kurulum dosyası](#)

## Çalışma Defteri Sayfaları: Ekler

### EK 1.4. “Hangi malzeme, hangi makine?” çalışma kâğıdı

**► Hangi malzeme, hangi makine?**

► Fotoğrafları iyice inceleyerek bu ürünlerde kullanılan malzemeleri ve imalat yöntemlerini tahmin etmeye çalışın. Sağ tarafa bu ürünlerde kullanılan malzeme ve imalat yöntemini not edin.

Ürün Örnekleri	Kullanılan malzeme ve üretim yöntemi	Ürün Örnekleri	Kullanılan malzeme ve üretim yöntemi
 <p><small>(Kaynak: <a href="http://www.nurumobilya.com/Galeri/AktDehpaOrta.html">http://www.nurumobilya.com/Galeri/AktDehpaOrta.html</a>)</small></p>	<p>Ürün: Sehpa</p> <p>Kullanılan malzeme:</p> <p>Üretim yöntemi:</p>	 <p><small>(Kaynak: <a href="https://tatilozarbakuradri-45-84274193/">https://tatilozarbakuradri-45-84274193/</a>)</small></p>	<p>Ürün: Parfüm şişesi</p> <p>Kullanılan malzeme:</p> <p>Üretim yöntemi:</p>
 <p><small>(Kaynak: <a href="https://www.amazon.com/Grill-Chain-Wrangler-Brand-Silver-Grill-MUJWF7">https://www.amazon.com/Grill-Chain-Wrangler-Brand-Silver-Grill-MUJWF7</a>)</small></p>	<p>Ürün: Anaharlık</p> <p>Kullanılan malzeme:</p> <p>Üretim yöntemi:</p>	 <p><small>(Kaynak: <a href="https://www.kazanabi.com/eggo-portatif-12li-yumurtasaklama-kabi">https://www.kazanabi.com/eggo-portatif-12li-yumurtasaklama-kabi</a>)</small></p>	<p>Ürün: Yumurta saklama kabı</p> <p>Kullanılan malzeme:</p> <p>Üretim yöntemi:</p>
 <p><small>(Kaynak: <a href="https://www.hepsiburada.com/dokum-16-10-icinyin-4500002920">https://www.hepsiburada.com/dokum-16-10-icinyin-4500002920</a>)</small></p>	<p>Ürün: Tava</p> <p>Kullanılan malzeme:</p> <p>Üretim yöntemi:</p>	 <p><small>(Kaynak: <a href="https://www.ozpetim.com/phone-x-5yab-411kon-1telefon-kılıf">https://www.ozpetim.com/phone-x-5yab-411kon-1telefon-kılıf</a>)</small></p>	<p>Ürün: Telefon kılıfı</p> <p>Kullanılan malzeme:</p> <p>Üretim yöntemi:</p>

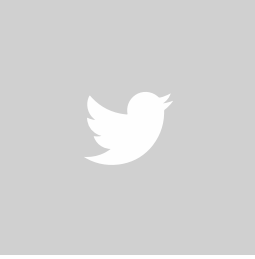
**DENEYAP** | Tasarım ve Üretim | Ortaokul 1. Hafta Ek - 4 | 1 | Tanıtım (İmalat)

### EK 2.1. “#hayalitweet” çalışma kâğıdı

**► Hayali Tweet**

► 140 karakterin var. Yazacağın harfler, boşluklar, noktalama işaretleri dâhil her şey toplamda 140 karakter olmalı. Bugün öğrendiklerinle ilgili bir tweet atsan ne söylerdin? Cıvılda!

**#hayalitweet**



\_\_\_\_\_

\_\_\_\_\_

\_\_\_\_\_

\_\_\_\_\_

\_\_\_\_\_

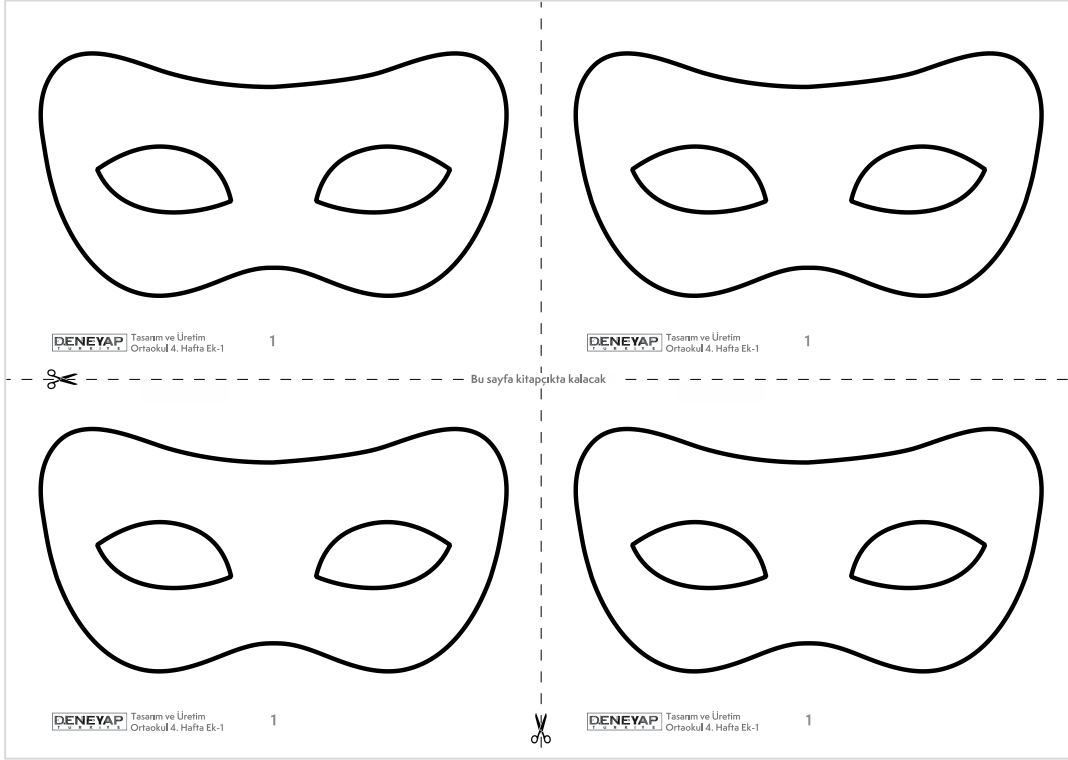
\_\_\_\_\_

\_\_\_\_\_

**DENEYAP** | Tasarım ve Üretim | Ortaokul 2. Hafta Ek - 1 | 1 | İmalat



## EK 4.1. Şablon maske



## EK 4.3. “Arkadaşımın çantası” çalışma kâğıdı

**ARKADAŞIMIN ÇANTASI**

► Hayalindeki çantayı tasarla

**Tasarım Odaklı Düşünmeye Hızlı Giriş Projesi**

► Nasıl özellikleri var?

► Neye benzer?

► Nasıl kullanılır?

Projeye Giriş

5 dk

DENEYAP Tasarım ve Üretim Ortaokul 4. Hafta Ek-3 1

🔄 📌 📄 🗺️ 📏

## EK 4.5. “Sahaya gidiyorum” çalışma kâğıdı

### HAYALİMDEKİ YOLCULUK

#### Sahaya Gidiyorum

#### ► Yolcularla Görüşme

► Empati basamağına bugüne kadar yolculuk yapmış kişilerle görüşmeler yaparak başlıyoruz.

**Hazırlık**

- Sana verilen bilgileri iyice oku.
- Görüşeceğin kişileri belirle ve onlardan randevu iste.
- Şehirler arası otobüs/tren yolculuğu yapmış, rahatlıkla konuşabileceğin kişileri (komsu, akraba, vb.) seçebilirsin. Konuşkan kişiler sana daha çok bilgi verecektir.

Görüşmeye gitmeden önce yanına bunları aldığın'dan emin ol:

- Bu çalışma kâğıdı
- Kalem
- Fotoğraf çekebileceğin bir cihaz (cep telefonu, fotoğraf makinesi, vb.)

**Artık gitmeye hazırsın!**

**Bunlara dikkat et!**

- Görüşme esnasında fotoğraf çekmek için izin iste.
- Bir sonraki soruyu sormak için acele etme, iyice dinle ve ilgilendiğini belli et.
- Sessizlikten korkma, karşındakinin düşünmesine izin ver, içinden 10'a kadar say.
- Görüşmeyi bitirirken teşekkür etmeyi unutma.

Görüşme 1

Isınma Soruları

Ne sıklıkta şehirler arası yolculuk yapıyorsunuz? Nerelere ve genellikle neden yolculuk ediyorsunuz?

Tren/otobüs yolculuğunu tercih etmenizin bir sebebi var mı? Varsa nedir?

**Şimdi görüştüğün kişinin son birkaç yolculuğunu düşünerek bu soruları yanıtlamasını iste.**  
Biletinizi nasıl ve nereden alırsınız? Kendiniz mi alırsınız?

Gara/terminale giderken evden çıkmadan önce "Kesinlikle yanma alırım" dediğiniz şeyler var mı?  
Bunların olması neden önemli? (Uygunsa bu nesnelere göstermesini iste ve izin olarak fotoğraflarını çek.)

Gara/terminale ulaşımınızı nasıl sağlıyorsunuz? Neden?

Gara/terminale vardığımızda, trene/otobüse binmeden önce neler yaparsınız? [Su almak, biletini almak, insanlarla sohbet etmek, tuvalete gitmek, vb.] Bu süreç nasıl geçer? [Sıkıcı, eğlenceli, verimsiz]

Bineceğiniz treni/otobüsü bulma, koluğunuzu bulma ve yerleşme sürecinde yaşadığınız zorluklar var mı? Varsa neler?

Yolculuk esnasında tren/otobüs hareket halindeyken neler yaparsınız ya da yapmaktan kaçınırsınız? Neden?  
[Son yolculuklarınızdan örnek vererek açıklamasını iste.]

Tren/otobüs mola verdiğinde neler yaparsınız? Neden?

Tren/otobüs varış noktasına ulaştıktan sonra gardan/terminalden gideceğiniz hedefe nasıl ulaşırsınız?

Bugüne kadar yaptığınız en keyifsiz yolculuk hangisiydi? Neden, detaylı anlatır mısınız?

Sizi mutlu edecek bir tren/otobüs yolculuğu nasıl olmalı?

Tasarım ve Üretim
Ortaokul 4. Hafta Ek-5
1

## EK 4.6. “Bugünü bitirirken” çalışma kâğıdı

### ► Bugünü bitirirken...

► Bugün tasarım ve tasarım odaklı düşünme kavramlarını öğrendik, tasarım odaklı düşünmenin basamaklarıyla tanıştık ve ana projemize başladık.  
Dersimizi bitirirken aşağıdaki soruları yanıtlayalım ve arkadaşlarımızla tartışalım.

Sence tasarım odaklı düşünme neden önemli?

1	2
---	---

Sence tasarım odaklı düşünme becerisine en çok ihtiyaç duyulan meslek grupları hangileridir?

1	2
---	---

5 dk

Tasarım ve Üretim
Ortaokul 4. Hafta Ek - 6
1



## EK 5.3. “Bugünü bitirirken” çalışma kâğıdı

► **Bugünü bitirirken...**

► Arkadaşlarının durum canlandırmalarını izleyerek her ekibin saptadığı durumu ve işaret ettiği endişe/ihiyaç/isteği tahmin etmeye çalış. İzlediğin ekip sayısı kadar kutu doldur.

Ekip 1: 2 dk

Ekip 2: 2 dk

Ekip 3: 2 dk

Ekip 4: 2 dk

Ekip 5: 2 dk

Ekip 6: 2 dk

Ekip 7: 2 dk

Ekip 8: 2 dk

**DENEYAP** | Tasarım ve Üretim | Ortaokul 5. Hafta Ek - 3 | 1

## EK 6.1. “Tasarım hedeflerimiz” çalışma kâğıdı

**HAYALİMDEKİ YOLCULUK**

**Tasarım Hedeflerimiz**

► Geliştirilecek olan tasarımın sağlanması gereken ölçütlere **tasarım hedefleri** denir. Bir tasarım, projenin başında belirlenen bu ölçütleri ne kadar iyi karşılıyorsa o kadar başarılıdır. Ekip olarak aşağıdaki tabloyu doldururken canlandırdığınız duruma yönelik problem tanımını yapacak, kullanıcı ölçütleri, çevresel ölçütler ve diğer ölçütleri belirleyeceksiniz.

**Problem tanımı:**  
Tespit etmiş olduğunuz durumu bir soruya çevirin. Örneğin, tespit edilen durum, yolculuk esnasında yolcunun rahat yerleşemiyor olmasını içeriyor ise, soru şu şekilde kurgulanabilir:  
“Yolcuların tren/otobüs içerisindeki fiziksel konforunu nasıl artırabiliriz?”

**TANIM:**

	<b>Kesinlikle olmalı:</b> Önem değeri yüksek ve tasarımın mufaka karşılması gereken hedefler	<b>Olsa iyi olur:</b> Önem değeri daha düşük, ama ulaşılması durumunda fark yaratacak ve kullanım deneyimini olumlu yönde geliştirecek hedefler
<b>Kullanıcı Ölçütleri</b> Tanımlanan problemi yolcu açısından anlamlı bir şekilde çözebilmek için gerekli olan ölçütler <b>Örneğin:</b> “Tasarım, yolcu uyumak istediğinde ona uygun fiziksel koşulları sağlayabilmelidir.”	<input type="checkbox"/> <input type="checkbox"/> <input type="checkbox"/> <input type="checkbox"/>	<input type="checkbox"/> <input type="checkbox"/> <input type="checkbox"/> <input type="checkbox"/>
<b>Çevresel Ölçütler</b> İyi düşünülmüş, bütüncül bir tasarım için, asal kullanıcıya ek olarak, ilgili olabilecek diğer aktörlerin ihtiyaçlarına yönelik ölçütler <b>Örneğin:</b> “Bir yolcunun konforu, çevresindeki diğer yolcuların konforunu engellememelidir.”	<input type="checkbox"/> <input type="checkbox"/> <input type="checkbox"/> <input type="checkbox"/>	<input type="checkbox"/> <input type="checkbox"/> <input type="checkbox"/> <input type="checkbox"/>
<b>Diğer Ölçütler</b> Söz konusu problem tanımını ile ilgili olabilecek çevresel, ekonomik vb. ölçütler <b>Örneğin:</b> Dayanıklılık, maliyet vb. genellenilecek ölçütler ya da ilgili probleme has başka özel ölçütler.	<input type="checkbox"/> <input type="checkbox"/> <input type="checkbox"/> <input type="checkbox"/>	<input type="checkbox"/> <input type="checkbox"/> <input type="checkbox"/> <input type="checkbox"/>

**DENEYAP** | Tasarım ve Üretim | Ortaokul 6. Hafta Ek - 1 | 1

EK 6.2. Beyin fırtınasının kuralları

<p><b>BEYİN FIRTINASI KURALLARI</b></p> <ul style="list-style-type: none"> <li>▷ Kendi fikrini yargılama.</li> <li>▷ Arkadaşının fikrini yargılama.</li> <li>▷ Kendini özgür bırak.</li> <li>▷ "Hayır", "olmaz", "ama" ifadelerini kullanma.</li> <li>▷ Konudan uzaklaşma.</li> <li>▷ Fikirlerine fazla bağlanma.</li> <li>▷ Arkadaşının fikirlerine katkıda bulun.</li> <li>▷ Üretebildiğin kadar çok sayıda fikir üret.</li> </ul> <p><b>DENEYAP</b> Tasarım ve Üretim Ortaokul 6. Hafta Ek - 2</p>	<p><b>BEYİN FIRTINASI KURALLARI</b></p> <ul style="list-style-type: none"> <li>▷ Kendi fikrini yargılama.</li> <li>▷ Arkadaşının fikrini yargılama.</li> <li>▷ Kendini özgür bırak.</li> <li>▷ "Hayır", "olmaz", "ama" ifadelerini kullanma.</li> <li>▷ Konudan uzaklaşma.</li> <li>▷ Fikirlerine fazla bağlanma.</li> <li>▷ Arkadaşının fikirlerine katkıda bulun.</li> <li>▷ Üretebildiğin kadar çok sayıda fikir üret.</li> </ul> <p><b>DENEYAP</b> Tasarım ve Üretim Ortaokul 6. Hafta Ek - 2</p>
<p><b>BEYİN FIRTINASI KURALLARI</b></p> <ul style="list-style-type: none"> <li>▷ Kendi fikrini yargılama.</li> <li>▷ Arkadaşının fikrini yargılama.</li> <li>▷ Kendini özgür bırak.</li> <li>▷ "Hayır", "olmaz", "ama" ifadelerini kullanma.</li> <li>▷ Konudan uzaklaşma.</li> <li>▷ Fikirlerine fazla bağlanma.</li> <li>▷ Arkadaşının fikirlerine katkıda bulun.</li> <li>▷ Üretebildiğin kadar çok sayıda fikir üret.</li> </ul> <p><b>DENEYAP</b> Tasarım ve Üretim Ortaokul 6. Hafta Ek - 2</p> <p>Bu kısım kitapçıkta kalacak</p>	<p><b>BEYİN FIRTINASI KURALLARI</b></p> <ul style="list-style-type: none"> <li>▷ Kendi fikrini yargılama.</li> <li>▷ Arkadaşının fikrini yargılama.</li> <li>▷ Kendini özgür bırak.</li> <li>▷ "Hayır", "olmaz", "ama" ifadelerini kullanma.</li> <li>▷ Konudan uzaklaşma.</li> <li>▷ Fikirlerine fazla bağlanma.</li> <li>▷ Arkadaşının fikirlerine katkıda bulun.</li> <li>▷ Üretebildiğin kadar çok sayıda fikir üret.</li> </ul> <p><b>DENEYAP</b> Tasarım ve Üretim Ortaokul 6. Hafta Ek - 2</p> <p>Bu kısım yırtabilirsin</p>

EK 6.3. Beyin fırtınası kartları

<p><b>BEYİN FIRTINASI KARTLARI</b></p> <p>► <b>İçinden Konuş</b></p> <p>▷ <b>Nasıl yapılır?</b> Aklındaki fikirleri arkadaşlarıyla paylaşmadan kâğıda yaz.</p> <p>▷ <b>Amacı nedir?</b> ▷ Eşit katılımı sağlamak ▷ Aklını meşgul eden fikirlerden hızlıca kurtulup yenilerine yer açmak</p> <p><b>DENEYAP</b> Tasarım ve Üretim Ortaokul 6. Hafta Ek - 3</p>	<p><b>BEYİN FIRTINASI KARTLARI</b></p> <p>► <b>Sıcak Patates</b></p> <p>▷ <b>Nasıl yapılır?</b> Herhangi bir objeyi 'sıcak patates' olarak seç. Objeye elindeyken fikrini söyle ve sıcak patatesi hemen stradaki arkadaşına ver. Fikrini hızlıca kâğıda yaz.</p> <p>▷ <b>Amacı nedir?</b> ▷ Eşit katılımı sağlamak ▷ Hızlı şekilde fikir üretmek</p> <p><b>DENEYAP</b> Tasarım ve Üretim Ortaokul 6. Hafta Ek - 3</p>
<p><b>BEYİN FIRTINASI KARTLARI</b></p> <p>► <b>Daha kötü ne olabilir?</b></p> <p>▷ <b>Nasıl yapılır?</b> Soruyu tersten sor: Bu durum nasıl daha kötü hale getirilebilir?</p> <p>▷ <b>Amacı nedir?</b> ▷ Fikir üretmede iktandığında ya da heyecanını kaybetğinde ekibi canlandırmak</p> <p><b>DENEYAP</b> Tasarım ve Üretim Ortaokul 6. Hafta Ek - 3</p>	<p><b>BEYİN FIRTINASI KARTLARI</b></p> <p>► <b>Benim yerimde ..... olsaydı</b></p> <p>▷ <b>Nasıl yapılır?</b> Başka birisinin yerine geç ve sorunu onun gözünden gör: Bir süper kahraman, ünlü birisi, mağara insanı, astronot, annen, baban vb.</p> <p>▷ <b>Amacı nedir?</b> ▷ Fikir üretmede iktandığında ya da heyecanını kaybetğinde ekibi canlandırmak ▷ Yeni bakış açılarından fikir üretmeyi sağlamak</p> <p><b>DENEYAP</b> Tasarım ve Üretim Ortaokul 6. Hafta Ek - 3</p>


## EK 6.4. “.....’... fikirleri” çalışma kâğıdı

**HAYALİMDEKİ YOLCULUK**  
.....’... Fikirleri

▷ Şimdi sıra seçtiğiniz fikirleri, belirlediğiniz tasarım hedefleri doğrultusunda ürüne dönüştürmeye geldi.

1. Fikir	Bu kutuya ürün fikrini çiz ve arkadaşına ver.	Arkadaşının fikrini geliştir, çiz ve diğer arkadaşına ver.	Arkadaşının fikrini geliştir, çiz ve diğer arkadaşına ver.	Arkadaşının fikrini geliştir, çiz ve diğer arkadaşına ver.	Arkadaşının fikrini geliştir, çiz ve diğer arkadaşına ver.	Arkadaşının fikrini geliştir, çiz ve diğer arkadaşına ver.
2. Fikir	Bu kutuya ürün fikrini çiz ve arkadaşına ver.	Arkadaşının fikrini geliştir, çiz ve diğer arkadaşına ver.	Arkadaşının fikrini geliştir, çiz ve diğer arkadaşına ver.	Arkadaşının fikrini geliştir, çiz ve diğer arkadaşına ver.	Arkadaşının fikrini geliştir, çiz ve diğer arkadaşına ver.	Arkadaşının fikrini geliştir, çiz ve diğer arkadaşına ver.
3. Fikir	Bu kutuya ürün fikrini çiz ve arkadaşına ver.	Arkadaşının fikrini geliştir, çiz ve diğer arkadaşına ver.	Arkadaşının fikrini geliştir, çiz ve diğer arkadaşına ver.	Arkadaşının fikrini geliştir, çiz ve diğer arkadaşına ver.	Arkadaşının fikrini geliştir, çiz ve diğer arkadaşına ver.	Arkadaşının fikrini geliştir, çiz ve diğer arkadaşına ver.
4. Fikir <small>(İhtiyaçlar)</small>	Bu kutuya ürün fikrini çiz ve arkadaşına ver.	Arkadaşının fikrini geliştir, çiz ve diğer arkadaşına ver.	Arkadaşının fikrini geliştir, çiz ve diğer arkadaşına ver.	Arkadaşının fikrini geliştir, çiz ve diğer arkadaşına ver.	Arkadaşının fikrini geliştir, çiz ve diğer arkadaşına ver.	Arkadaşının fikrini geliştir, çiz ve diğer arkadaşına ver.

**DENEYAP** | Tasarım ve Üretim | Ortaokul 6. Hafta Ek - 4 | 1



## EK 6.5. “Bugünü bitirirken” çalışma kâğıdı

► **Bugünü bitirirken...** ▷ Dersimizi bitirirken aşağıdaki soruları yanıtlayalım ve ekip arkadaşlarımızla tartışalım.

Bugün tasarım odaklı düşünme etkinliklerinde ekip olarak çok yoğun bir çalışma gerçekleştirdiniz. Bugün edindiğiniz tecrübeye dayanarak, tasarım odaklı düşünmede ekip çalışması bağlamında...


Sence nasıl bir ekipsiniz? Ekibinizin güçlü yanları ve gelişime açık yönleri nelerdir? 3 dk

Her ekibin bir adı olur. Ya sizinki? 5 dk

Ekip arkadaşlarınızla bir araya gelerek ekibinizi en iyi yansıtan ekip ismini belirleyin.

Ekip Adı: \_\_\_\_\_

**DENEYAP** | Tasarım ve Üretim | Ortaokul 6. Hafta Ek - 5 | 1



## EK 7.1. “Test ediyoruz” çalışma kâğıdı

**HAYALİMDEKİ YOLCULUK**  
Test Ediyoruz  
► **Test Etmeden Test Etme**

► Ürün önerilerinizi diğer ekip üyelerine sırayla tek tek anlatın. İlk öneriyi anlatıktan sonra prototipi onlara verin ve onunla nasıl etkileşime geçtiklerini izleyin. Sizin düşündüğünüz şekilde kullanıp **kullanmadıklarını**, nasıl açılıp kapandığını anlayıp anlamadıklarını vb. gözlemleyin. Acele etmeden izleyin ve soruları varsa onları yanıtlayın. Daha sonra siz de onlara yorumlarını ve fikirlerini almak istediğiniz konularda sorular sorun.

1. Fikir	Beğenilen Kısımlar	Geliştirmeye Açık Kısımlar
2. Fikir	Beğenilen Kısımlar	Geliştirmeye Açık Kısımlar
3. Fikir	Beğenilen Kısımlar	Geliştirmeye Açık Kısımlar
4. Fikir <small>(sadece 4 dakikaya kadar)</small>	Beğenilen Kısımlar	Geliştirmeye Açık Kısımlar

2x20 dk

**DENEYAP** | Tasarım ve Üretim | Ortaokul 7. Hafta Ek - 1 | 1

## EK 7.2. “Bir+bir-bir?” çalışma kâğıdı

► **Bir+Bir-Bir?**

► Dersimizi bitirirken aşağıdaki soruları yanıtlayalım ve sınıf arkadaşlarımızla tartışalım.

Prototip geliştirme ile ilgili bir sürü şey öğrendim, en ilginç bence...

Prototip geliştirme sürecinde yaşadığım en olumsuz şey...

Pek çok şey öğrendim ama prototip geliştirme sürecine ilişkin hâlâ aklıma takılan bir soru var, o da şu:

5 dk

**DENEYAP** | Tasarım ve Üretim | Ortaokul 7. Hafta Ek - 2 | 1

## EK 8.1. “En güçlü ürün önerisini seçelim” çalışma kâğıdı

**HAYALİMDEKİ YOLCULUK**  
En Güçlü Ürün  
Önerisini Seçelim

► Projede sıra tüm ekip üyelerinin onayladığı bir ürün önerisini seçmeye geldi. Tasarım hedeflerinizi göz önünde bulundurarak her ürün öneriniz için bir değerlendirme tablosu doldurun.

► Aşamalar

► “Tasarım hedefleri” çalışma kağıdında belirlediğimiz “**Olmazsa olmaz**” ölçütlerini sırayla “1, 2, 3...” şeklinde numaralandırılmış.

► Tasarım önerimizin her ölçütü ne kadar karşıladığını beraberce belirleyerek bu tablo üzerinde işaretleyelim.

► “**Pek karşılamıyor**” olarak işaretlediğimiz kutulara 0, “**Biraz karşılıyor**” olarak işaretlediğimiz kutulara 2, “**Çok karşılıyor**” olarak işaretlediğimiz kutulara ise 4 puan verelim.

► Tüm kutulara yazılmış olan puanları toplayarak, tablonun altındaki “**Toplam puan**” kutusuna yazalım.

30 dk

► 1. Ürün Önerisinin ismi

► 2. Ürün Önerisinin ismi

Ölçüt	Pek Karşılamıyor	Biraz Karşılıyor	Çok Karşılıyor
1			
2			
3			
4			
5			
6			
7			
8			
9			
10			
11			
12			
Toplam Puan			

Ölçüt	Pek Karşılamıyor	Biraz Karşılıyor	Çok Karşılıyor
1			
2			
3			
4			
5			
6			
7			
8			
9			
10			
11			
12			
Toplam Puan			

DENEYAP | Tasarım ve Üretim | Ortaokul 8. Hafta Ek - 1 | 1

## EK 8.2. “Üretim planlama” çalışma kâğıdı

**HAYALİMDEKİ YOLCULUK**  
Üretim Planlama  
Üretimi Planlayalım

► Ürünüze ilgili son kararları aldınız. Prototip üretimine başlamadan önce ürününüzün hangi parçalardan oluşacağına karar vermelisiniz.

► Aşağıdaki tabloyu doldurarak ürününüzün parçalarını, parçaların isimlerini, malzeme ve üretim yöntemlerini belirleyin. Gerekliyi kadar satırı doldurun.

40 dk

Parça no	Parçanın ismi nedir?	Hangi malzeme ve üretim yöntemi kullanılarak üretimini gerçekleştirebilirsiniz?
1		
2		
3		
4		
5		
6		

DENEYAP | Tasarım ve Üretim | Ortaokul 8. Hafta Ek - 2 | 1



## EK 9.1. “Haftalık çalışmamızı planlayalım” çalışma kâğıdı

**HAYALİMDEKİ YOLCULUK**  
Üretim Planlama  
► **Haftalık çalışmamızı planlayalım**

► Prototip üretimine ve poster hazırlamaya başladığınız bu haftanın sonunda bir sonraki derse kadar yapacağınız çalışmaları planlamanız gerekiyor. Aşağıdaki soruları yanıtlayarak bir sonraki hafta yapacaklarınızı belirleyin.

Önümüzdeki hafta için en önemli üç hedefiniz ne?

Bu hedefleri gerçekleştirmek için neler yapmanız gerekiyor?

Yapmayı planladığınız etkinlikleri/çalışmaları ne zaman yapabilirsiniz?

**DENEYAP** | Tasarım ve Üretim | Ortaokul 9. Hafta Ek - 1 | 1

10 dk

## EK 10.1. “Ürün fragmanı” çalışma kâğıdı

**HAYALİMDEKİ YOLCULUK**  
Üretim Planlama  
Ürün Fragmanı

Proje sunularında ürününüzün en çok hangi özelliklerini ortaya çıkarmak istediğinizi, ne gibi ayırt edici ve güçlü yönleri olduğunu düşünerek aşağıdaki soruları yanıtlayın.

► Bu projenin amacı nedir?

► Proje sence neden önemli?

► Bu projenin hikayesi nedir?

Ekibin adı:  
Ürünün tanımı:

**DENEYAP** | Tasarım ve Üretim | Ortaokul 10. Hafta Ek - 1 | 1

15 dk

## EK 10.2. “Sunuma hazırlanıyoruz” çalışma kâğıdı

**► Sunuma hazırlanıyoruz**

► Proje sunumuna hazırlanırken aşağıdaki yönerge ve tavsiyeler size yol gösterecektir.

**Sunumdan Önce**

- Verilen sunum taslağını kullanarak, posterlerinizi bilgisayarda hazırlayın.
- Ürününüzü bir isim verin ve postere ekleyin.
- Ürününüzü çok iyi anlatan kısa bir açıklama yazın ve postere ekleyin.
- Ürününüzün çizimlerini ve gerekli notları hazırlayın ve postere ekleyin.
- Sunum günü posterinizi ve yüksek hassasiyetli prototipinizi getirin.
- 5 dakikalık bir sunum hazırlayın. Kısa notlar yazın ve mutlaka prova yapın.
- Sunumu parçalara bölerek, kimin hangi kısmı anlatacağını planlayın.

**Sunum Sırasında**

- Sunum sırasında ürünü anlatırken, dinleyicilerle doğrudan göz teması kurun.
- Sözlü anlatımda tane tane ve anlaşılır konuşmaya özen gösterin.
- Sözlü olarak anlatırken, anlatımı desteklemek için bir yandan posterden ve prototipten destek alın.
- Sunum sırasında heyecanlanırsanız ya da söyleyeceğinizi unutursanız panik yapmayın.
- Kendinize birkaç saniye vererek düşüncelerinizi toparlayın ve kaldığınız yerden devam edin.

**Sunum İçeriği**

- Sunuma, empati basamağında gerçekleştirdiğiniz saha araştırmasında tespit ettiğiniz, projenize ilham veren problemi ya da durumu anlatarak başlayın.
- Bu tespitten yola çıkarak tanımladığınız tasarım problemini/ fırsatını net bir şekilde belirtin.
- Bu probleme/fırsata cevap vermek için geliştirdiğiniz çözümü detaylı bir şekilde anlatın ve probleme nasıl cevap verdiğini açıklayın. Ürünün detaylarını prototip ve poster üzerinden göstererek anlatın.

**► Sunuma hazırlanıyoruz**

► Proje sunumuna hazırlanırken aşağıdaki yönerge ve tavsiyeler size yol gösterecektir.

**Sunumdan Önce**

- Verilen sunum taslağını kullanarak, posterlerinizi bilgisayarda hazırlayın.
- Ürününüzü bir isim verin ve postere ekleyin.
- Ürününüzü çok iyi anlatan kısa bir açıklama yazın ve postere ekleyin.
- Ürününüzün çizimlerini ve gerekli notları hazırlayın ve postere ekleyin.
- Sunum günü posterinizi ve yüksek hassasiyetli prototipinizi getirin.
- 5 dakikalık bir sunum hazırlayın. Kısa notlar yazın ve mutlaka prova yapın.
- Sunumu parçalara bölerek, kimin hangi kısmı anlatacağını planlayın.

**Sunum Sırasında**

- Sunum sırasında ürünü anlatırken, dinleyicilerle doğrudan göz teması kurun.
- Sözlü anlatımda tane tane ve anlaşılır konuşmaya özen gösterin.
- Sözlü olarak anlatırken, anlatımı desteklemek için bir yandan posterden ve prototipten destek alın.
- Sunum sırasında heyecanlanırsanız ya da söyleyeceğinizi unutursanız panik yapmayın.
- Kendinize birkaç saniye vererek düşüncelerinizi toparlayın ve kaldığınız yerden devam edin.

**Sunum İçeriği**

- Sunuma, empati basamağında gerçekleştirdiğiniz saha araştırmasında tespit ettiğiniz, projenize ilham veren problemi ya da durumu anlatarak başlayın.
- Bu tespitten yola çıkarak tanımladığınız tasarım problemini/ fırsatını net bir şekilde belirtin.
- Bu probleme/fırsata cevap vermek için geliştirdiğiniz çözümü detaylı bir şekilde anlatın ve probleme nasıl cevap verdiğini açıklayın. Ürünün detaylarını prototip ve poster üzerinden göstererek anlatın.


**DENEYAP** Tasarım ve Üretim  
Ortaokul 10. Hafta Ek-2 1

**DENEYAP** Tasarım ve Üretim  
Ortaokul 10. Hafta Ek-2 1

## EK 10.5. “Haftalık çalışmamızı planlayalım” çalışma kâğıdı

**HAYALİMDEKİ YOLCULUK**  
Üretim Planlama  
**► Haftalık çalışmamızı planlayalım**

► Prototip üretimine ve poster hazırlamaya başladığınız bu haftanın sonunda bir sonraki derse kadar yapacağınız çalışmalarınızı planlamanız gerekiyor. Aşağıdaki soruları yanıtlayarak bir sonraki hafta yapacağınızı belirleyin.




Önümüzdeki hafta için en önemli üç hedefiniz ne?


---

---

---



10 dk




Bu hedefleri gerçekleştirmek için neler yapmanız gerekiyor?

---

---

---




Yapmayı planladığınız etkinlikleri/çalışmaları ne zaman yapabilirsiniz?

---

---

---

**DENEYAP** Tasarım ve Üretim  
Ortaokul 10. Hafta Ek - 5 1





EK 12.2. Dereceli puanlama anahtarı

HAYALİMDEKİ YOLCULUK Proje Sunumları			
Dereceli Puanlama Anahtarı			
Boyutlar / Performans Düzeyleri	Çok iyi (4-5 puan)	İyi (2-3 puan)	Zayıf (1 puan)
Kullanıcı ve Kullanım Bağlamını Anlama	Ekip, verilen proje konusu dâhilinde, tasarım çözümünde hedeflenen kullanıcıyı ve kullanım bağlamını <b>çok iyi anlamış</b> , hedef kitlenin ihtiyaçlarına ve beklentilerine yönelik <b>ılgörü geliştirerek empati kazanmıştır</b> .	Ekip, verilen proje konusu dâhilinde, tasarım çözümünde hedeflenen kullanıcıyı ve kullanım bağlamını <b>yeterince anlamış</b> , hedef kitlenin ihtiyaçlarına ve beklentilerine yönelik ılgörü geliştirerek <b>yeterince empati kazanmıştır</b> . Ekip, verilen proje konusu dâhilinde tasarım problemini yeterince tanımlamıştır.	Ekip, verilen proje konusu dâhilinde, tasarım çözümünde hedeflenen kullanıcıyı ve kullanım bağlamını <b>anlamamış</b> , hedef kitlenin ihtiyaçlarına ve beklentilerine yönelik ılgörü geliştirememiş, <b>empati kuramamıştır</b> .
Tasarım Problemi/ Fırsatı Tanımlama	Ekip, verilen proje konusu dâhilinde <b>açık ve anlaşılır</b> bir tasarım problemi tanımlamıştır.	Ekip, verilen proje konusu dâhilinde tasarım problemini <b>yeterince tanımlamıştır</b> .	Ekip, verilen proje konusu dâhilinde bir tasarım problemi <b>tanımlamamıştır</b> .
Çözüm Geliştirme	Ekip, verilen proje konusu dâhilinde <b>tasarım sorununu çok iyi karşılayan, oldukça detaylı bir tasarım çözümü geliştirmiştir</b> .	Ekip, verilen proje konusu dâhilinde <b>tasarım sorununu yeterli derecede karşılayan, kısmen detaylı</b> bir tasarım çözümü geliştirmiştir.	Ekip, verilen proje konusu dâhilinde <b>tasarım sorununu iyi ele alan ve detaylı</b> bir tasarım çözümü geliştirememiştir.
Prototip Üretimi	Ekip, prototip için <b>en uygun imalat yöntemlerini</b> seçmiş ve ürünün <b>oldukça iyi bir temsili</b> ni üretebilmiştir.	Ekip, prototip için <b>uygun imalat yöntemlerini</b> seçmiş ve ürünün <b>yeterli bir temsili</b> ni üretebilmiştir.	Ekipin prototip için kullandığı imalat yöntemleri <b>doğru seçilmemiştir</b> ve/veya prototip ürünü <b>doğru temsil etmemektedir</b> .
Proje Sunumu	Ekip, projesini <b>mantıksal bir dizide</b> ve dinleyicinin kolayca takip edebileceği bir şekilde, <b>açık ve anlaşılır</b> bir şekilde sunmuştur.	Ekip, projesini <b>kısmen mantıksal</b> bir dizide ve dinleyicinin takip edebileceği bir şekilde, <b>kısmen açık ve anlaşılır</b> bir şekilde sunmuştur.	Ekip, projesini <b>takip etmesi zor bir şekilde, belli bir mantıksal bir dizi takip etmeden</b> sunmuştur.

**DENEYAP** | Tasarım ve Üretim | Ortaokul 12. Hafta Ek - 2 | 1 | Sunum ve Değerlendirme

EK 12.3. “Tasarım ve üretim dersi biterken” çalışma kâğıdı

► **Tasarım ve Üretim dersi biterken**  
Ne oldu? Öyle oldu da ne oldu? Peki şimdi ne olacak?

► Bu etkinlikle Tasarım ve Üretim dersini tamamlıyoruz. Aşağıdaki soruların yanıtlararak dersin genel bir değerlendirmesini yap. Unutma, bu soruların tek bir doğru cevabı yok! Önemli olan, görüş ve düşüncelerini yansıtmak.

%20 NE OLDU?	"Tasarım odaklı düşünme" nedir? Kendi cümleleriyle tanımla.	%60 ÖYLE OLDU DA NE OLDU?	Bu derste seni en çok sırttan şey neydi? Neden?
	Tasarım ve Üretim dersinde yaptıklarından aklında kalan en önemli şeyler neler?		Bu ders sana kendinle ilgili neler öğretti?
%60 ÖYLE OLDU DA NE OLDU?	Bu dersi sevdim mi? Neden?	%20 PEKİ ŞİMDİ NE OLACAK?	Bu ders sana ekip çalışması hakkında neler öğretti?
	Bu dersinin için faydalı oldu mu? Neden?		Sence tasarım ve üretim becerilerini daha fazla nasıl geliştirebilirsin?
	Bu derste öğrendiğin en önemli şeyler nelerdi? Birkaç tanesini yaz.	Sence bu ders kapsamında öğrendiğin bu becerileri hayatının başka hangi alanlarında kullanabilirsin? Örnek vererek açıkla.	

**DENEYAP** | Tasarım ve Üretim | Ortaokul 12. Hafta Ek - 3 | 1 | Sunum ve Değerlendirme

Ortaokul Çalışma Defteri: Çalışma defterine [bağlantı](#)dan erişebilirsiniz.